

PROTECH[®] カメラ用ズームリモコン ZOOM DEMAND AS-1PRO 取扱説明書

この度は AS-1PRO をご利用くださいまして誠にありがとうございます。
弊社製品をお使いになる前に必ずこの取扱説明書をお読みください。

この製品の使用、または使用不能から生ずる付随的な損害(情報内容の変化・消失、事業利益の損失、事業の中断など)に関して、当社は責任を負いかねますのであらかじめご了承ください。
取扱説明書の記載内容を守らないこと、あるいは取扱説明書の記載内容の誤記、等により生じた損害に関して、当社は責任を負いかねますのであらかじめご了承ください。

<h2>安全上の注意</h2> <p>必ずお守りください。</p>	
<p>警告 『死亡または重傷などを負う可能性が想定されます。』必ずお守りください。</p> <ul style="list-style-type: none"> ■煙が出ている、変なにおいや音がする等の異常状態の場合は、電源スイッチを切る! ■本機の内部に水などが入った場合は、電源スイッチを切る! ■本機を落としたり、破損した場合は、電源スイッチを切る! ■本機の内部に異物が入った場合は、電源スイッチを切る! <p>■そのまま使用すると、感電・事故をおこすおそれがあります。 ■お買い上げの販売店またはPROTECHサポートセンターにご相談ください。</p>	<p>注意 『傷害を負う可能性または物的損害のみが発生する可能性が想定されます。』必ずお守りください。</p> <ul style="list-style-type: none"> ■本機の上に水の入った容器、小さな金属物を置かない! こぼれて、本機内部に入ると、故障や事故をおこすおそれがあります。 ■機器がぬれたり、水が入らないようにする! 火災・感電をおこすおそれがあります。雨天・降雪中・海岸・水辺での使用は、特にご注意ください。 ■水場で使用しない! 火災・感電の原因となります。 <p>■機器の開口部から異物を差し込んだり、落とし込んだりしない! 火災・感電の原因となります。 ■本機を改造しない! 火災・感電の原因となります。 ■本機の裏フタ・カバー・キャビネット等はずさない! 火災・感電の原因となります。 <p>点検・整備・修理は、お買い上げの販売店またはPROTECHサポートセンターにご依頼ください。</p> </p>

■主な特長

・各社製カメラに対応。業務用レンズ、キヤノン・フジノン各ENG用8ピン制御入力レンズに対応。

■各部名称と働き

GRIP RET ON/OFF
GRIP RET ボタンスイッチ:
グリップ裏側 RET ボタンの機能を ON/OFF します。

LA//F/C
カメラ // レンズ F/C 切替スイッチ:
接続するカメラ、レンズにより切替えます。
LA: LANC リモコン
F: FUJINON レンズ
C: CANON レンズ

ASSIGN REC/RET
RET/REC ボタン切替スイッチ:
ASSIGN 1/2 ボタンのリターン/REC の割り当てを切替えます。

HDS コネクタ (12P):
FR-LC10 へ接続して LANC にてズームとフォーカスを操作します。

LENS コネクタ (8P):
ズームレンズへ直接接続します。

ZOOM TW/WT
ズームレバー回転方向切替スイッチ:
レバーの回転方向とズームのテレ・ワイド方向を切替えます。
TW: 左 TELE 右 WIDE / WT: 左 WIDE 右 TELE

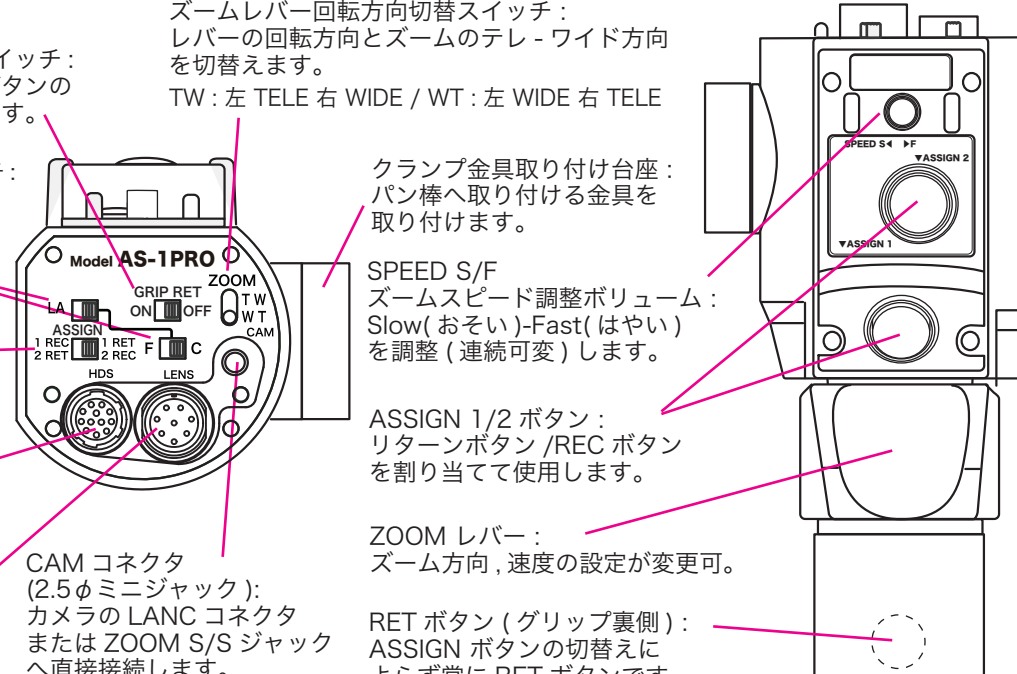
クランプ金具取り付け台座:
パン棒へ取り付け金具を取り付けます。

SPEED S/F
ズームスピード調整ボリューム:
Slow(おそい)-Fast(はやい)を調整(連続可変)します。

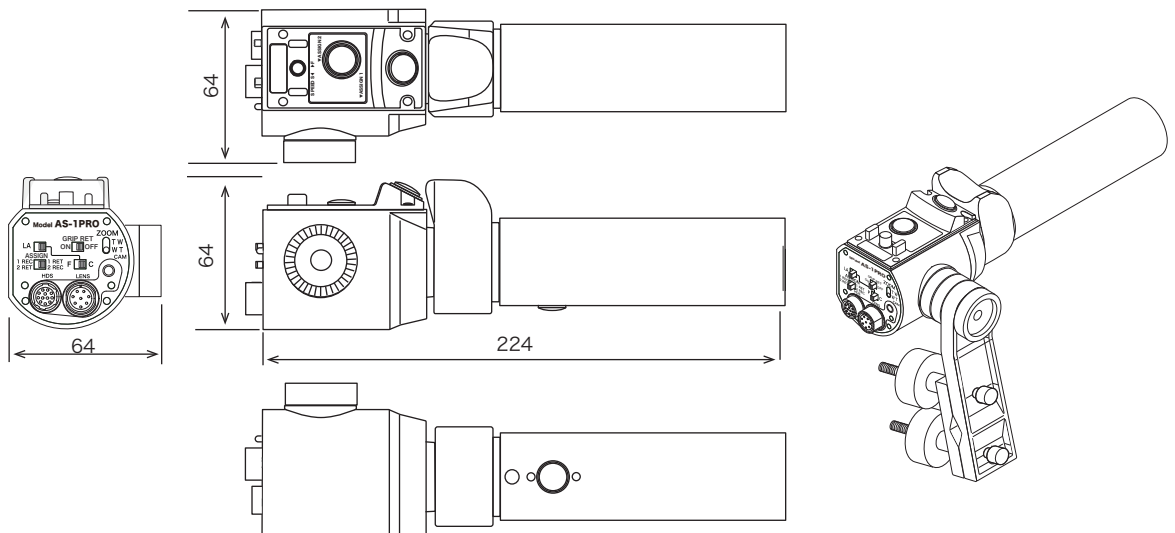
ASSIGN 1/2 ボタン:
リターンボタン/REC ボタンを割り当てて使用します。

ZOOM レバー:
ズーム方向、速度の設定が変更可。

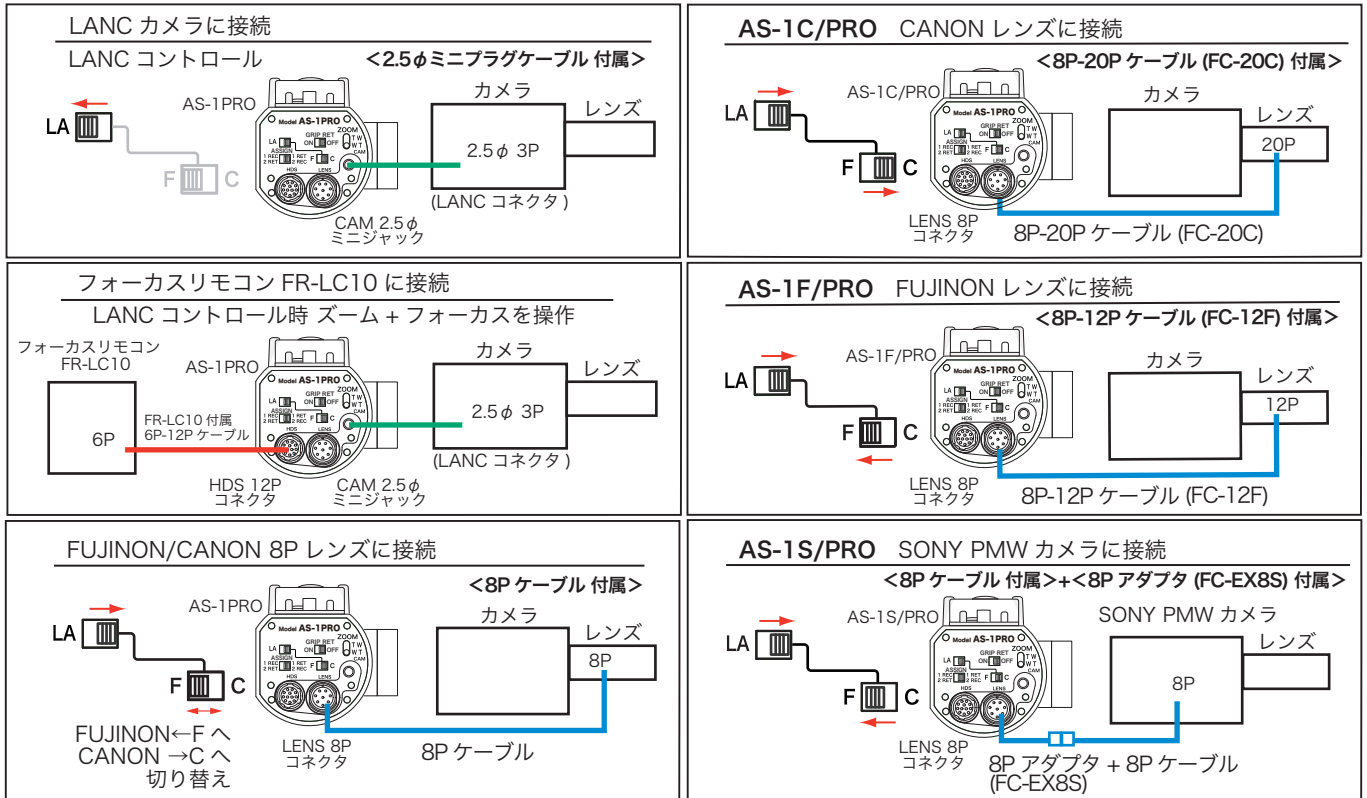
RET ボタン (グリップ裏側):
ASSIGN ボタンの切替えによらず常に RET ボタンです。



■外形寸法図



■接続/使用方法



■仕様

適合カメラ/レンズ		LANCカメラ / キヤノンレンズ/フジノンレンズ(一部機種をのぞく)
入出力	LENS コネクタ	8P : ズームレンズ接続
	CAM コネクタ	2.5φ ミニジャック :
	HDS コネクタ	12P : FR-LC10接続 LANCカメラ接続/Panasonicカメラ2.5φシリアルリモート端子接続
	ZOOM TW/WT スイッチ	WIDE TELE ズームレバー回転方向切換 TW : 左 TELE 右 WIDE / WT : 左 WIDE 右 TELE
	SLOW FAST ボリューム	ズーム速度調整VR SLOW:ズーム速度が遅い / FAST:ズーム速度が速い 連続可変
	RET スイッチ	リターン
	REC スイッチ	RECスタート/ストップ
	ASSIGN スイッチ	RET スイッチ/ REC スイッチ 切替え (グリップ部 RET スイッチは常時 RET)
	LA//C/F スイッチ	LANCカメラ//キヤノンレンズ/フジノンレンズ切換
一般	クランプ金具	固定ネジによりパーン棒に取り付け/角度調節可能
	使用温度	0°C ~ +40°C
	保存温度	-20°C ~ +60°C
	外形寸法(幅×高さ×奥行き)	約 64 x 64 x 224 mm (本体)
	質量	約 0.45 kg (本体), 約 0.45 kg (取付金具)
付属品	カメラ/レンズに適したケーブル 付属。ご使用のカメラに合わせて機種を選定してください。	
	AS-1PRO : 8Pケーブル(8Pレンズ用)/2.5φ ミニプラグケーブル/クランプ金具/取扱説明書/保証書 AS-1C/PRO : 8P-20Pケーブル(FC-20C:CANON用)/2.5φ ミニプラグケーブル/クランプ金具/取扱説明書/保証書 AS-1F/PRO : 8P-12Pケーブル(FC-12F:FUJINON用)/2.5φ ミニプラグケーブル/クランプ金具/取扱説明書/保証書 AS-1S/PRO : 8Pケーブル/8Pアダプタ(FC-EX8S:SONY PMW用)/2.5φ ミニプラグケーブル/クランプ金具/取扱説明書/保証書	

[注意]デザイン・仕様は、予告なく変更することがあります。

■オプション

フォーカスリモコンユニット	FR-LC10
延長ケーブル	ASC-10(10m)・ASC-20(20m)・ASC-30(30m)

お問い合わせ窓口

○website <https://protechweb.jp> ○e-mail support@protechweb.jp

PROTECH® サポートセンター
☎ 0567-24-4581

(株) 日本ビデオシステム プロテックサポートセンター
〒496-8005 愛知県愛西市諸桑町郷城 2 1 8 番地
TEL 0567-24-4581 FAX 0567-24-4577

○受付時間 午前10時~12時・午後1時~6時まで (土・日・祝日を除く)

会社名、商品名は各社の商標、または登録商標です。PROTECHは日本ビデオシステムの登録商標です。

20230619