

# 御仕様書

---

BM-W3F  
BM-S3  
BM-S2  
BM-S1

---

**PROTECH®**

## BM-W3F/BM-S3/S2/S1 Broadcast Motion Control System

## ■構成/付属品

	モーターユニット MOTOR UNIT	ギア Gear Set	ベースユニット BASE UNIT	アイリスコントローラー IRIS CONTROLLER RM-BM30	有線リモコン WIRED REMOTE CONTROLLER RM-BM300	接続ケーブル Cable		
						12-pin	6-pin	電源ケーブル Mini 4-pin XLR 4-pin
BM-W3F	3	3	1	1	1	3	2	1
BM-S3	3	3	1	1	option	3	1	1
BM-S2	2	2	1	1	option	2	1	1
BM-S1	1	1	1	1	option	1	1	1

## ■Base Unit

## ベースユニット

Input/Output	入出力	
FOCUS D/F connector	FOCUSデマンド コネクタ	12P : FUJINON 用 FOCUS DEMAND 接続
ZOOM D/F connector	ZOOMデマンド コネクタ	12P : FUJINON 用 ZOOM DEMAND 接続
FOCUS D/C connector	FOCUSデマンド コネクタ	20P : CANON 用 FOCUS DEMAND 接続
ZOOM D/C connector	ZOOMデマンド コネクタ	20P : CANON 用 ZOOM DEMAND 接続
B4 CAMERA IN connector	B4 CAMERA IN コネクタ	12P : B4タイプ12ピンレンズカメラ/CCUで制御する場合 接続
POWER IN connector	電源入力 コネクタ	Mini 4P : DC 12 V 電源入力
FOCUS MOTOR connector	MOTOR コネクタ	12P : FOCUS MOTOR 接続
ZOOM MOTOR connector	MOTOR コネクタ	12P : ZOOM MOTOR 接続
IRIS MOTOR connector	MOTOR コネクタ	12P : IRIS MOTOR 接続
REMOTE connector	REMOTE コネクタ	6P : 有線リモコンユニット(システムコントローラー) 接続
RM-BM30 connector	RM-BM30 コネクタ	6P : アイリスコントローラーRM-BM30 接続
B4 LENS connector	B4 LENS コネクタ	12P : B4タイプ12ピンレンズ 接続 アイリス制御
Functions	機能	
MODE switch	モードスイッチ	LOCAL/REMOTE コントロールモード切替えスイッチ
Display	ディスプレイ	LOCAL/REMOTE コントロールモード表示
General	一般	
Dimensions	外形寸法	約 103 x 71 x 54 mm (本体) (幅x高さx奥行き)
Weight	質量	約 0.3 kg (本体および取付金具含む)
Operating Temperature	使用温度	0 °C ~ 40 °C
Storage Temperature	保存温度	-20 °C ~ 60 °C

## ■Motor Unit

## モーターユニット

Input/Output	入出力	
(MOTOR) connector	(MOTOR) コネクタ	12P x1 : ベースユニット(FOCUS/ZOOM/IRIS MOTOR コネクタ)から接続
General	一般	
Clamp Bracket	取付金具	19φ ロッド取り付け, 15φ ロッド取り付け用アダプター付属
Operating Temperature	使用温度	0 °C ~ 40 °C
Storage Temperature	保存温度	-20 °C ~ 60 °C
Dimensions	外形寸法	約 27 x 123 x 45 mm (本体) (幅x高さx奥行き)
Weight	質量	約 0.3 kg (本体,ギアおよび取付金具含む)

## NOTE

Features, design and specifications are subject to change without notice.

デザイン・仕様は、予告なく変更することがあります。

20220725

## ■IRIS CONTROL UNIT アイリスコントロールユニット RM-BM30

Input/Output		入出力
REMOTE connector	REMOTEコネクタ	6P：ドライブユニットまたは CAMERA へ接続します。
LENS connector	カメラコネクタ	12P：12P B4 レンズ使用時 レンズのカメラ用 12P ケーブルを接続します。
DC IN (12V) connector	DC電源入力コネクタ	XLR 4P：DC 電源を入力します。
Functions		機能
IRIS knob	IRISツマミ	IRIS：絞り調整ツマミ
REMOTE/LOCK switch	切替スイッチ	REMOTE/LOCK を切り替えます。
CLOSE LIMIT knob	絞り調節範囲制限ツマミ	絞り調節範囲を制限します。CLOSE LIMIT：絞りを閉じる側を制限します。 OPEN LIMIT：絞りを開く側を制限します。
REC/RET button	REC/RETボタン	REC スタートまたは RET 切替 の機能をします。 ※CAMERA(オプション)ケーブル使用時
REC/RET switch	REC/RETボタン切替スイッチ	REC/RET ボタンの機能を切り替えます。
General		一般
Clamp Bracket	クランプ金具	三脚のパーン棒に取り付け可能
Operating Temperature	使用温度	0 °C ~ 40 °C
Storage Temperature	保存温度	-20 °C ~ 60 °C
Dimensions (W x H x D)	外形寸法	約 50 x 110 x 41 mm (main body)
Weight	質量	(本体)約 0.3 kg (クランプ金具)約 0.5 kg

## ■Wired Remote Control Unit 有線リモコンユニット RM-BM300 &lt;ベースユニットのモードスイッチREMOTE位置で機能&gt;

Input/Output		入出力
REMOTE connector	REMOTEコネクタ	6P：ドライブユニット へ接続します。
Functions		機能
FOCUS knob	FOCUSツマミ	Focus：ピント調整ツマミ
ZOOM POSITION knob	ZOOM POSITIONツマミ	Zoom：写角 / 焦点距離 調整ツマミ
IRIS knob	IRISツマミ	IRIS：絞り調整ツマミ
NOR/REV switch	正逆回転切替スイッチ	FOCUS・ZOOM・IRIS ツマミの回転方向 (NOR 正 / REV 逆) を切り替えます。
B4/IRIS MOTOR	B4レンズスイッチ	B4 レンズコントロール切替。 B4:B4 レンズ制御および IRIS モーター制御 IRIS MOTOR: IRIS モーター制御
MEMORY SET button	MEMORY SETボタン	1 - 7 FOCUS・ZOOM・IRIS の調節された位置を記憶します。7箇所記憶可。
MEMORY CALL button	MEMORY CALLボタン	1 - 7 FOCUS・ZOOM・IRIS の調節された位置を呼び戻します。
Speed adjustment knob (Timing knob)	スピード調節ツマミ	スピード調節ツマミは、MEMORY CALL ボタン各々に備えられています。 スピード調節ツマミは、それぞれ位置に戻る速度を変化することができます。
Display	ディスプレイ	コントロールモード LOCAL または REMOTE を表示します。
General		一般
Operating Temperature	使用温度	0 °C ~ 40 °C
Storage Temperature	保存温度	-20 °C ~ 60 °C
Dimensions (W x H x D)	外形寸法	約 188 x 57 x 71 mm (main body)
Weight	質量	約 0.7 kg

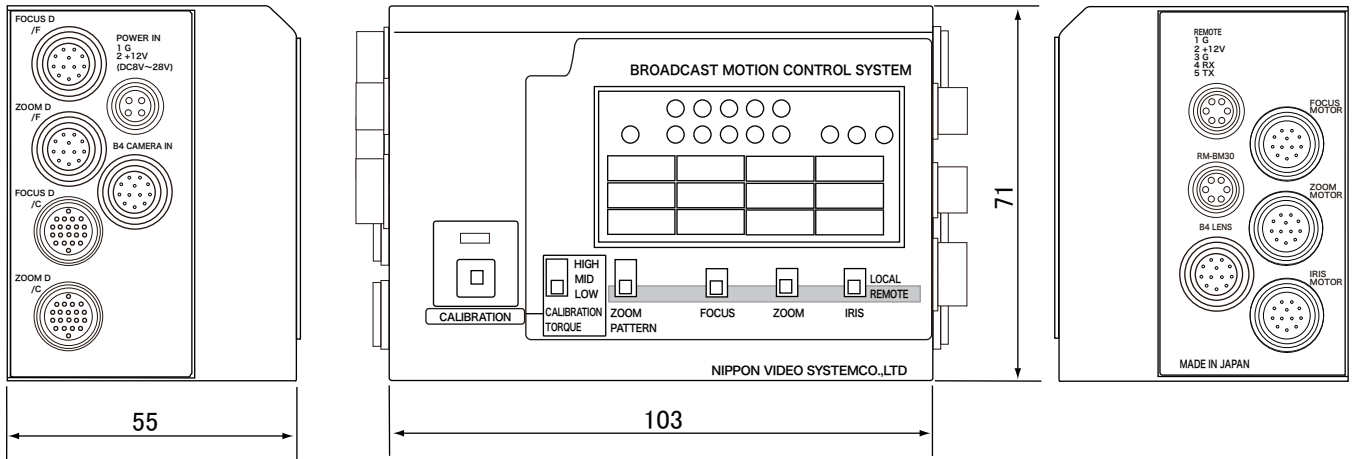
有線リモコンユニット(システムコントローラー)RM-BM300は、BM-W3Fに付属。BM-S3/2/1 には付属していません。

**NOTE** Features, design and specifications are subject to change without notice.

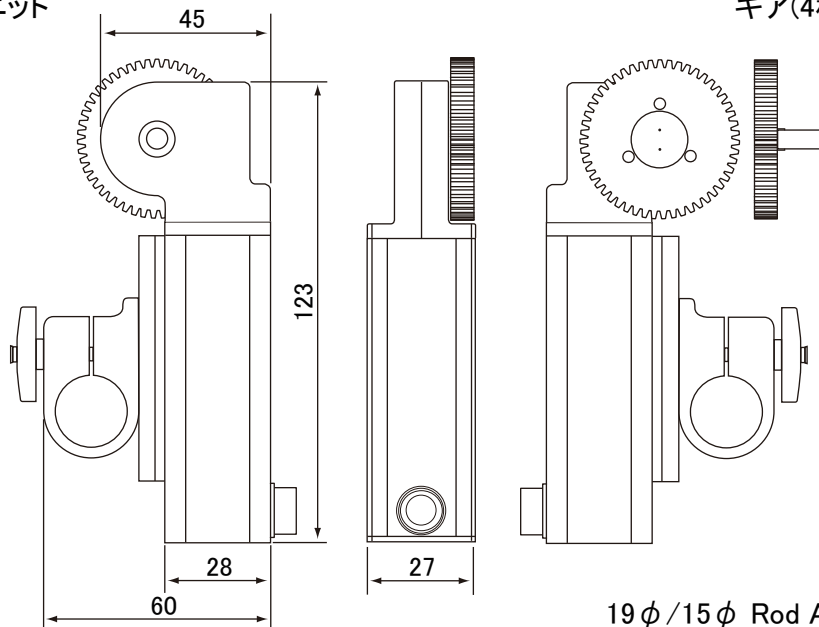
デザイン・仕様は、予告なく変更することがあります。

20220725

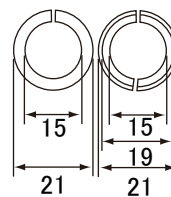
Base Unit  
ベースユニット(本体)



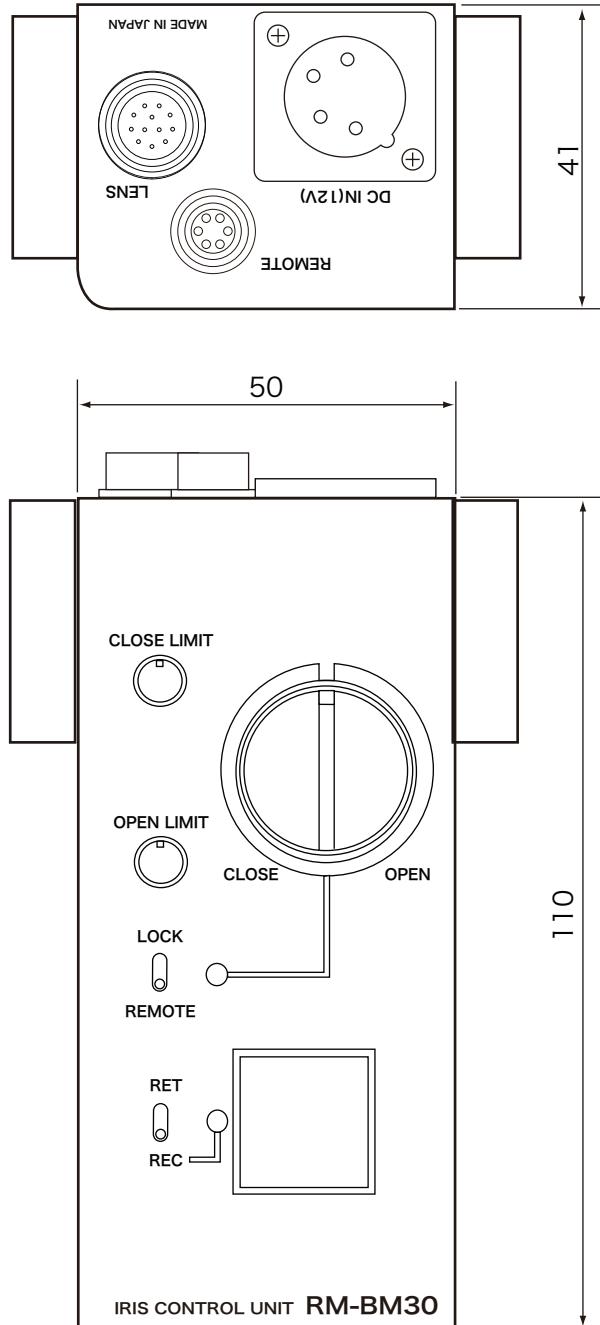
Motor Unit  
モーターユニット



19φ/15φ Rod Adaptor  
19φ/15φ ロッドアダプター



IRIS CONTROL UNIT  
アイリスコントロールユニット  
RM-BM30



Wired Remote Control Unit  
 (System Controller)  
 有線リモコンユニット  
 RM-BM300

