

PROTECH® 12G/6G/3G/HD/SD-SDI対応 映像2系統4分配器 VHD-2400取扱説明書

この度は VHD-2400 をご利用くださいまして誠にありがとうございます。
ご使用前に、必ずこの取扱説明書をお読みのうえ、正しくお使いください。また、お読みになった後は、大切に保管してください。

この製品の使用、または使用不能から生ずる付随的な損害(情報内容の変化・消失、事業利益の損失、事業の中断など)に関して、当社は責任を負いかねますのであらかじめご了承ください。取扱説明書の記載内容を守らないこと、あるいは取扱説明書の記載内容の誤記、等により生じた損害に関して、当社は責任を負いかねますのであらかじめご了承ください。

安全上の注意

必ずお守りください。



警告

『死亡または重傷を負う可能性が想定されます。』必ずお守りください。

- 煙が出ている、変なにおいや音がする等の異常状態の場合は、電源スイッチを切る!
- 本機の内部に水などが入った場合は、電源スイッチを切る!
- 本機を落としたり、破損した場合は、電源スイッチを切る!
- 本機の内部に異物が入った場合は、電源スイッチを切る!
- そのまま使用すると、感電・事故をおこすおそれがあります。
- お買い上げの販売店またはPROTECHサポートセンターにご相談ください。



注意

『傷害を負う可能性または物的損害のみが発生する可能性が想定されます。』必ずお守りください。



禁止

- 本機の上に水の入った容器、小さな金属物を置かない!
こぼれて、本機内部に入ると、故障や事故をおこすおそれがあります。



禁止

- 機器がぬれたり、水が入らないようにする!
火災・感電をおこすおそれがあります。
雨天・降雪中・海岸・水辺での使用は、特にご注意ください。



水場禁止

- 水場で使用しない!
火災・感電の原因となります。



禁止

- 機器の開口部から異物を差し込んだり、落とし込んだりしない!
火災・感電の原因となります。



分解禁止

- 本機を改造しない!
火災・感電の原因となります。



分解禁止

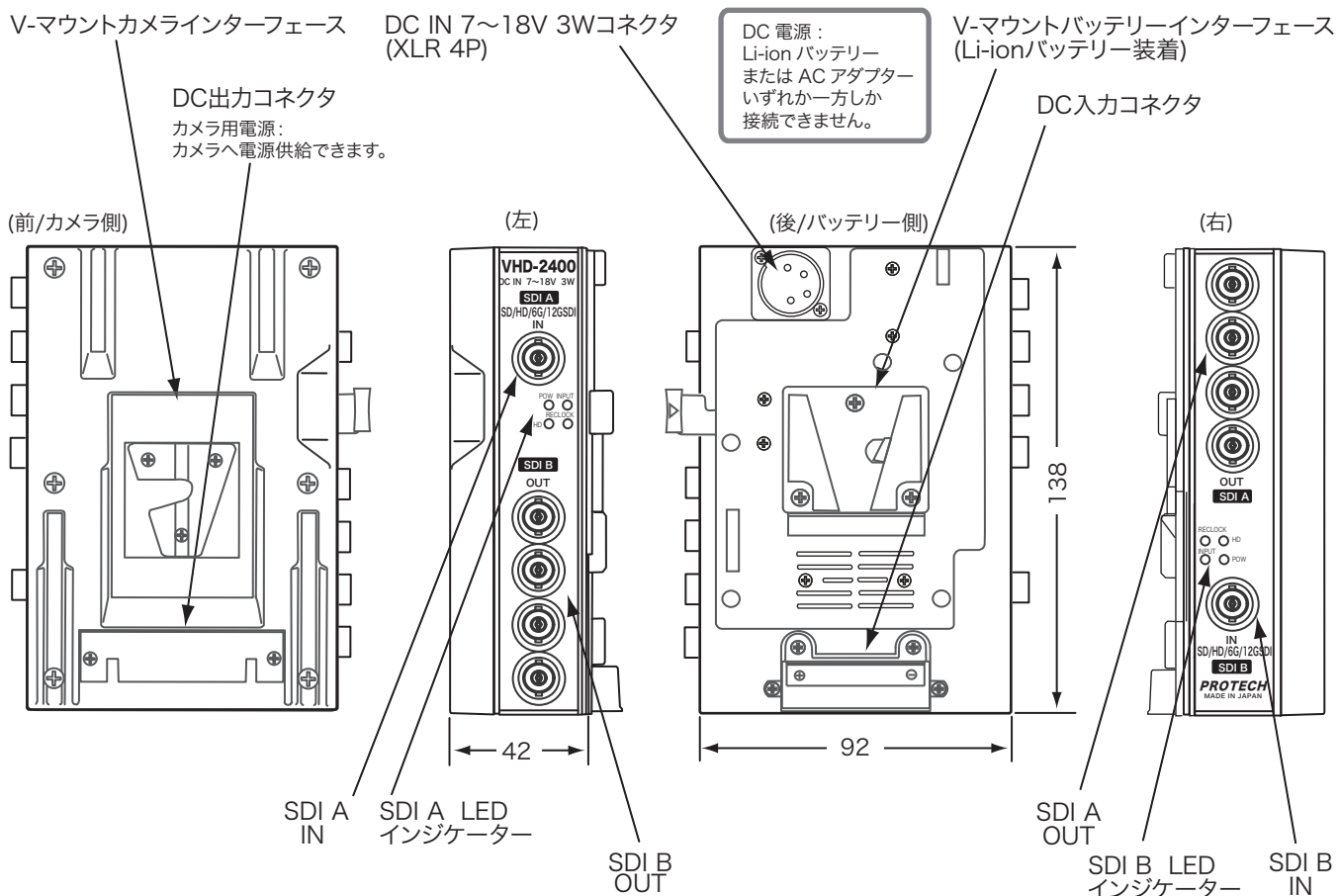
- 本機の裏フタ・カバー・キャビネット等はずさない!
火災・感電の原因となります。

点検・整備・修理は、お買い上げの販売店またはPROTECHサポートセンターにご依頼ください。

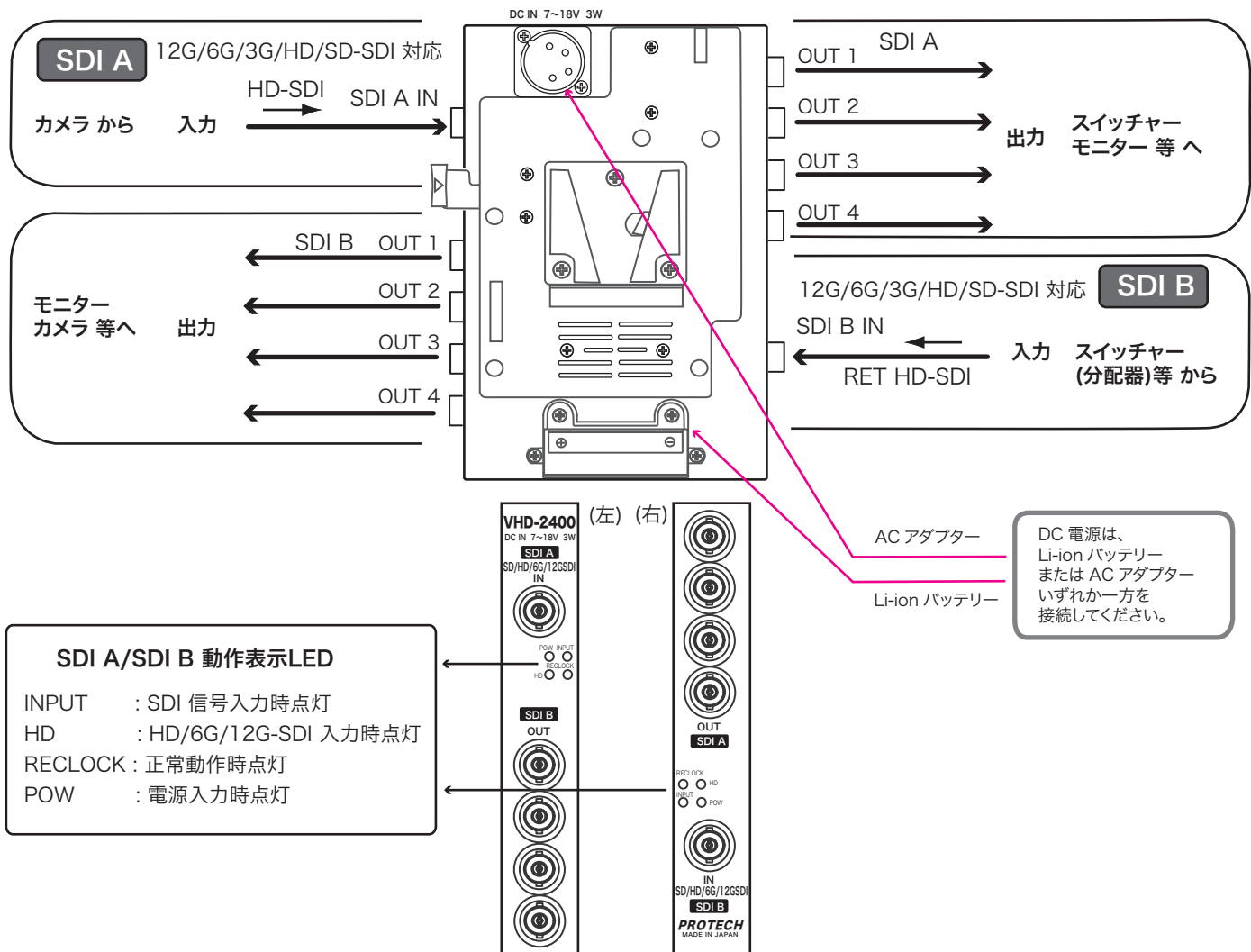
■主な特長

- ・ 映像信号入力2系統・4分配出力 リクロッカー(ケーブル補償器)搭載12G/6G/3G/HD/SD-SDI分配器。
- ・ 本線・リターン回線を同時に接続可能。
- ・ 高品位・長距離伝送可能：ケーブル伝送ロスの著しいBNCの使用で衰下した信号をリクロックして本来の信号と同じレベルのきれいな信号へ書き換えて出力します。

■外形図／各部名称



■接続方法／使用方法



■仕様

入出力	映像入力	SDI INPUT : BNC ×1 ×2 系統	12G/6G/3G/HD/SD-SDI 対応
	映像出力	SDI OUTPUT : BNC ×4 分配 ×2 系統	12G/6G/3G/HD/SD-SDI 対応
	DC 入力	DC IN : V-マウントバッテリーI/F	Li-ionバッテリー用 *
		DC IN : XLR 4P オス ×1	ACアダプター用 *
DC 出力	DC OUT : V-マウントカメラI/F	12 V DC (7~18 V DC) / ## W max. **	
一般	電源電圧/消費電力	12 V DC (7~18 V DC) / 約 3 W	
	使用温度	0°C ~ +40°C	
	保存温度	-20°C ~ +60°C	
	寸法(W×H×D)	92 x 138 x 42 mm	
	質量	約 450 g	
付属品	取扱説明書/保証書		

* Li-ionバッテリー、ACアダプター は付属していません。

** ただし、負荷条件、入力条件などにより、制限されることがあります。

注意 接続、使用される機器、ケーブル等によっては、出力の品質を確保できない場合があります。

注意 デザイン・仕様は、予告なく変更することがあります。

お問い合わせ窓口

○website <http://www.protechweb.jp> ○e-mail support@protechweb.jp

PROTECH® サポートセンター

(株) 日本ビデオシステム プロテックサポートセンター

☎ 0567-24-4581

〒496-8005 愛知県愛西市諸桑町郷城2 1 8 番地

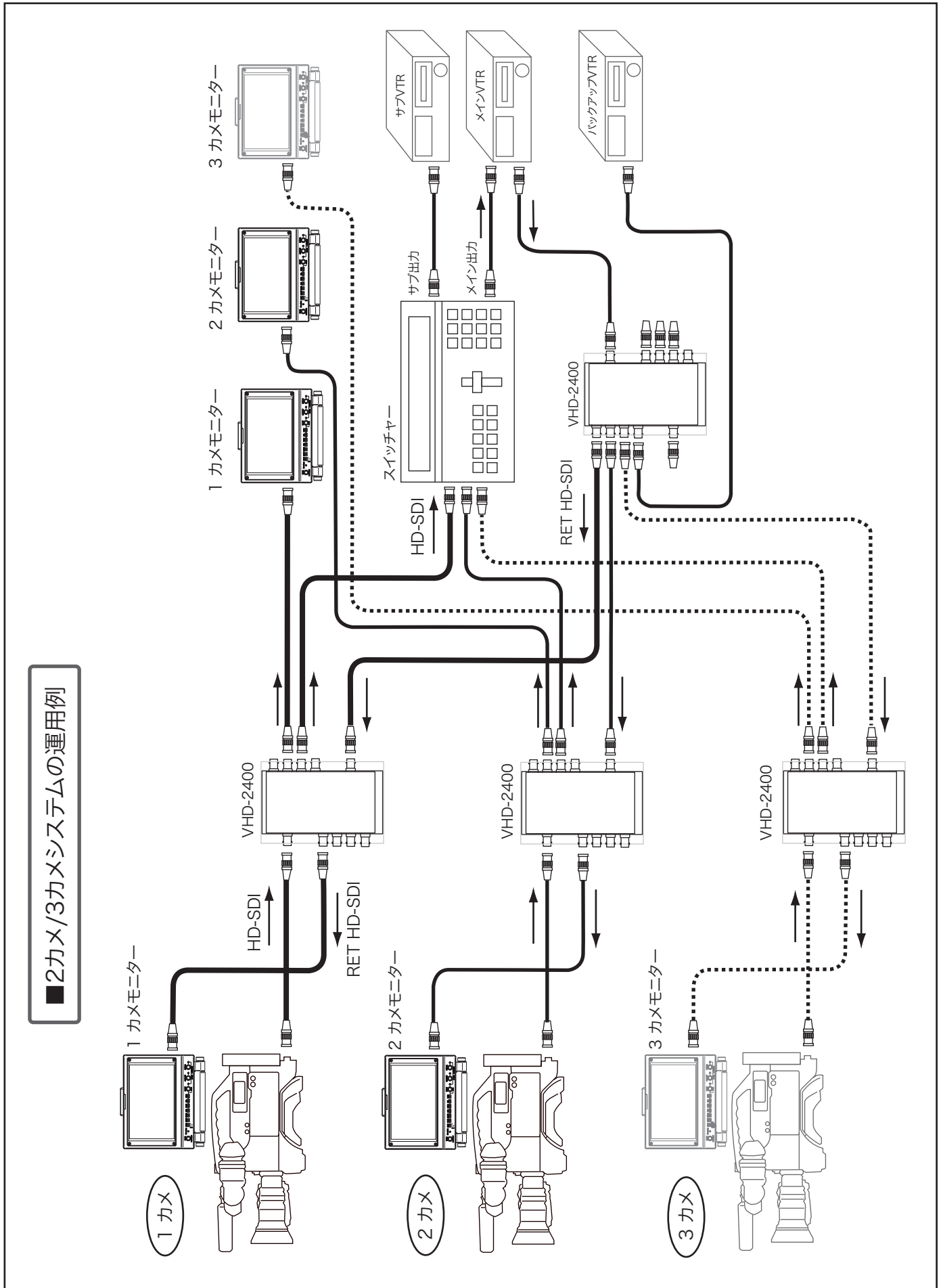
○受付時間 午前10時~12時・午後1時~6時まで (土・日・祝日を除く)

TEL 0567-24-4581 FAX 0567-24-4577

会社名、商品名は各社の商標、または登録商標です。PROTECH は日本ビデオシステムの登録商標です。

20180511

■2カメ/3カメシステムの運用例



■2カメ/3カメシステムの運用例