

PROTECH® 12G/6G/3G/HD/SD-SDI対応 映像2系統8分配器 VHD-1820取扱説明書

この度はVHD-1820をご利用くださいまして誠にありがとうございます。

ご使用前に、必ずこの取扱説明書をお読みのうえ、正しくお使いください。また、お読みになった後は、大切に保管してください。

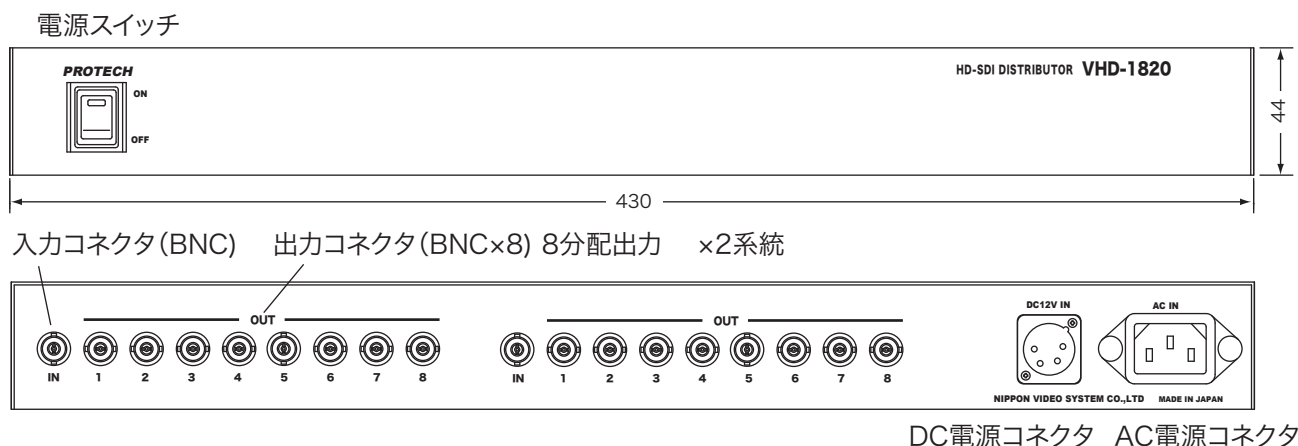
この製品の使用、または使用不能から生ずる付随的な損害(情報内容の変化・消失、事業利益の損失、事業の中断など)に関して、当社は責任を負いかねますのであらかじめご了承ください。取扱説明書の記載内容を守らないこと、あるいは取扱説明書の記載内容の誤記、等により生じた損害に関して、当社は責任を負いかねますのであらかじめご了承ください。

安全上の注意		必ずお守りください。	
<p>警告 『死亡または重傷を負う可能性が想定されます。』必ずお守りください。</p> <p>■煙が出ている、変なにおいや音がする等の異常状態の場合は、電源スイッチを切る!</p> <p>■本機の内部に水などが入った場合は、電源スイッチを切る!</p> <p>■本機を落としたり、破損した場合は、電源スイッチを切る!</p> <p>■本機の内部に異物が入った場合は、電源スイッチを切る!</p> <p>■そのまま使用すると、感電・事故をおこすおそれがあります。</p> <p>■お買い上げの販売店またはPROTECHサポートセンターにご相談ください。</p>	<p>注意 『傷害を負う可能性または物的損害のみが発生する可能性が想定されます。』必ずお守りください。</p> <p>■本機の上に水の入った容器、小さな金属物を置かない! こぼれて、本機内部に入ると、故障や事故をおこすおそれがあります。</p> <p>■機器がぬれたり、水が入らないようにする! 火災・感電をおこすおそれがあります。雨天・降雪中・海岸・水辺での使用は、特にご注意ください。</p> <p>■水場で使用しない! 火災・感電の原因となります。</p>	<p>■機器の開口部から異物を差し込んだり、落とし込んだりしない! 火災・感電の原因となります。</p> <p>■本機を改造しない! 火災・感電の原因となります。</p> <p>■本機の裏フタ・カバー・キャビネット等はずさない! 火災・感電の原因となります。</p>	<p>点検・整備・修理は、お買い上げの販売店またはPROTECHサポートセンターにご依頼ください。</p>

■主な特長

- ・ 1入力8分配出力 2系統装備 12G/6G/3G/HD/SD-SDI分配器。
- ・ 信号補正機能リクロック機能搭載。DC電源駆動可能(キャンノン4P入力)。

■外形図/各部名称



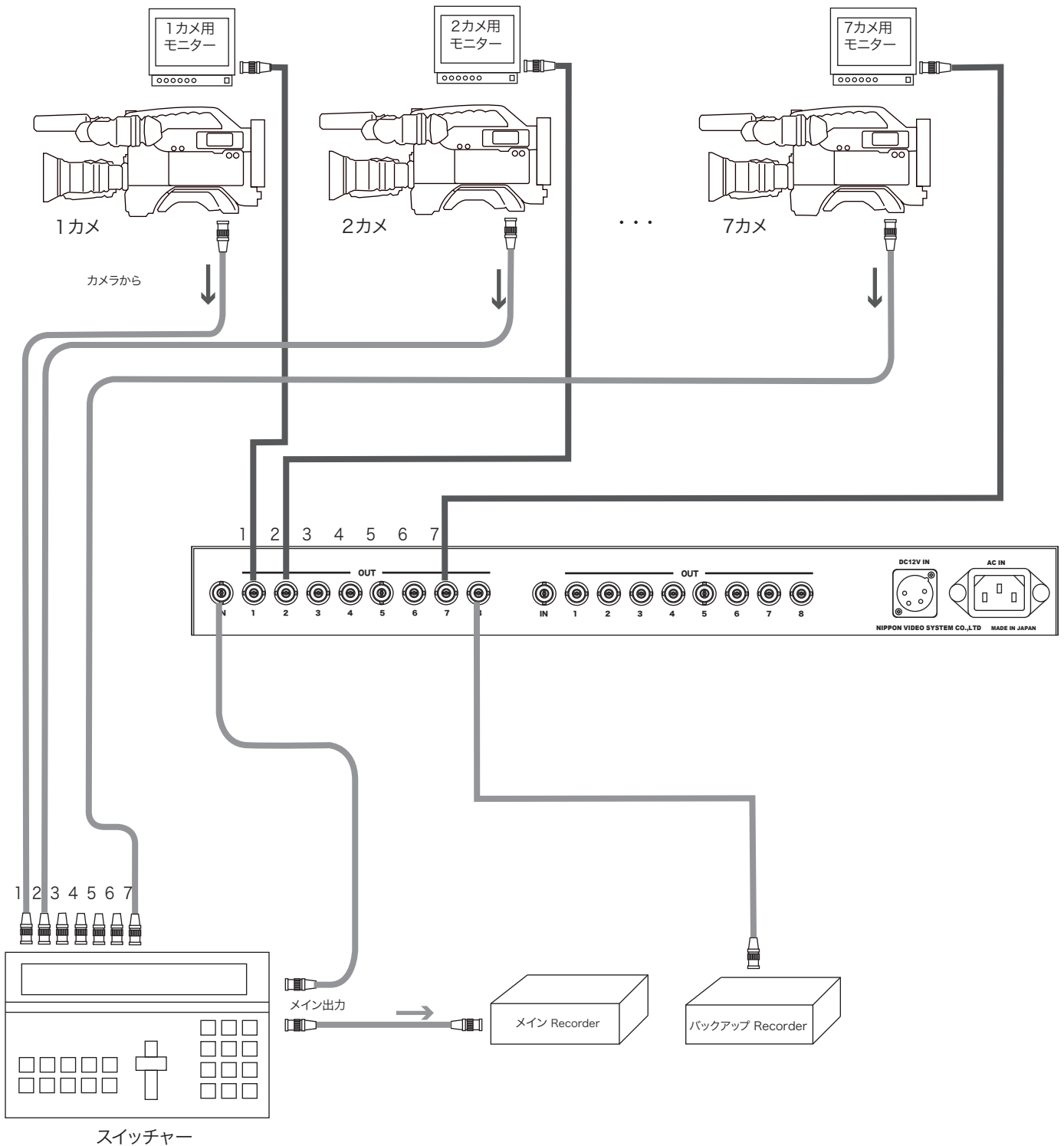
■仕様

入出力	映像入力	SDI INPUT : BNC ×1 ×2 系統 12G/6G/3G/HD/SD-SDI 対応
	映像出力	SDI OUTPUT : BNC ×8 分配 ×2 系統 12G/6G/3G/HD/SD-SDI 対応
	AC 入力	AC IN
	DC 入力	DC 12V IN : XLR 4P オス ×1
一般	電源/消費電力	(AC) 100 V AC (85V - 240V) / 約 15 W
		(DC) 12 V DC (12V - 16V) / 約 15 W
	使用温度	0°C ~ +40°C
	保存温度	-20°C ~ +60°C
	寸法(W×H×D)	430 x 44 x 220 mm [EIA 1U]
	質量	約 1.6 kg
付属品	ACケーブル/ラックマウント金具/取扱説明書/保証書	

注意 接続、使用される機器、ケーブル等によっては、出力の品質を確保できない場合があります。

注意 デザイン・仕様は、予告なく変更することがあります。

■7カメラシステムでの運用例



お問い合わせ窓口	○website https://protechweb.jp ○e-mail support@protechweb.jp
PROTECH® サポートセンター	(株) 日本ビデオシステム プロテックサポートセンター
☎ 0567-24-4581	〒496-8005 愛知県愛西市諸桑町郷城2 1 8 番地
○受付時間 午前10時~12時・午後1時~6時まで (土・日・祝日を除く)	TEL 0567-24-4581 FAX 0567-24-4577
会社名、商品名は各社の商標、または登録商標です。PROTECHは日本ビデオシステムの登録商標です。	
20220707	