

この度はUC-4000をご利用くださいます。誠にありがとうございます。  
弊社製品をお使いになる前に必ずこの取扱説明書をお読みください。

この製品の使用、または使用不能から生ずる付随的な損害(情報内容の変化・消失、事業利益の損失、事業の中断など)に関して、当社は責任を負いかねますのであらかじめご了承ください。  
取扱説明書の記載内容を守らないこと、あるいは取扱説明書の記載内容の誤記、等により生じた損害に関して、当社は責任を負いかねますのであらかじめご了承ください。

## 安全上の注意

必ずお守りください。



### 警告

『死亡または重傷を負う可能性が想定されます。』  
必ずお守りください。

- 煙が出ている、変なにおいや音がする等の異常状態の場合は、電源スイッチを切る!
- 本機の内部に水などが入った場合は、電源スイッチを切る!
- 本機を落としたり、破損した場合は、電源スイッチを切る!
- 本機の内部に異物が入った場合は、電源スイッチを切る!
- そのまま使用すると、感電・事故をおこすおそれがあります。
- お買い上げの販売店またはPROTECHサポートセンターにご相談ください。



### 注意

『傷害を負う可能性または物的損害のみが発生する可能性が想定されます。』  
必ずお守りください。



禁止

■ 本機の上に水の入った容器、小さな金属物を置かない! こぼれて、本機内部に入ると、故障や事故をおこすおそれがあります。



禁止

■ 機器がぬれたり、水が入らないようにする! 火災・感電をおこすおそれがあります。雨天・降雪中・海岸・水辺での使用は、特にご注意ください。



水場禁止

■ 水場で使用しない! 火災・感電の原因となります。



禁止

■ 機器の開閉部から異物を差し込んだり、落とし込んだりしない! 火災・感電の原因となります。



分解禁止

■ 本機を改造しない! 火災・感電の原因となります。



分解禁止

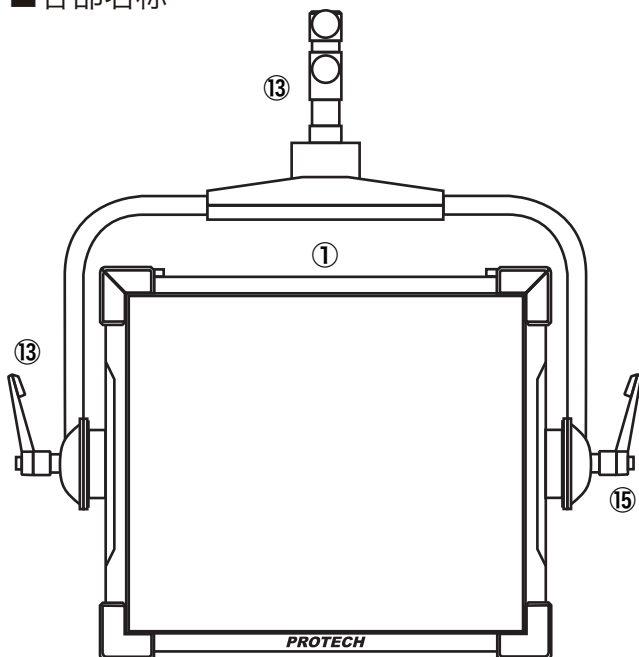
■ 本機の裏フタ・カバー・キャビネット等ははずさない! 火災・感電の原因となります。

■ 点検・整備・修理は、お買い上げの販売店またはPROTECHサポートセンターにご依頼ください。

## ■ 特長

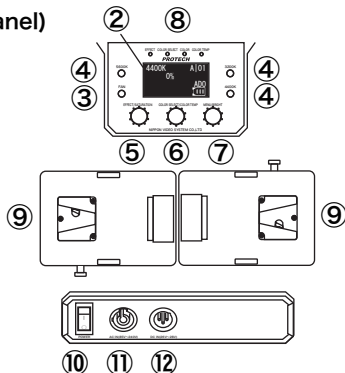
- ・高輝度LEDにより、デイトライトおよび色温度2800K~9990Kの照明が可能。
- ・色温度 5600K,4400K,3200Kの照明がダイレクトボタンによりワンタッチで可能。
- ・色光(Red/Orange/Yellow/Green/Cyan/Blue/Purple)の照明が可能。(HUE 000~360可変)
- ・各種照明の効果が、本体の簡単な設定操作(外部機器不要)で可能。
- ・AC電源駆動、DC電源駆動可能。バッテリー駆動可能。

## ■ 各部名称



- ① LED パネルおよびディフューザー(交換可能)
- ② LCD ディスプレイ
- ③ FAN ON/OFF ボタン
- ④ 5600K,4400K,3200K(色温度) ダイレクトボタン
- ⑤ EFFECT/SATURATION SW1 ボタン/ツマミ
- ⑥ COLOR SELECT/COLOR TEMP SW2 ボタン/ツマミ
- ⑦ MENU/BRIGHT SW3 ボタン/ツマミ
- ⑧ LED モード表示  
EFFECT, COLOR SELECT, COLOR, COLOR TEMP
- ⑨ V-マウントバッテリーホルダー、バッテリー2個同時使用
- ⑩ POWER 電源スイッチ
- ⑪ AC IN(85V~240V) コネクタ
- ⑫ DC IN(26V~28V) コネクタ, XLR 3P オス
- ⑬ 取り付け金具, 角度調節ネジ装備

(Rear Panel)

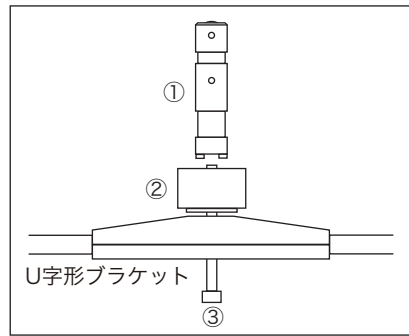


## ■取扱説明/使用方法

### 1. 準備

取り付け金具を組み立てます。

U字形ブラケットへ接続金具①②および六角ネジ③を取り付けて  
付属の六角レンチで締めて固定します。



### 2. 電源の接続

1. 電源を接続します。

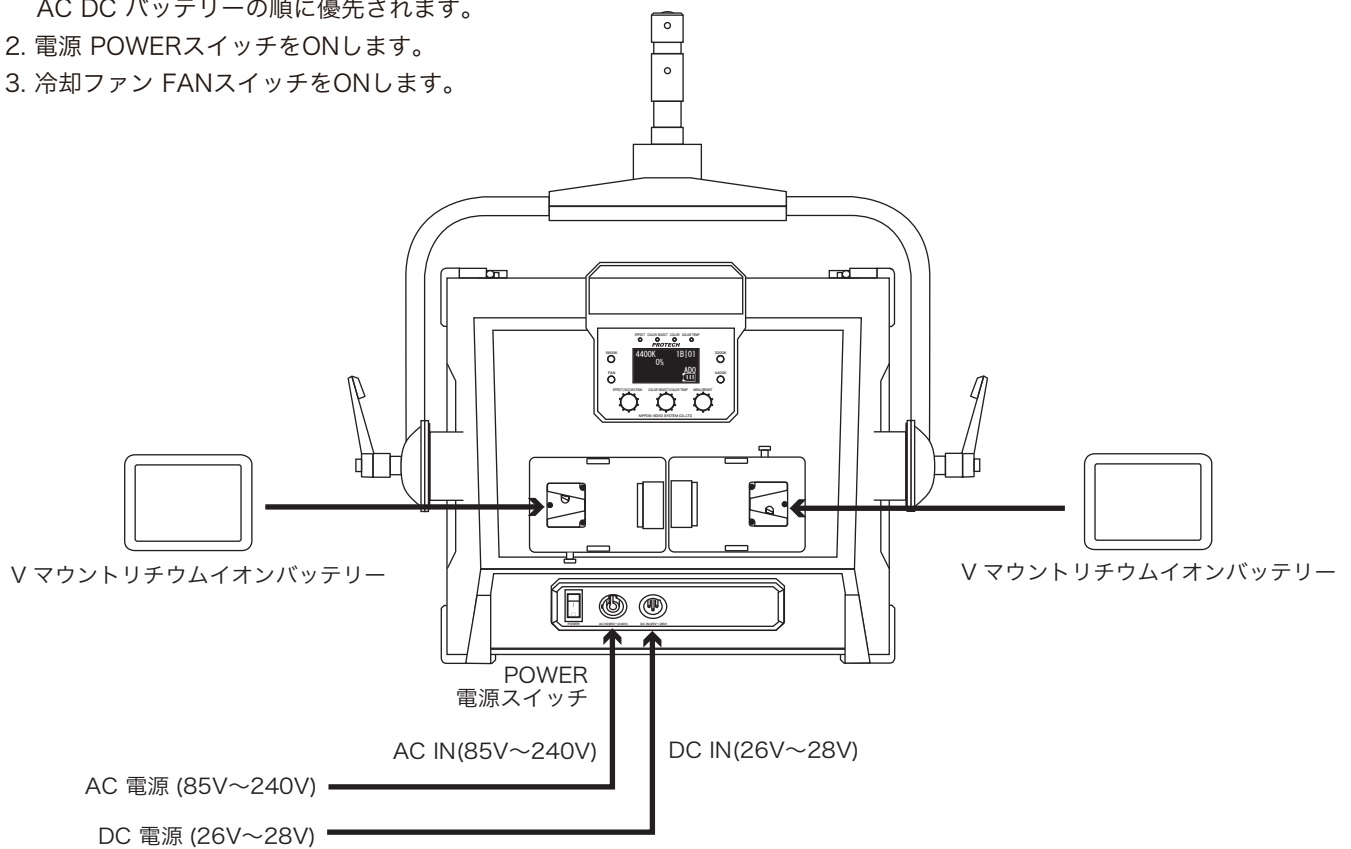
AC 85V-240V、DC 26V または バッテリーを接続します。

AC DC バッテリーが同時に接続されている場合は、

AC DC バッテリーの順に優先されます。

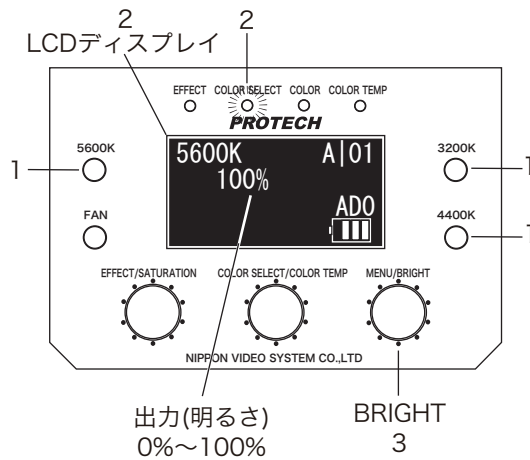
2. 電源 POWERスイッチをONします。

3. 冷却ファン FANスイッチをONします。



## 2. 操作/使用方法

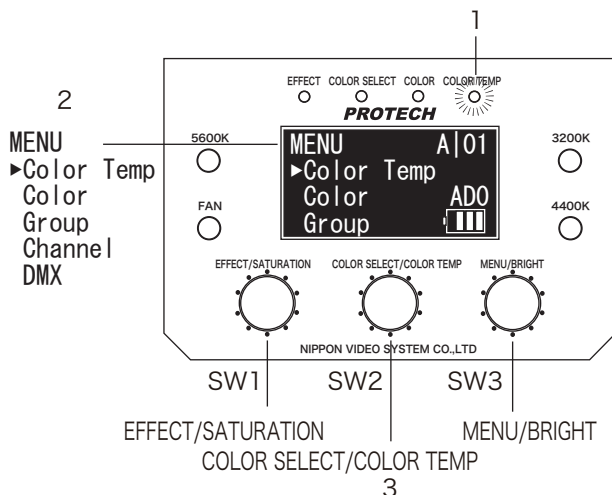
### 2-1. 5600K/4400K/3200Kダイレクトボタンワンタッチによる照明



5600K/4400K/3200Kダイレクトボタンを押すと即座に点灯/照明できます。MENUなどの操作は不要です。どのモードからでも、どのような使用状態からでもダイレクトに切り替わります

- 5600K/4400K/3200K ダイレクトボタンを押します。この場合、“COLOR SELECT” LED表示が点灯します。
  - LCDディスプレイに“5600K”/“4400K”/“3200K” および出力(POWER/BRIGHT) “ % ” が表示されます。
  - MENU/BRIGHT SW3ツマミで出力(明るさ) %を調節可能。
- NOTE : MENU/BRIGHT SW3 ツマミは、すべてのモードで照明の出力(明るさ)(POWER/BRIGHT)を調節可能です。(表示 0%は、OFF(消灯)です)

### 2-2. MENU/BRIGHT SW3 ボタンによるモードの選択



MENU/BRIGHT SW3 ボタンを押すとLCDディスプレイにMENUが表示されます。モードを選択して設定します。

- MENU/BRIGHT#3ボタンを押してMENUを表示します。この場合、“COLOR TEMP” LED表示が点灯します。
- MENU/BRIGHT SW3 ツマミを回して必要なモードを選択します。MENU/BRIGHT SW3 ボタンを押して入力します。
- (EFFECT/SATURATION)SW1、(COLOR SELECT/COLOR TEMP)SW2、(MENU/BRIGHT)SW3 各ツマミを回して各項目を調節します。

2 Mode	3 Setting	
(1) MENU	Color Temp	
(2) ▶Color Temp	100% 100%~1% (0%OFF)	SW3
(3) Color	5600K 2800K~9990K	SW2
(4) Group	54321012345 (GN+)	SW1
(5) Channel	Color	
(5) DMX	100% 100%~1% (0%OFF)	SW3
	H 0 000~360	SW2
	S 0% 99%~1% (0% 無彩)	SW1
	Group A/B/C/D	SW3
	Channel 01 ~ 10	SW3
	DMX X001 ~ X255	SW2

各モードにおける SW3/SW2/SW1 の機能

モード	SW3	SW2	SW1
Color Temp	出力(明るさ) 100%~1%	色温度 2800K~(50K 間隔)~9950~9990K	色温度微調整 ± 5 段階
Color (各色)	出力(明るさ) 100%~1%	Hue 0 ~ 360	Saturation 99%~1%
Group	A / B / C / D		
Channel	01 ~ 10		

## 各モードの設定方法

### (1)Color Temp 色温度設定モード

Color Temp  
100% 5600K  
54321012345  
GN+

5600K 3200K  
FAN 4400K

EFFECT/SATURATION COLOR SELECT/COLOR TEMP MENU/BRIGHT  
SW1 SW2 SW3

GN+ COLOR TEMP BRIGHT  
色温度微調整 色温度 出力(明るさ)

#### (1)Color Temp 色温度設定モード

- MENU/BRIGHT#3ツマミを回してWhite Lightモードを選択し、押ししてColor Temp色温度モード表示します。
- 各ツマミを回して各項目を調節します。

MENU/BRIGHT SW3 : 出力(明るさ) 1%~100%  
 COLOR SELECT/COLOR TEMP SW2 : 色温度 2800K~9990K  
 EFFECT/SATURATION SW1 : 色温度微調整 GN+ -5~0~+5

GN値 増大 : 黄色味  
 GN値 減少 : 赤色味

### (2)Color Light 色光設定モード

Color  
100% H 0  
S 0%

5600K 3200K  
4400K

EFFECT/SATURATION COLOR SELECT/COLOR TEMP MENU/BRIGHT  
SW1 SW2 SW3

SATURATION HUE BRIGHT  
S 1%~99% H 0~360 Power(Bright)  
(S 0%は無彩色) (出力 0%は OFF/ 消灯) 1%~100%

#### (2)Color Light 色光設定モード

- MENU/BRIGHTSW3ツマミでColor Lightモードを選択します。
- 各ツマミを回して各項目を調節します。

MENU/BRIGHT SW3 : 出力(明るさ) 1%~100%  
 SW2 : HUE 000~360  
 SW1 : SATURATION : 1%~99%  
 (出力 0%はOFF/消灯) (S 0%は無彩色)

NOTE : HUE(色相) at 000 : Red light  
 at 120 : Green light  
 at 240 : Blue light

NOTE : Saturation 値 1 ~ 99% : Color brillianceが変化します

各モードにおける SW3/SW2/SW1 の機能

モード	SW3	SW2	SW1
Color Temp	出力(明るさ) 100%~1%	色温度 2800K~(50K 間隔)~9950~9990K	色温度微調整 ± 5 段階
Color (各色)	出力(明るさ) 100%~1%	Hue 0 ~ 360	Saturation 99%~1%
Group	A / B / C / D		
Channel	01 ~ 10		

### (3)Group グループ設定

A/B/C/D点滅

PROTECH

Color 100% H 0 S 99% A:01

5600K 3200K

FAN 4400K

EFFECT/SATURATION COLOR SELECT/COLOR TEMP MENU/BRIGHT

NIPPON VIDEO SYSTEM CO.,LTD

SW3 Group 選択

### (3)Group グループ設定

1. MENU/BRIGTH SW3 ツマミでGroup setモードを選択します。
2. MENU/BRIGTH SW 3ツマミを押すとA/B/C/Dが点滅します。  
SW 3ツマミを回してA/B/C/Dを選択/設定します。

### (4)Channel チャンネル設定

01 点滅

PROTECH

Color 100% H 0 S 99% A:01

5600K 3200K

FAN 4400K

EFFECT/SATURATION COLOR SELECT/COLOR TEMP MENU/BRIGHT

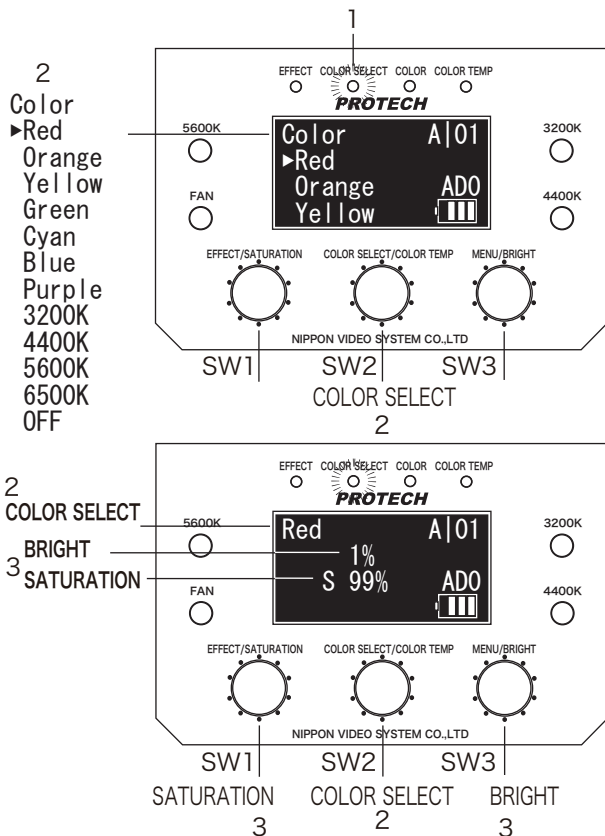
NIPPON VIDEO SYSTEM CO.,LTD

SW3 Channel 選択 01 ~ 10

### (4)Channel チャンネル設定

1. MENU/BRIGTH SW 3ツマミでChannel setモードを選択。
2. MENU/BRIGTH SW 3ツマミを押すと 00~10 が点滅。  
SW3 ツマミを回して 01 ~ 10 を選択/設定します。

## 2-3. COLORモードの選択/設定



COLOR SELECT/COLOR TEMP SW2 ボタンでCOLORを設定します。

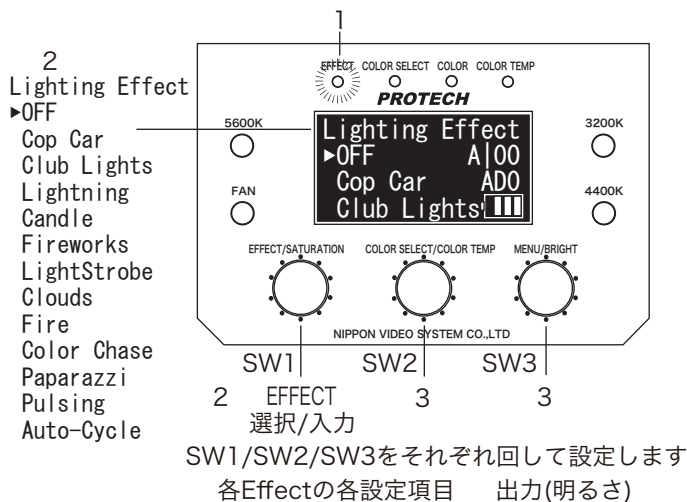
1. COLOR SELECT/COLOR TEMP SW2 ボタンを押してColorモードを表示します。  
“COLOR SELECT” LED表示が点灯します。
2. SW2 ツマミを回して必要なColor を選択します。  
ボタンを押して入力します。

Color  
▶Red  
Orange  
Yellow  
Green  
Cyan  
Blue  
Purple  
3200K  
4400K  
5600K  
6500K  
OFF

3. SW3, SW1 ツマミを回して調節/設定します。

BRIGHT SW3 : 1% ~ 100%  
SATURATION SW1 : S 0% ~ 99%

## 2-4. EFFECTモードの選択/設定

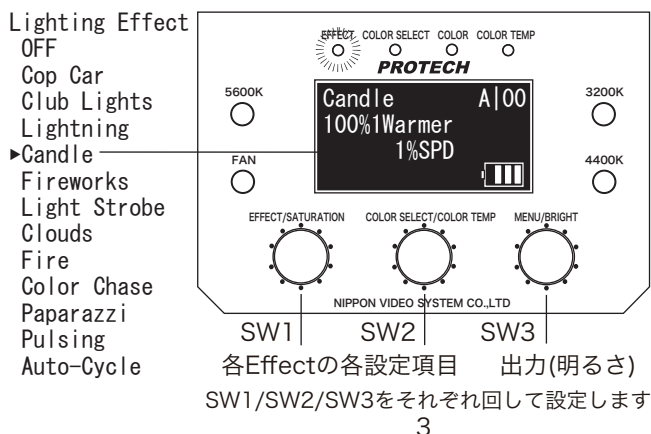


EFFECT/SATURATION SW1 ボタンで EFFECTを設定。

1. EFFECT SW1 ボタンを押してEffectを表示します。  
EFFECT LED表示が点灯します。
2. EFFECT SW1 ツマミを回して必要なEffect を選択します。  
SW1 ボタンを押して入力します。

Lighting Effect  
▶OFF  
Cop Car  
Club Lights  
Lightning  
Candle  
Fireworks  
LightStrobe  
Clouds  
Fire  
Color Chase  
Paparazzi  
Pulsing  
Auto-Cycle

3. SW3, SW2, SW1 ツマミを回して調節/設定します。



(例)Effect/Candle の設定/操作

1. EFFECT SW1 ボタンを押してEffectを表示します。
2. EFFECT SW1 ツマミを回して Candle を選択/入力します。
3. SW3, SW2, SW1 ツマミを回して調節/設定します。

SW3 : 出力(明るさ) 1%~100%

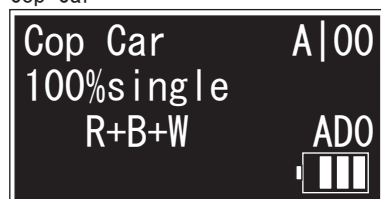
SW2 : 色温度 1warmer  
2Neutral  
3cooler

SW1 : 色温度の変化速度 1%~10%

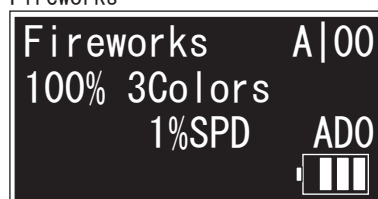
# Effects 効果

各 Effect の LCD の表示および操作パラメータ

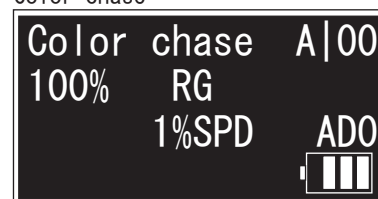
Cop Car



Fireworks



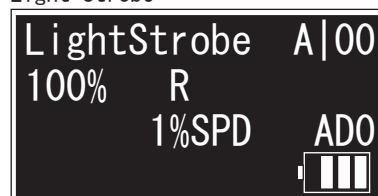
Color chase



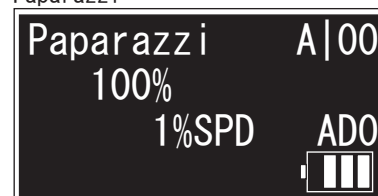
Club Light



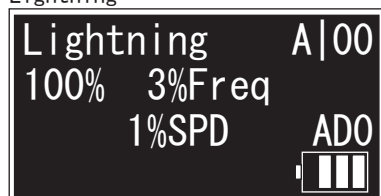
Light Strobe



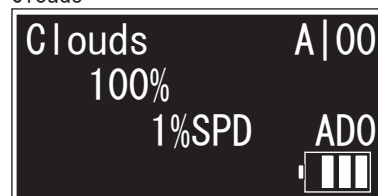
Paparazzi



Lightning



Clouds



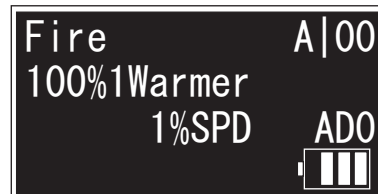
Pulsing



Candle



Fire



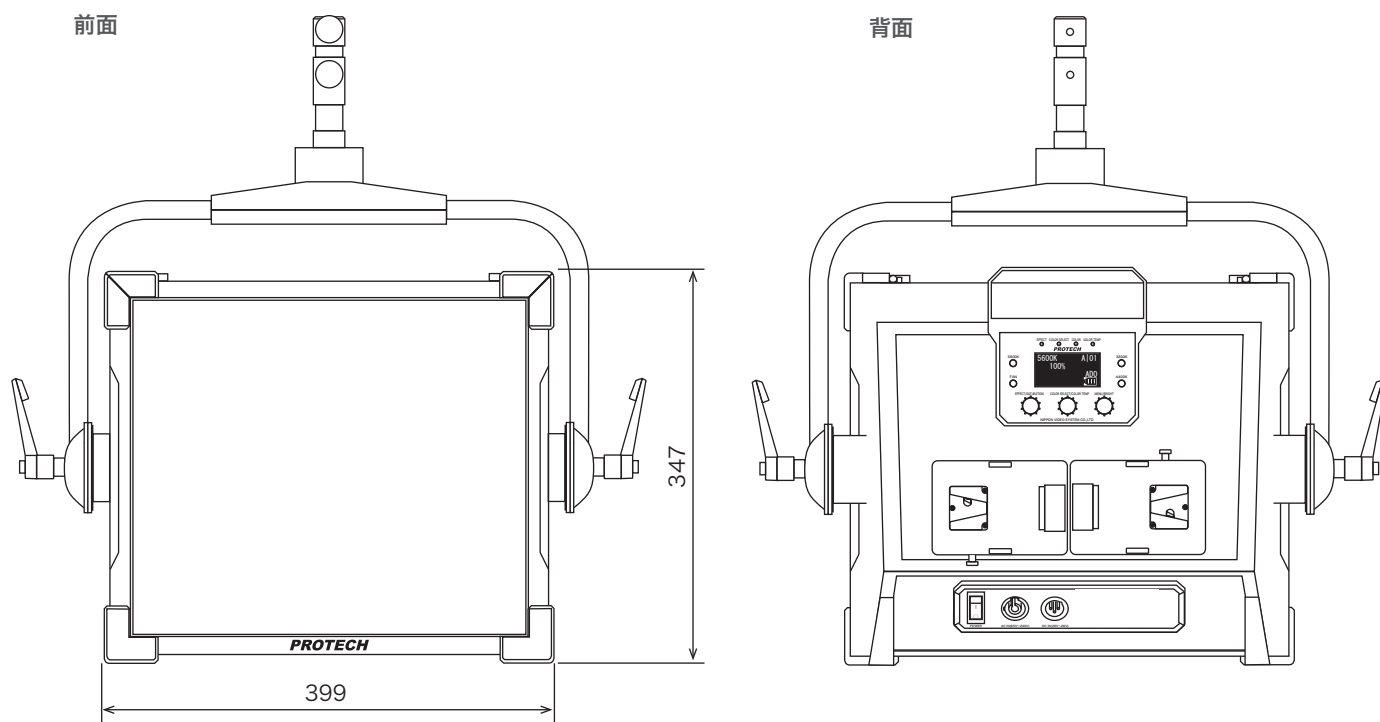
Auto-Cycle



SW3/SW2/SW1 の操作パラメータおよび設定値

Effect	SW3 Power/Bright	SW2	SW1 (Speed)
Cop Car	1%~100%	B / R+B / B+W / R+B+W	single/double/quint all quint/quad/cycle
Club Light	1%~100%	3Colors / 4Colors / 5Colors / / 24Colors	1%~100%SPD
Lightning	1%~100%	0%Freq/1%Freq/2%Freq/3%Freq /4%Freq/5%Freq/6%Freq	0%~100%SPD
Candle	1%~100%	1Warmer / 2Neutral / 3cooler	0%~10%SPD
Fireworks	1%~100%	1colors / 2white / 3c+w	1%~100%SPD
Light Strobe	1%~100%	R / G / B / C	1%~100%SPD
Clouds	1%~100%		1%~100%SPD
Fire	1%~100%	1Warmer / 2Neutral / 3cooler	0%~10%SPD
Color chase	1%~100%	RG / RB / BG / RGB	1%~100%SPD
Paparazzi	1%~100%		1%~100%SPD
Pulsing	1%~100%		1%~100%SPD
Auto-Cycle	1%~100%	1colors / 2colors / 3colors / 4colors / 5colors / 6colors	1%~100%SPD

## ■外形寸法図



## ■仕様

出力 / ルーメン	200 W / 20000 lm
色温度	2800 - 9990K
演色性指数	95RA
色光	Red/Orange/Yellow/Green/Cyan/Blue/Purple/3200K/4400K/5600K
照明効果	Cop Car, Club Lights, Lightning, Candle, Fireworks, Light Strobe, Clouds, Fire, Color Chase, Paparazzi, Pulsing, Auto-Cycle
電源入力	AC IN(85V~240V) : AC 110 ~ 220 V DC IN(26V~28V) XLR 4P x1 : DC 26 V ~ 28 V, ### W Vマウントバッテリーホルダー x2 : Vマウントリチウムイオンバッテリー x2
寸法(W×H×D)	約 399 mm × 347 mm × 157 mm (本体)
質量	約 8.25 kg (取り付け金具含む)
付属品	ディフューザー(装着済み), AC 電源ケーブル, 取り付け金具(U字形ブラケット装着済み/接続金具未装着), 六角レンチ, ソフトケース, 取扱説明書

[NOTE] デザイン・仕様は、予告なく変更することがあります。

## ■オプション

Vマウントバッテリー	BP-98Li : 98 W リチウムイオンバッテリー BP-135Li : 135 W リチウムイオンバッテリー BP-160Li : 160 W リチウムイオンバッテリー BP-270Li : 270 W リチウムイオンバッテリー
ディフューザー	交換用ディフューザー

### お問い合わせ窓口

○website <https://protechweb.jp> ○e-mail [support@protechweb.jp](mailto:support@protechweb.jp)

**PROTECH® サポートセンター**  
**☎ 0567-24-4581**

(株) 日本ビデオシステム プロテックサポートセンター  
〒496-8005 愛知県愛西市諸桑町郷城218番地  
TEL 0567-24-4581 FAX 0567-24-4577

○受付時間 午前10時~12時・午後1時~6時まで (土・日・祝日を除く)

会社名、商品名は各社の商標、または登録商標です。PROTECHは日本ビデオシステムの登録商標です。

20220615