

# PROTECH® ショルダーアダプター ST-7R/RS 取扱説明書

この度はST-7R/ST-7RSをご利用くださりまして誠にありがとうございます。  
弊社製品をお使いになる前に必ずこの取扱説明書をお読みください。

この製品の使用、または使用不能から生ずる付随的な損害(情報内容の変化・消失、事業利益の損失、事業の中断など)に関して、当社は責任を負いかねますのであらかじめご了承ください。  
取扱説明書の記載内容を守らないこと、あるいは取扱説明書の記載内容の誤記、等により生じた損害に関して、当社は責任を負いかねますのであらかじめご了承ください。

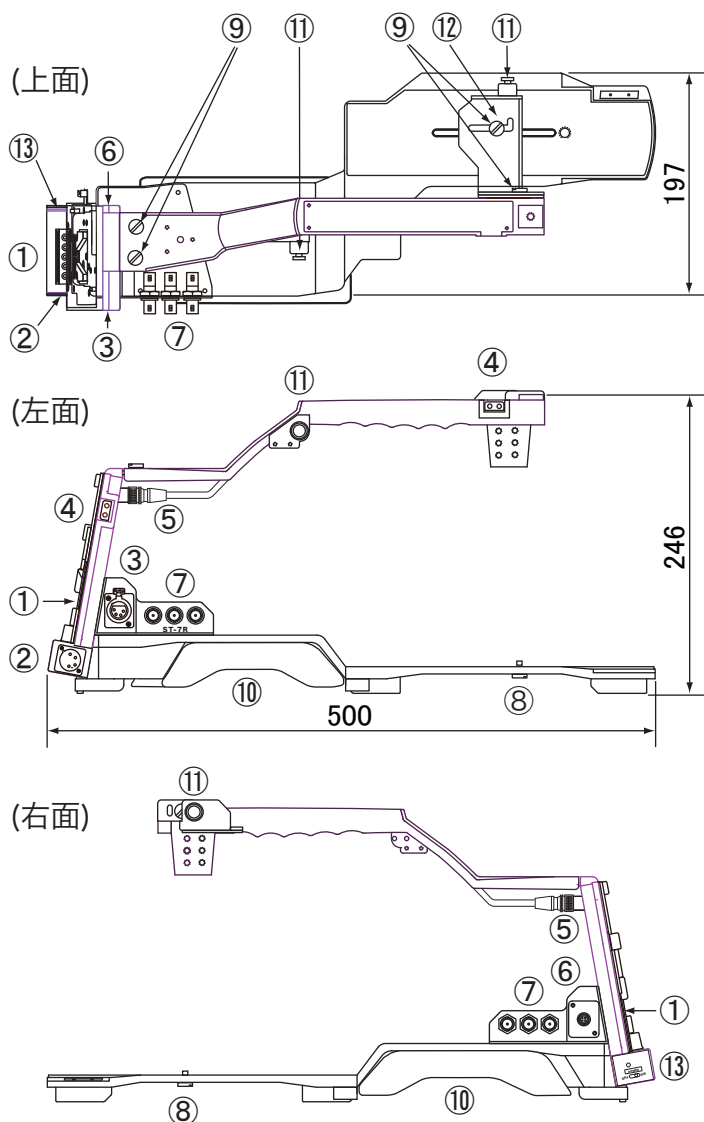
安全上の注意		必ずお守りください。			
<p><b>警告</b> 『死亡または重傷などを負う可能性が想定されます。』必ずお守りください。</p> <p>■煙が出ている、変なにおいや音がする等の異常状態の場合は、電源スイッチを切る!</p> <p>■本機の内部に水などが入った場合は、電源スイッチを切る!</p> <p>■本機を落としたり、破損した場合は、電源スイッチを切る!</p> <p>■本機の内部に異物が入った場合は、電源スイッチを切る!</p> <p>■そのまま使用すると、感電・事故をおこすおそれがあります。</p> <p>■お買い上げの販売店またはPROTECHサポートセンターにご相談ください。</p>	<p><b>注意</b> 『傷害を負う可能性または物的損害のみが発生する可能性が想定されます。』必ずお守りください。</p> <p>■本機の上に水の入った容器、小さな金属物を置かない! こぼれて、本機内部に入ると、故障や事故をおこすおそれがあります。</p> <p>■機器がぬれたり、水が入らないようにする! 火災・感電をおこすおそれがあります。雨天・降雪中・海岸・水辺での使用は、特にご注意ください。</p> <p>■水場で使用しない! 火災・感電の原因となります。</p>	<p>■機器の開口部から異物を差し込んだり、落し込んだりしない! 火災・感電の原因となります。</p> <p>■本機を改造しない! 火災・感電の原因となります。</p> <p>■本機の裏フタ・カバー・キャビネット等をはずさない! 火災・感電の原因となります。</p>	<p>禁止</p> <p>禁止</p> <p>禁止</p> <p>水場禁止</p> <p>禁止</p> <p>禁止</p> <p>禁止</p>		
				<p>禁止</p>	<p>禁止</p>
				<p>禁止</p>	<p>禁止</p>
				<p>禁止</p>	<p>禁止</p>

点検・整備・修理は、お買い上げの販売店またはPROTECHサポートセンターにご依頼ください。

## ■特長

小型ビデオカメラ用ショルダーアダプター。  
三脚アダプターへワンタッチダイレクト装着可能。

## ■外形寸法図/各部名称と働き



※ST-7RSは、ハンドル前のカムタップを装備していません。

- V マウントバッテリーホルダー  
V マウントバッテリーを装着して使用します。
  - DC 12V IN : XLR 4P(オス)外部電源入力コネクタ  
AC アダプター等外部 DC 電源を接続して使用します。  
バッテリーと両方接続されている場合は、外部電源入力  
が優先します。
  - DC 12V OUT : XLR 4P(メス)コネクタ  
バッテリーまたは DC 12V IN 入力の電圧がそのまま  
出力されます。
  - DC 12V OUT : カムタップ ×2 (RS は、×1)  
ハンドル先端 (ST-7R のみ) およびバッテリーホルダー  
部に装備。  
バッテリーまたは DC 12V IN 入力の電圧がそのまま  
出力されます。過電流制限回路が装備されています。
- DC 12V OUT ③④の出力 合計 MAX. 3A
- DC 12V OUT : MINI 4P カムタップ用 (ST-7R のみ)  
ハンドル先端部のカムタップへの接続を中継しています。
  - DC 12V OUT : MINI 4P カメラ用電源出力コネクタ
- DC 12V (MAX. 2A) / 8.4V (MAX. 2A) 安定化電源
- カムタップ過電流制限回路搭載。  
カムタップに短絡事故等が起こっても、保護回路により、  
MINI 4P コネクタの 12V および 8.4V 出力は遮断せず、  
カメラ等への電源供給を続けることが可能。  
カメラ等へ DC ケーブル (別売) で接続して使用します。
- BNC コネクタ :  
BNC-BNC コネクタでカメラからの接続を中継します。
  - カメラネジ : 1/4 インチネジ
  - ハンドル固定ネジ : 1/4 インチネジ  
ST-7R のハンドル、ハンドル固定金具およびカメラの  
ハンドルを固定します。
  - ショルダーパッド : ジャストフィットショルダーパッド
  - ショルダーベルト取付け金具  
ショルダーベルト (NPS-1 (別売)) を取付けます。
  - ハンドル固定金具 : 2 種類付属
  - POWER スイッチ および LED

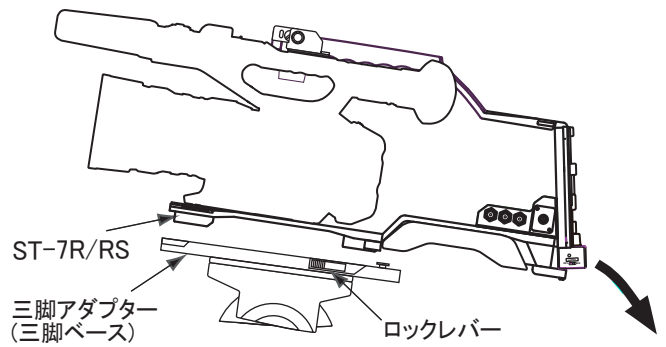
## ■ご注意

ST-7R/RSをカメラに装着した状態で、カメラのハンドル、グリップだけ、またはST-7R/RSだけを持って保持しますと、カメラのハンドル、グリップ部またはST-7R/RSを破損するおそれがあります。

必ず、部分的に負荷がかからないようにご注意ください。

三脚へ装着される場合は、三脚アダプター(三脚ベース)へ確実にロックされていることを十分確認してご使用ください。ロックレバーの誤操作あるいはロックを解除した状態では、カメラの落下など重大な事故の原因となりますのでご注意ください。

これらの損害に関して、当社は責任を負いかねますのであらかじめご了承ください。



## ■取り付け

1. カメラの下に、ST-7R/RSのカメラネジ①で取付けます。(仮止め)

※カメラのネジ穴 (w1/4, w3/8)に合わせて ST-7R/RS のカメラネジを付け替えてください。

- カメラネジ 1 w1/4
- カメラネジ 1 w1/4 +回転防止ピン付き
- カメラネジ 2 w1/4 + w1/4
- カメラネジ 2 w1/4 + w3/8\*

\*w3/8-w1/4ネジ変換アダプターを使用

2. ST-7R/RSのハンドルをST-7R/RS上部のネジ穴に合わせ2本のハンドル固定ネジ②で取付けます。(仮止め)

カメラのハンドル上部へ、ハンドル固定金具のカメラハンドル取付けネジ③を仮止めします。

ST-7R/RSのハンドル先端のハンドル固定金具取付けネジ穴(9箇所)とハンドル固定金具の長穴とを選択して合わせ、ハンドル固定金具取付けネジ④を取付けます。

カメラのハンドルの大きさ、ネジ穴の位置によって、カメラハンドルへハンドル固定金具を取付ける位置をカメラハンドル取付けネジ③をゆるめて調整します。

または、付属のハンドル固定金具に交換して取り付けます。

※寸法・形状の異なる2個の金具のうち、カメラに適合するほうを使用してください

カメラハンドルの位置が左右にズれている場合は、ハンドル固定ネジ②をゆるめ、ハンドルを左右に少し振ってハンドル固定金具をカメラハンドルに合わせます。

3. 4箇所(5または6本)のネジを取付け、カメラの位置を合わせた後、ネジを締めて固定します。

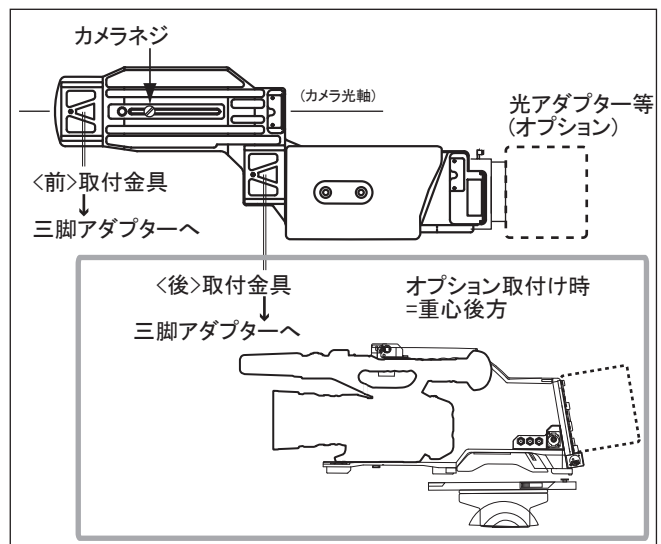
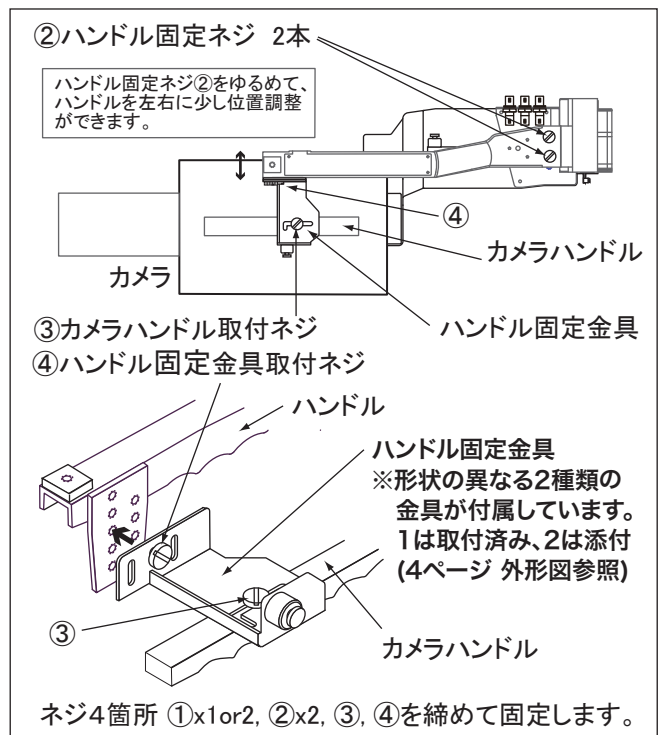
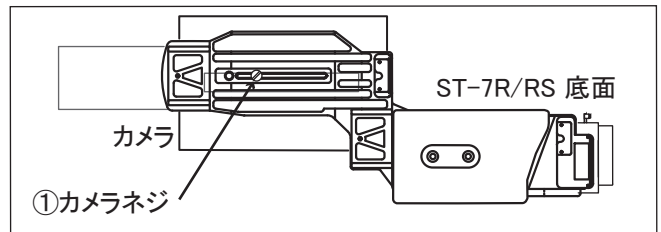
※コイン等を使ってしっかり締めて固定します。  
※ネジの締めすぎにご注意ください。カメラが破損する場合があります。

4. 三脚アダプターに直接着脱できます。

取付け金具(三脚アダプタープレート)が前後2箇所(2箇所)に装着されています。三脚アダプターに固定するとき、機器の重量バランスにより前後の取付け金具を選択します。

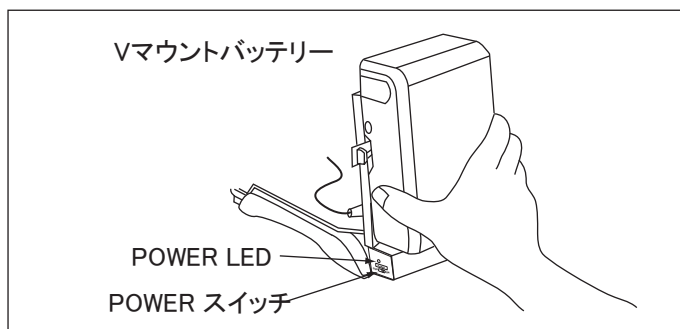
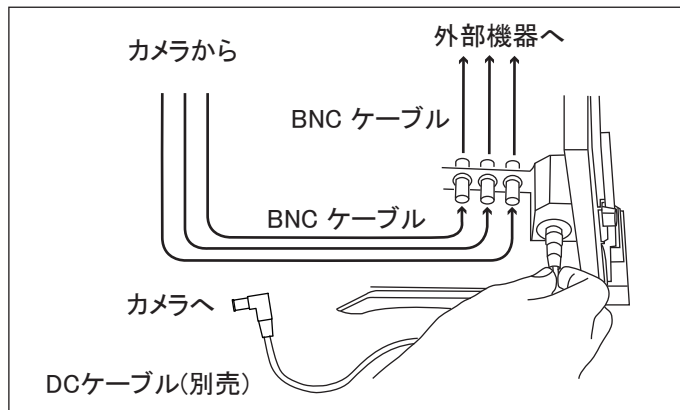
<前> カメラの光軸と三脚の中心が一致します。

<後> 後部Vマウントに光アダプター等他の機器を装着、重心が後方に移動する場合は、後ろの取付け金具で取付けることをおすすめします。



## ■接続

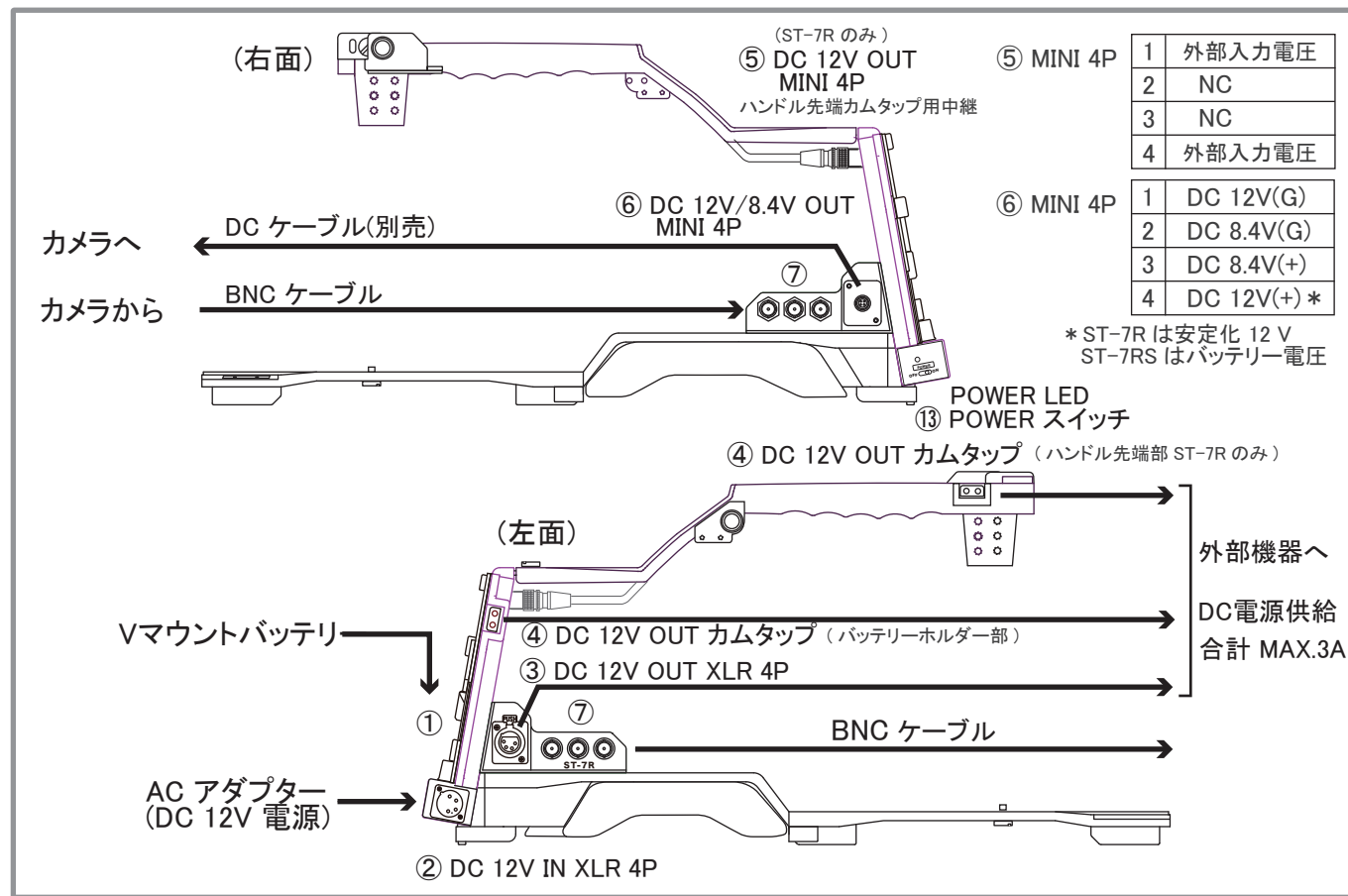
1. カメラ電源をST-7Rから供給する場合は、DCケーブル(別売)で接続します。使用されるカメラに合わせてご購入ください。
2. カメラからのBNCケーブルをBNC-BNCコネクタで中継できます。
3. ST-7R 後部のVマウントバッテリーホルダー にバッテリーを装着します。
4. ST-7R 電源スイッチをONすると、LEDが点灯し(緑色)、カメラ、外部機器等に電源を供給できます。



## 電源出力

③ DC 12V OUT : XLR 4P(メス)	バッテリー電圧 /DC 12V IN 入力電圧	③④合計 MAX 3A
④ DC 12V OUT : カムタップ(バッテリーホルダー部)	バッテリー電圧 /DC 12V IN 入力電圧 過電流制限回路装備	
④ DC 12V OUT : カムタップ(ハンドル先端部)	バッテリー電圧 /DC 12V IN 入力電圧 過電流制限回路装備	
⑥ DC 12V/8.4V OUT(MAX 2A) : MINI 4P	カメラ用電源 12 V 安定化電源 MAX 2A (12V は ST-7R のみ安定化) 8.4 V 安定化電源 MAX 2A	カムタップ過電流制限回路により短絡しても保護されます。

⑤ DC 12V OUT : MINI 4P [カムタップ(ハンドル先端部)用] バッテリー電圧 /DC 12V IN 入力電圧がスルー出力されています。(DC 12V ではありません。) カメラにはご使用にならないでください。



## ■ 仕様

入力	DC 入力	DC 12V IN: XLR 4P(オス) ×1		
		バッテリー入力: V マウントバッテリーホルダー ×1		
出力	DC 出力	DC 12V OUT: XLR 4P(メス) ×1	合計 MAX. 3A *1	
		DC 12V OUT: カムタップ ×2		バッテリーホルダー部 ハンドル先端部 *2
		DC 12V OUT: MINI 4P ×1	カメラ用電源	DC 12V MAX. 2A DC 8.4V MAX. 2A *3
		DC 電源出力合計: 最大 50W		
一般	BNC コネクタ	BNC-BNC 中継コネクタ ×3		
	カメラネジ	カメラネジ: W1/4, ハンドル固定ネジ: W1/4		
	ショルダーパッド	ジャストフィットショルダーパッド採用		
	使用温度	0°C ~ +40°C		
	保存温度	-20°C ~ +60°C		
	外形寸法(W×H×D)	197 × 246 × 500 mm		
	質量	約 2.1 kg		
付属品	カメラネジ(回転防止ピン付) ×1 / カメラネジ用ワッシャー ×2 / W3/8-W1/4 ネジ変換アダプター ×1 *4 / ハンドル固定金具 ×1 *5 / 取扱説明書 / 保証書			

\*1 DC 12V OUT XLR 4P の出力は、バッテリー電圧または DC 12V IN 入力電圧 (外部電源電圧) です。

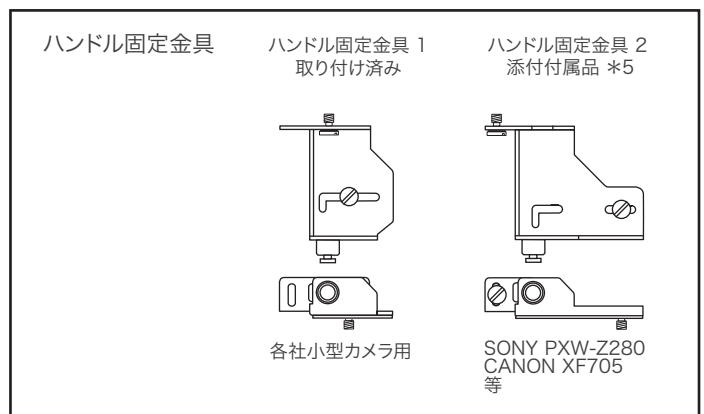
\*2 カムタップの出力は、バッテリー電圧または DC 12V IN 入力電圧 (外部電源電圧) です。  
保護回路 (電流制限回路) 搭載、カメラ用電源 MINI 4P DC 12V/8.4V 出力を保護します。

ハンドル先端部のカムタップは DC 12V OUT MINI 4P コネクタで中継しています。

\*3 MINI 4P DC 8.4V 出力は、定電圧電源です。  
MINI 4P DC 12V 出力は、ST-7R は定電圧 12V、ST-7RS はバッテリー電圧または DC 12V IN 入力電圧 (外部電源電圧) です。  
保護回路により、カムタップがショートしても過電流を防止、MINI 4P(12V/8.4V) からはカメラへの電源供給が可能。

\*4 カメラのネジ穴が W3/8 の場合にご使用ください。

\*5 カメラの寸法、形状に合わせて ご使用ください。  
取り付け済みのハンドル固定金具 1 がカメラの形状に合わない場合に、添付付属品のハンドル固定金具 2 に交換してご使用ください。



**注意** デザイン・仕様は、予告なく変更することがあります。

## ■ オプション

DC ケーブル: DC 電源ケーブル各社カメラ専用	※カメラに合わせてご注文ください。
VST-14:	三脚アダプター
NPS-1:	ストラップ

### お問い合わせ窓口

○website <https://protechweb.jp> ○e-mail [support@protechweb.jp](mailto:support@protechweb.jp)

**PROTECH** サポートセンター  
☎ 0567-24-4581

(株) 日本ビデオシステム プロテックサポートセンター  
〒496-8005 愛知県愛西市諸桑町郷城 2 1 8 番地  
TEL 0567-24-4581 FAX 0567-24-4577

○受付時間 午前10時~12時・午後1時~6時まで (土・日・祝日を除く)

会社名、商品名は各社の商標、または登録商標です。PROTECH は日本ビデオシステムの登録商標です。

20190509