

この度はRM-S1をご利用くださいまして誠にありがとうございます。
弊社製品をお使いになる前に必ずこの取扱説明書をお読みください。

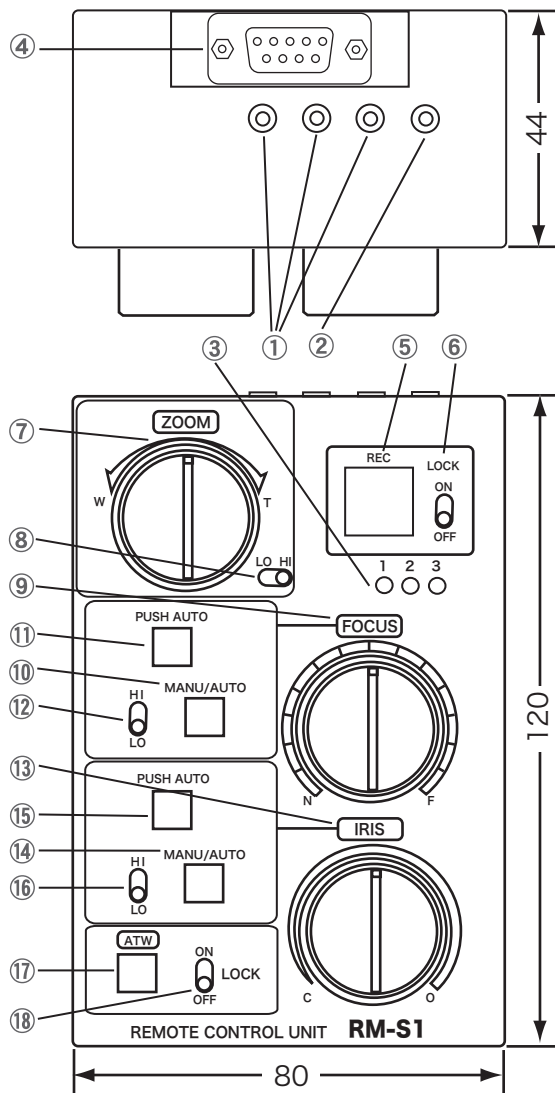
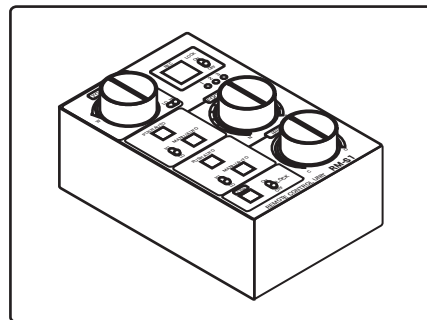
この製品の使用、または使用不能から生ずる付随的な損害(情報内容の変化・消失、事業利益の損失、事業の中断など)に関して、当社は責任を負いかねますのであらかじめご了承ください。
取扱説明書の記載内容を守らないこと、あるいは取扱説明書の記載内容の誤記、等により生じた損害に関して、当社は責任を負いかねますのであらかじめご了承ください。

■主な特長

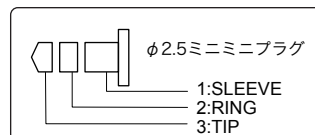
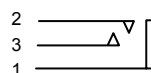
- ・SONY社製・CANON社製小型ハンディカメラに対応。
- ・ラックマウント金具(別売)に取り付けラックマウント可能。(最大5台)

■各部名称と働き/外形および寸法

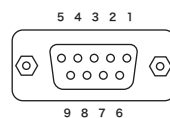
- ①(LANC コネクタ 1/2/3)φ2.5ミニミニジャック×3
カメラのLANCコネクタへ接続します。カメラ3台まで接続できます。
1~3どのコネクタに接続してもすべて同時に同一の動作をします。
- ②(コネクタ 4 : LANC 1 直列出力)φ2.5ミニミニジャック×1
他のLANCリモコンを接続してLANCコネクタ 1 に接続されたカメラだけを操作できます。ただし、同時に操作はできません。接続できるリモコンは RM-S1 です。
- ③(Access)1/2/3 カメラ接続表示 LED
(LANC)コネクタ 1/2/3 にカメラが接続されているとき点灯します。
録画中にテープニアエンドまたはローバッテリーになった場合に点滅します。
- ④(コネクタ 1/2/3/4) D-sub 9ピンコネクタ×1
(LANC)コネクタ 1/2/3/4 と並列に接続されています。
D-sub 9ピンコネクタのケーブルによりカメラとの接続が可能となります。
ただし、(LANC)コネクタ 1/2/3/4 と同時に接続しないこと。
- ⑤REC 録画開始/停止ボタン 押すと録画を開始または停止します。
- ⑥LOCK ON/OFF RECボタンロックスイッチ
LOCK ON でRECボタンの 開始/停止が機能しません。
- ⑦ZOOM W/T ズームツマミ
カメラのズームレンズのズームングをします。 W(wide)=広角/T(Tele)=望遠
- ⑧LO/HI ズーム速度切替スイッチ LO(Low)=低速/Hi(High)=高速
- ⑨FOCUS N/F フォーカスツマミ
カメラのレンズのフォーカシングをします。 N(Near)=近距離/F(Far)=遠距離
- ⑩MANU/AUTO 手動/自動 切替スイッチ : 押しボタンを押すたびに手動/自動 交互に切り替ります。
AUTO=カメラレンズの自動が機能します
MANU=FOCUSツマミでマニュアルでフォーカスの操作ができます。
- ⑪PUSH AUTO フォーカス自動プッシュスイッチ
押している間だけカメラのオートフォーカスが動作します。
- ⑫HI/LO フォーカス速度切替スイッチ HI(High)=高速 /LO(Low)=低速
- ⑬IRIS C/O アイリスツマミ カメラのレンズのアイリス(絞り)を調節します。
C(CLOSE)=閉(絞りを絞る)/O(OPEN)=開(絞りを開く)
- ⑭MANU/AUTO 手動/自動 切替スイッチ : 押しボタンを押すたびに手動/自動 交互に切り替ります。
AUTO=カメラレンズの自動が機能します
MANU=IRISツマミでマニュアルでアイリス(絞り)の操作ができます。
- ⑮PUSH AUTO アイリス自動プッシュスイッチ
押している間だけカメラのオートアイリスが動作します。
- ⑯HI/LO アイリス調節速度切替スイッチ HI(High)=高速 /LO(Low)=低速
- ⑰ATW ホワイトバランス自動/手動切替プッシュスイッチ
- ⑱LOCK ON/OFF ATWスイッチ機能ロックON/OFF



φ2.5 ミニミニジャック



D-sub 9-pinコネクタ
ピンアサイン

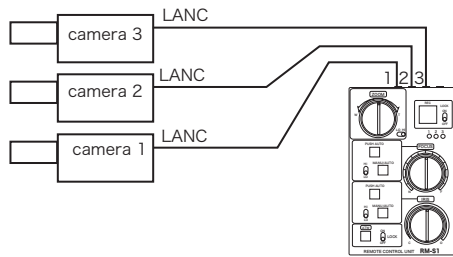


1	GND	スリーブ (1~4)
2	コネクタ 1	リング
3	コネクタ 1	チップ
4	コネクタ 2	リング
5	コネクタ 2	チップ
6	コネクタ 3	リング
7	コネクタ 3	チップ
8	コネクタ 4	リング
9	コネクタ 4	チップ

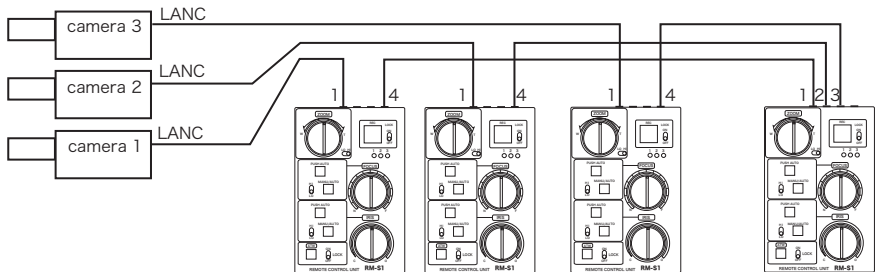
注意：本機は、各操作によりカメラ・レンズ等のリモートコントロールを行います。使用するカメラにより、リモコンに対応しない機能があります。
各機器の動作状態についてアンサーバックを表示する機能は有していませんので、各機器の動作状態は、それぞれの機器の状態・表示を見て確認してください。

■接続/使用方法

◎3台のカメラを
1台のRM-S1で
同時にコントロール



◎3台のカメラを
それぞれRM-S1でコントロール
かつ、3台のカメラを
1台のRM-S1で
同時にコントロール



■仕様

適合カメラ		LANC カメラ 1~3台まで接続可能
入出力	LANCコネクタ 1/2/3	2.5φ 3P ミニジャック ×3 : LANC カメラ接続
	LANCコネクタ 4	2.5φ 3P ミニジャック ×1 : リモコンRM-S1接続
	D-sub 9P コネクタ	コネクタ 1/2/3/4 と並列 ※コネクタ 1/2/3/4 と同時接続しないこと
機能	REC スイッチ	録画開始/停止切替プッシュスイッチ
	LOCK ON/OFF スイッチ	RECスイッチ機能ON/OFF
	ZOOM ツマミ	回転角によりズーム速度可変 / ズーム速度HI/LO切替可
	FOCUS ツマミ	フォーカス調節/速く回転すると大きく変化する
	MANU/AUTOスイッチ	フォーカス自動/手動切替プッシュスイッチ
	PUSH AUTO スイッチ	フォーカス自動プッシュスイッチ/押している間だけオートフォーカスになる
	HI/LO スイッチ	フォーカス速度高速/低速切替スイッチ
	IRIS ツマミ	アイリス(絞り)調節
	MANU/AUTOスイッチ	アイリス(絞り)自動/手動切替プッシュスイッチ
	PUSH AUTO スイッチ	アイリス(絞り)自動プッシュスイッチ/押している間だけオートアイリスになる
	HI/LO スイッチ	アイリス(絞り)調節速度高速/低速切替スイッチ
	ATW スイッチ	ホワイトバランス自動/手動切替プッシュスイッチ
	LOCK ON/OFF スイッチ	ATWスイッチ機能ON/OFF
	一般	取付金具
外形寸法		約 80 x 120 x 44 mm (本体) (幅x高さx奥行)
質量		約 0.28 kg (本体), (取付金具 約 0.45 kg)
使用温度		0°C ~ +40°C
保存温度		-20°C ~ 60°C
付属品	2.5φミニミニプラグケーブル/3.5φミニプラグケーブル/取扱説明書/保証書	

注意 デザイン・仕様は、予告なく変更することがあります。

■オプション

取付金具	STF-10 : 固定ネジによりパーン棒に取り付け/角度調節可能
ラックマウント金具	HS-REM1 : RM-S1 最大5台マウント可能

お問い合わせ窓口

○website <http://www.protechweb.jp> ○e-mail support@protechweb.jp

PROTECH® サポートセンター
☎ 0567-24-4581

(株) 日本ビデオシステム プロテックサポートセンター

〒496-8005 愛知県愛西市諸桑町郷城 2 1 8 番地

TEL 0567-24-4581 FAX 0567-24-4577

○受付時間 午前10時~12時・午後1時~6時まで (土・日・祝日を除く)

会社名、商品名は各社の商標、または登録商標です。PROTECH は日本ビデオシステムの登録商標です。

20180416