

この度はRM-C2をご利用くださいまして誠にありがとうございます。



ご使用前に、必ずこの取扱説明書をお読みのうえ、正しくお使いください。また、お読みになった後は、大切に保管してください。

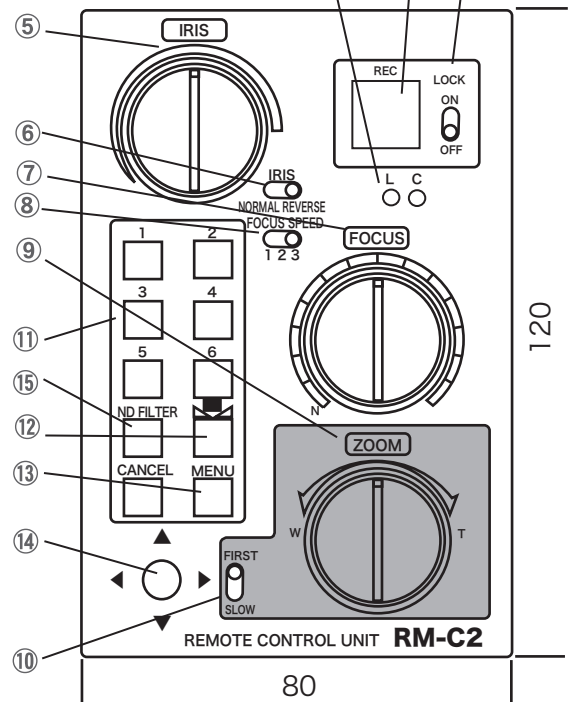
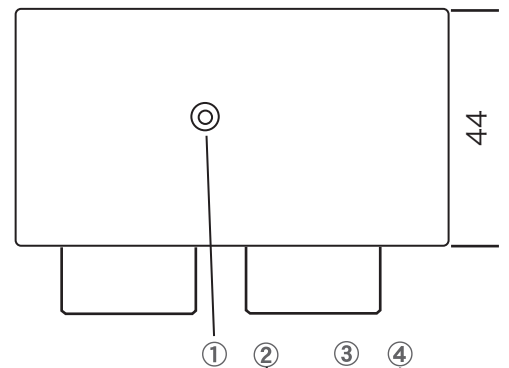
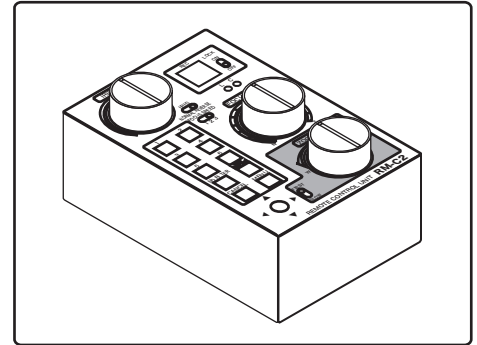
この製品の使用、または使用不能から生ずる付随的な損害(情報内容の変化・消失、事業利益の損失、事業の中断など)に関して、当社は責任を負いかねますのであらかじめご了承ください。取扱説明書の記載内容を守らないこと、あるいは取扱説明書の記載内容の誤記、等により生じた損害に関して、当社は責任を負いかねますのであらかじめご了承ください。

## ■主な特長

- ・CANON社製ビデオカメラ(LANCリモコン仕様)に対応。
- ・ラックマウント金具(別売)に取り付けラックマウント可能。(最大5台)

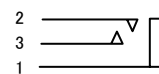
## ■各部名称と働き/外形および寸法

- ① (LANC コネクタ)φ2.5ミニミニジャック  
カメラのLANCコネクタへ接続します。
- ② LANC動作モード表示 LED  
L : LANCモードのとき点灯します。  
C : キヤノン独自プロトコルのとき点灯します。
- ③ REC 録画開始/停止ボタン 押すと録画を開始または停止します。
- ④ LOCK ON/OFF RECボタンロックスイッチ  
LOCK ON でRECボタンの 開始/停止が機能しません。
- ⑤ IRIS アイリスツマミ カメラのレンズのアイリス(絞りを)調節します。
- ⑥ IRIS NORMAL/REVERSE切替スイッチ  
アイリスツマミの回転方向を正方向/逆方向切り替えます。
- ⑦ FOCUS フォーカスツマミ カメラのレンズのフォーカシングをします。
- ⑧ FOCUS SPEED 1/2/3切替スイッチ  
フォーカススピードを3段階に切り替えます。
- ⑨ ZOOM W/T ズームツマミ カメラのズームレンズのズーミングをします。  
W(wide)=広角/T(Tele)=望遠
- ⑩ LO/HI ズーム速度切替スイッチ LO(Low)=低速/HI(High)=高速
- ⑪ 1/2/3/4/5/6 アサインボタン : 各ボタンにプリセットされた機能が機能します。
- ⑫  ホワイトバランスセットボタン : ボタンを押すとカメラのホワイトバランスが機能し、セットされます。
- ⑬ MENUメニューボタン : メニューを呼び出します。
- ⑭  ジョイスティック : メニュー上でカーソルを上下左右に移動します。  
押すと設定がセットされます。
- ⑮ ND FILTER ボタン : NDフィルタが機能します。

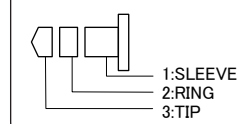


注意 : 本機は、各操作によりカメラ・レンズなどのリモートコントロールを行いますが、使用するカメラにより、リモコンに対応しない機能があります。各機器の動作状態についてアンサーバックを表示する機能は有していませんので、各機器の動作状態は、それぞれの機器の状態・表示を見て確認してください。

φ2.5 ミニミニジャック

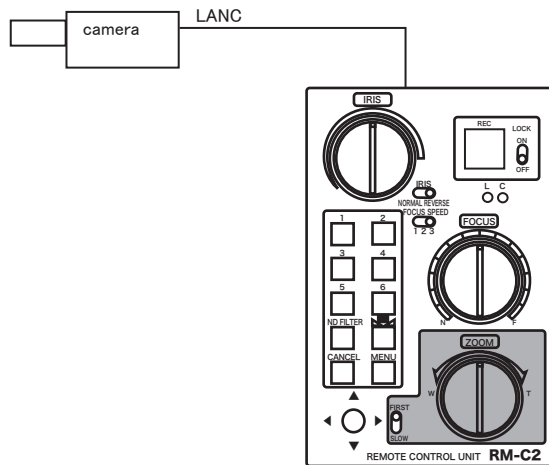


φ2.5ミニミニプラグ



## ■接続/使用方法

◎LANCカメラをRM-C2でコントロール



## ■仕様

適合カメラ LANCリモコン仕様 カメラ接続可能		
入出力	LANCコネクタ	2.5φ 3P ミニジャック ×1 : LANC カメラ接続
機能	REC スイッチ	録画開始/停止切替プッシュスイッチ
	LOCK ON/OFF スイッチ	RECスイッチ機能ON/OFF
	ZOOM ツマミ	回転角によりズーム速度可変 / ズーム速度FAST/SLOW切り替え可
	FOCUS ツマミ	フォーカス調節/フォーカス速度3段階切り替え可
	IRIS ツマミ	アイリス(絞り)調節/アイリス(絞り)ツマミの回転方向の正逆切り替え可。
	ホワイトバランス スイッチ	ワンプッシュホワイトバランススイッチ : カメラのホワイトバランスセットで設定。
	MENU スイッチ	カメラのメニューを呼び出す。
	ND FILTER スイッチ	ND フィルタを機能する。
一般	外形寸法	約 80 x 120 x 44 mm (本体) (幅x高さx奥行き)
	質量	約 0.28 kg (本体)
	使用温度	0°C ~ +40°C
	保存温度	-20°C ~ +60°C
付属品	LANCリモコン用 2.5φミニプラグケーブル/取扱説明書/保証書	

**注意** デザイン・仕様は、予告なく変更することがあります。

## ■オプション

取付金具	STF-10 : 固定ネジによりパーン棒に取り付け/角度調節可能
ラックマウント金具	HS-REM1 : RM-C1/RM-C2 最大5台マウント可能

### お問い合わせ窓口

○website <http://www.protechweb.jp> ○e-mail [support@protechweb.jp](mailto:support@protechweb.jp)

**PROTECH® サポートセンター**  
**☎ 0567-24-4581**

(株) 日本ビデオシステム プロテックサポートセンター

〒496-8005 愛知県愛西市諸桑町郷城2 1 8 番地  
 TEL 0567-24-4581 FAX 0567-24-4577

○受付時間 午前10時~12時・午後1時~6時まで (土・日・祝日を除く)

会社名、商品名は各社の商標、または登録商標です。PROTECHは日本ビデオシステムの登録商標です。

20180416