

この度はRM-C1をご利用くださいまして誠にありがとうございます。

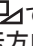
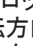



ご使用前に、必ずこの取扱説明書をお読みのうえ、正しくお使いください。また、お読みになった後は、大切に保管してください。

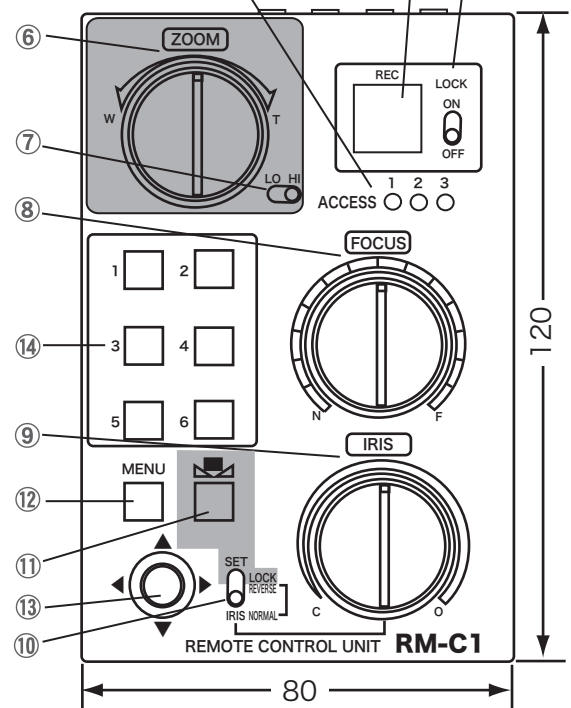
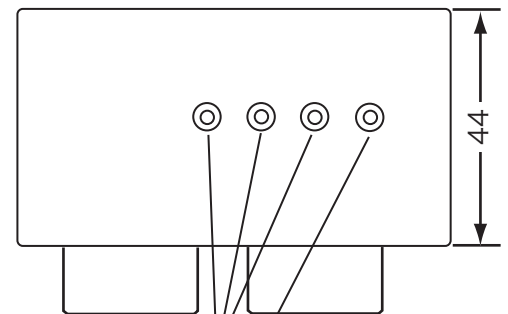
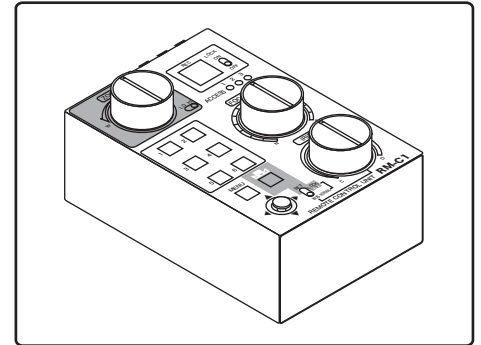
この製品の使用、または使用不能から生ずる付随的な損害(情報内容の変化・消失、事業利益の損失、事業の中断など)に関して、当社は責任を負いかねますのであらかじめご了承ください。取扱説明書の記載内容を守らないこと、あるいは取扱説明書の記載内容の誤記、等により生じた損害に関して、当社は責任を負いかねますのであらかじめご了承ください。

■主な特長

- ・CANON社製ビデオカメラ(LANCリモコン仕様)に対応。
- ・ラックマウント金具(別売)に取り付けラックマウント可能。(最大5台)

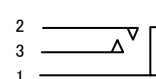
■各部名称と働き/外形および寸法

- ① (LANC コネクタ 1/2/3)φ2.5ミニミニジャック×3
カメラのLANCコネクタへ接続します。カメラ3台まで接続できます。
1〜3どのコネクタに接続してもすべて同時に同一の動作をします。
- ② (コネクタ 4 : LANC 1 直列出力)φ2.5ミニミニジャック×1
他のLANCリモコンを接続して LANCコネクタ 1 に接続されたカメラだけを操作
できます。ただし、同時に操作はできません。接続できるリモコンは RM-C1 です。
- ③ (ACCESS)1/2/3 カメラ接続表示 LED
(LANC)コネクタ 1/2/3 にカメラが接続されているとき点灯します。
- ④ REC 録画開始/停止ボタン 押すと録画を開始または停止します。
- ⑤ LOCK ON/OFF RECボタンロックスイッチ
LOCK ON でRECボタンの 開始/停止が機能しません。
- ⑥ ZOOM W/T ズームツマミ カメラのズームレンズのズームをします。
W(wide)=広角/T(Tele)=望遠
- ⑦ LO/HI ズーム速度切替スイッチ LO(Low)=低速/HI(High)=高速
- ⑧ FOCUS N/F フォーカスツマミ カメラのレンズのフォーカシングをします。
N(Near)=近距離/F(Far)=遠距離
- ⑨ IRIS C/O アイリスツマミ カメラのレンズのアイリス(絞り)を調節します。
C(CLOSE)=閉(絞りを絞る)/O(OPEN)=開(絞りを開く)
- ⑩ IRIS NORMAL/REVERSE//ホワイトバランス SET/LOCK切替スイッチ
(上)SET: ホワイトバランスをホワイトバランスボタン  でセットできます。
IRIS C/O アイリスツマミの回転方向は逆方向
(中)LOCK/REVERSE: ホワイトバランスボタン  がロックされています。
IRIS C/O アイリスツマミの回転方向が逆方向
(下)IRIS NORMAL: ホワイトバランスボタン  がロックされています。
IRIS C/O アイリスツマミの回転方向が正方向
- ⑪  ホワイトバランスセットボタン: SET/LOCKスイッチをSET に切り替えて
ボタンを押すとカメラのホワイトバランスが機能し、セットされます。
- ⑫ MENUメニューボタン: メニューを呼び出します。
- ⑬  ジョイスティック: メニュー上でカーソルを上下左右に移動します。
押すと設定がセットされます。
- ⑭ 1/2/3/4/5/6 アサインボタン: 各ボタンにプリセットされた機能が機能します。

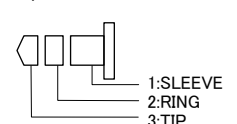


注意: 本機は、各操作によりカメラ・レンズなどのリモートコントロールを行います。使用カメラにより、リモコンに対応しない機能があります。各機器の動作状態についてアンサーバックを表示する機能は有していませんので、各機器の動作状態は、それぞれの機器の状態・表示を見て確認してください。

φ2.5 ミニミニジャック

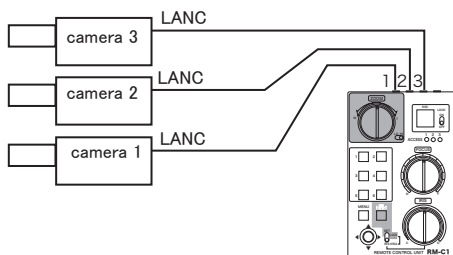


φ2.5ミニミニプラグ

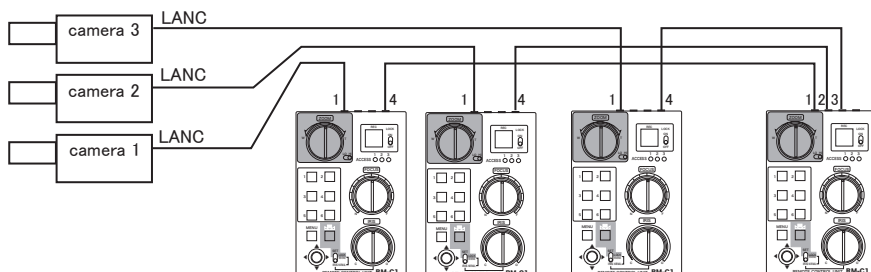


■接続/使用方法

◎3台のカメラを
1台のRM-C1で
同時にコントロール



◎3台のカメラを
それぞれRM-C1でコントロール
かつ、3台のカメラを
1台のRM-C1で
同時にコントロール



■仕様

適合カメラ		LANCリモコン仕様	カメラ 1～3台まで接続可能
入出力	LANCコネクタ 1/2/3	2.5φ 3P ミニジャック ×3 : LANC カメラ接続	
	LANCコネクタ 4	2.5φ 3P ミニジャック ×1 : リモコンRM-C1接続	
機能	REC スイッチ	録画開始/停止切替プッシュスイッチ	
	LOCK ON/OFF スイッチ	RECスイッチ機能ON/OFF	
	ZOOM ツマミ	回転角によりズーム速度可変 / ズーム速度HI/LO切替可	
	FOCUS ツマミ	フォーカス調節/速く回転すると大きく変化する	
	IRIS ツマミ	アイリス(絞り)調節	
	IRIS切替スイッチ	アイリス(絞り)ツマミの回転方向の正逆切り替え。SETの位置でホワイトバランスを調節。	
	ホワイトバランス スイッチ	ワンプッシュホワイトバランススイッチ : カメラのホワイトバランスセットで設定。	
	MENU スイッチ	カメラのメニューを呼び出す。	
一般	外形寸法	約 80 x 120 x 44 mm (本体) (幅x高さx奥行き)	
	質量	約 0.28 kg (本体)	
	使用温度	0℃ ~ +40℃	
	保存温度	-20℃ ~ +60℃	
付属品	LANCリモコン用 2.5φ ミニプラグケーブル/取扱説明書/保証書		

注意 デザイン・仕様は、予告なく変更することがあります。

■オプション

取付金具	STF-10 : 固定ネジによりパーン棒に取り付け/角度調節可能
ラックマウント金具	HS-REM1 : RM-C1 最大5台マウント可能

お問い合わせ窓口

○website <http://www.protechweb.jp> ○e-mail support@protechweb.jp

PROTECH® サポートセンター
☎ 0567-24-4581

(株) 日本ビデオシステム プロテックサポートセンター
〒496-8005 愛知県愛西市諸桑町郷城 2 1 8 番地
TEL 0567-24-4581 FAX 0567-24-4577

○受付時間 午前10時～12時・午後1時～6時まで (土・日・祝日を除く)

会社名、商品名は各社の商標、または登録商標です。PROTECHは日本ビデオシステムの登録商標です。

20180416