

PROTECH® スタカマ®ビルドアップユニット HDS-300S 取扱説明書

この度は HDS-300S をご利用くださいまして誠にありがとうございます。
弊社製品をお使いになる前に必ずこの取扱説明書をお読みください。

この製品の使用、または使用不能から生ずる付随的な損害(情報内容の変化・消失、事業利益の損失、事業の中断など)に関して、当社は責任を負いかねますのであらかじめご了承ください。
取扱説明書の記載内容を守らないこと、あるいは取扱説明書の記載内容の誤記、等により生じた損害に関して、当社は責任を負いかねますのであらかじめご了承ください。

安全上の注意

必ずお守りください。



警告

『死亡または重傷を負う可能性が想定されます。』
必ずお守りください。

- 煙が出ている、変なにおいや音がする等の異常状態の場合は、電源スイッチを切る!
- 本機の内部に水などが入った場合は、電源スイッチを切る!
- 本機を落としたり、破損した場合は、電源スイッチを切る!
- 本機の内部に異物が入った場合は、電源スイッチを切る!
- そのまま使用すると、感電・事故をおこすおそれがあります。
- お買い上げの販売店またはPROTECHサポートセンターにご相談ください。



注意

『傷害を負う可能性または物的損害のみが発生する可能性が想定されます。』
必ずお守りください。



禁止

■ 本機の上に水の入った容器、小さな金属物を置かない!
こぼれて、本機内部に入ると、故障や事故をおこすおそれがあります。



禁止

■ 機器の開閉口から異物を差し込んだり、落とし込んだりしない!
火災・感電の原因となります。



禁止

■ 機器がぬれたり、水が入らないようにする!
火災・感電をおこすおそれがあります。
雨天・降雪中・海岸・水辺での使用は、特にご注意ください。



分解禁止

■ 本機を改造しない!
火災・感電の原因となります。



水場禁止

■ 水場で使用しない!
火災・感電の原因となります。



分解禁止

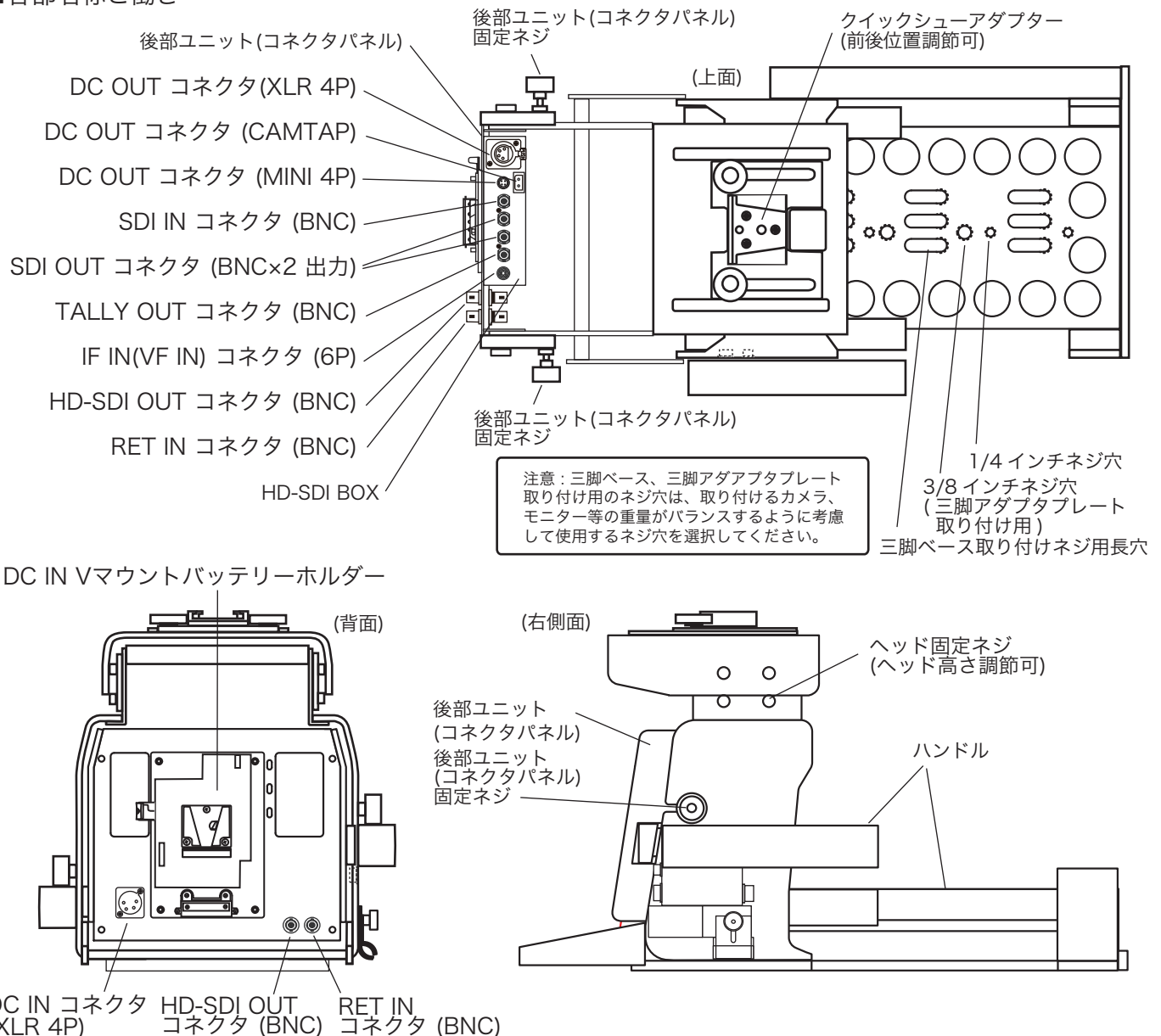
■ 本機の裏フタ・カバー・キャビネット等はずさない!
火災・感電の原因となります。

点検・整備・修理は、お買い上げの販売店またはPROTECHサポートセンターにご依頼ください。

■主な特長

- ・カメラメーカー各社製小型ハンディカメラ・ショルダータイプカメラに対応。

■各部名称と働き



■取付方法

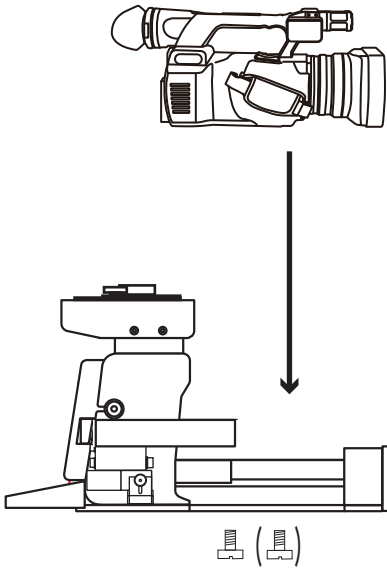
1.カメラをHDS-300Sに取り付けます。付属の1/4または3/8カメラネジを使用します。

小型/ハンディカメラ: AG-HPX250,AG-AC160A, 等

ショルダータイプカメラ:

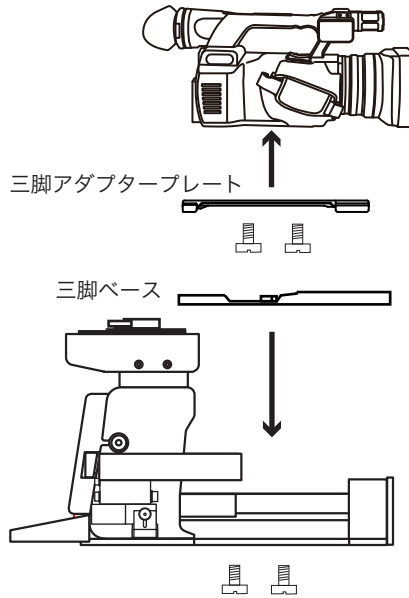
1.1.カメラを直接固定

1.付属のカメラネジで固定します。



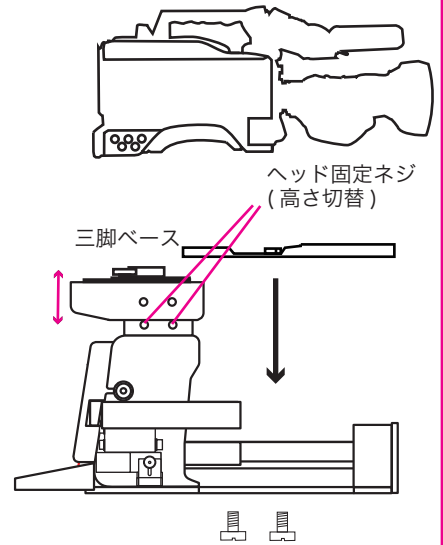
1.2.三脚ベースを使用

- 1.三脚ベース(三脚アダプター)をHDS-300Sへ付属のカメラネジで固定します。
- 2.三脚アダプタープレート(ST-1:オプション)を付属のカメラネジでカメラへ固定します。
- 3.三脚ベースへカメラを装着します。



1.3.三脚ベースを使用

- 1.三脚ベース(三脚アダプター)をHDS-300Sへ付属のカメラネジで固定します。
- 2.カメラの高さによって、ヘッド固定ネジをゆるめてヘッド高さを調節して固定します。
- 3.三脚ベースへカメラを装着します。



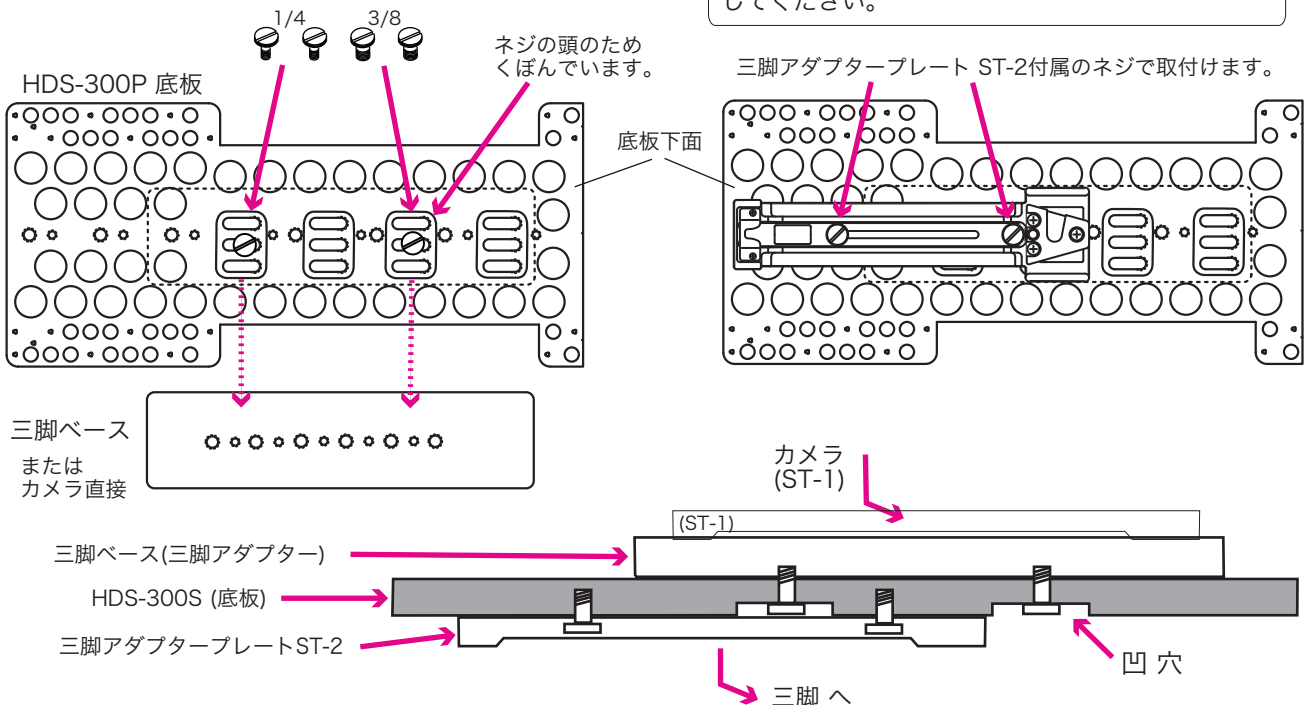
三脚ベース(三脚アダプター),三脚アダプタープレート取付け方法

1. 三脚ベース(三脚アダプター)またはカメラをHDS-300S(底板の上面)へ取付けます。

取り付け用長穴12個のうち、カメラ等の重量バランスを考慮して取付ける穴を選択してください。

2. 三脚アダプタープレートST-2 または三脚プレートをHDS-300S(底板の下面)へ取付けます。

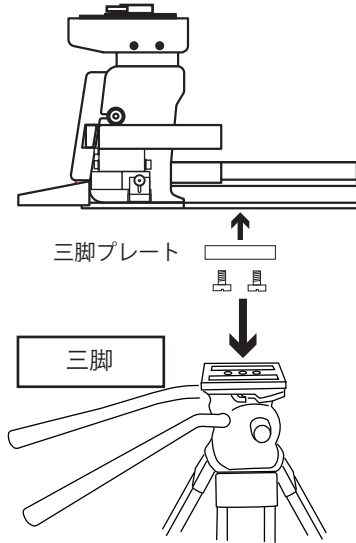
1/4インチネジ穴7個, 3/8インチネジ穴6個のうち、カメラ等の重量バランスを考慮して取付け穴を選択してください。



2.HDS-300Sを三脚へ取付けます。

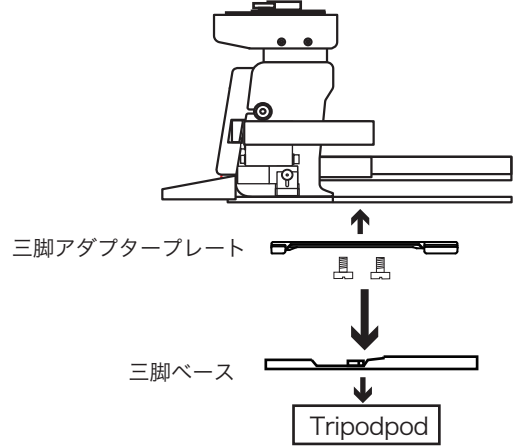
2.1.HDS-300Sを三脚へ直接固定

- 1.三脚プレートをHDS-300Sの底面へ付属のカメラネジで固定します。
- 2.三脚へHDS-300S(+カメラ)を装着します。



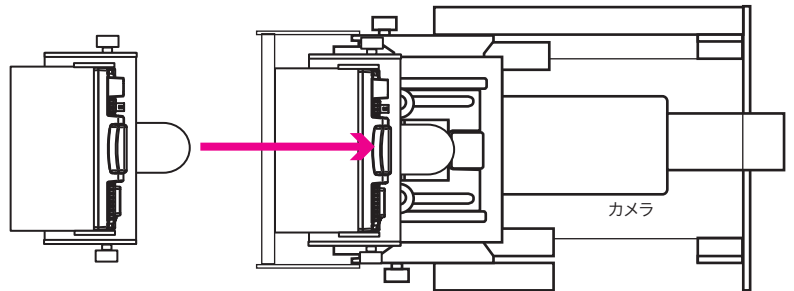
2.2.三脚ベースを使用

- 1.三脚ベース(VST-14;オプション)を三脚へカメラネジで固定します。
- 2.三脚アダプタープレート(ST-2;オプション)をカメラネジでHDS-300Sの底面へ固定します。
- 3.三脚へHDS-300S(+カメラ)を装着します。



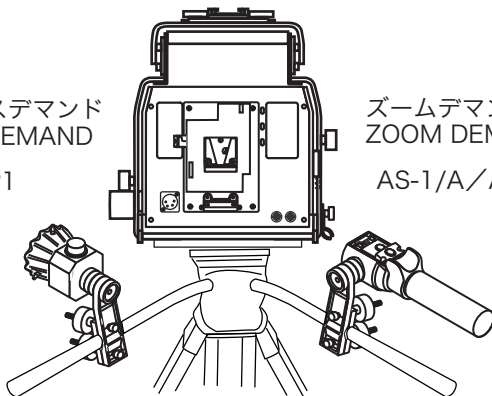
3. HDS-300Sの上面 クイックシューへモニターを装着します。

注意：モニターをクイックシューにのせ、カチッと音がするまで前へスライドさせて取付けます。

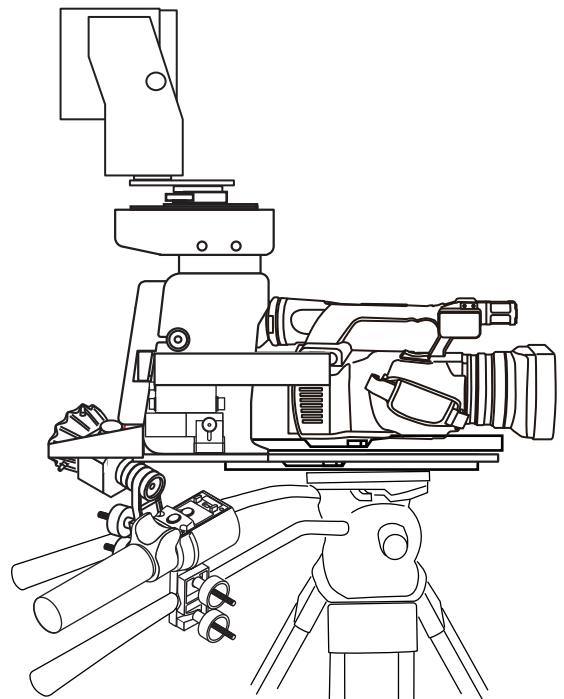


4. 三脚のパンハンドルにズームデマンド AS-1P とフォーカスデマンド FR-P1を装着します。

フォーカスデマンド
FOCUS DEMAND
FR-P1



5. 三脚の上でバランスをとります。



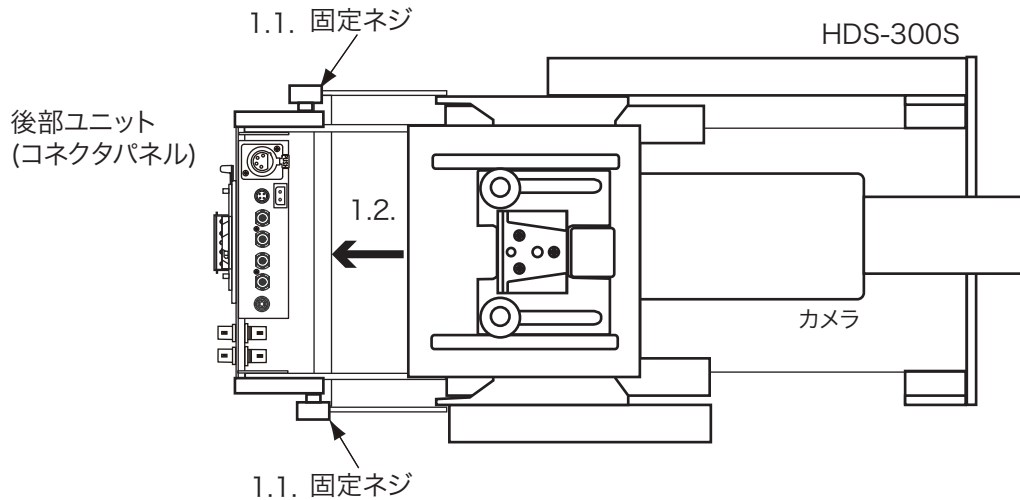
AS-1/A/AS-1P および FR-P1 はともにズーム、フォーカスの操作・回転方向が逆転できますので、三脚パンハンドルの左右どちらにも取付けて使用できます。

■接続方法

1. HDS-300Sの後部ユニット(コネクタパネル)を後方へ引き出します。

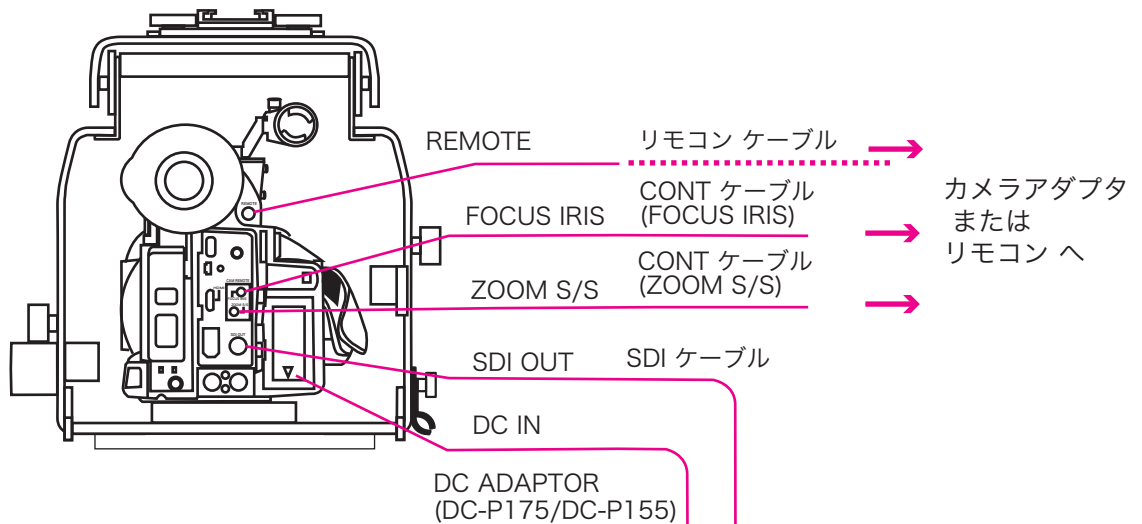
1.1. 2個の固定ネジをゆるめます。

1.2. HDS-300Sの後部ユニット(コネクタパネル)を引き出します。

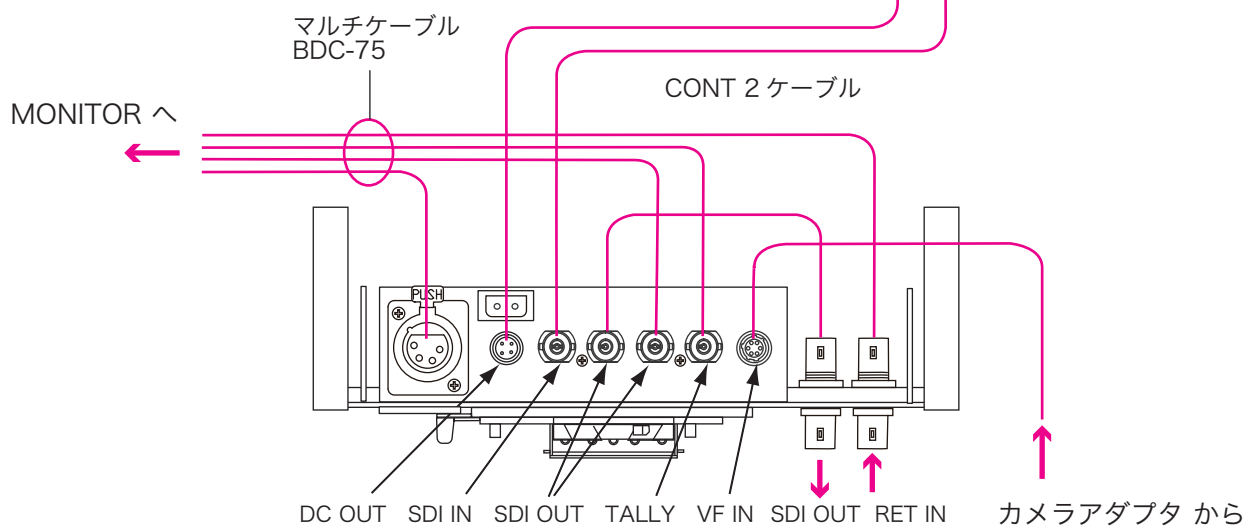


2. カメラ後部に必要なケーブルを接続します。

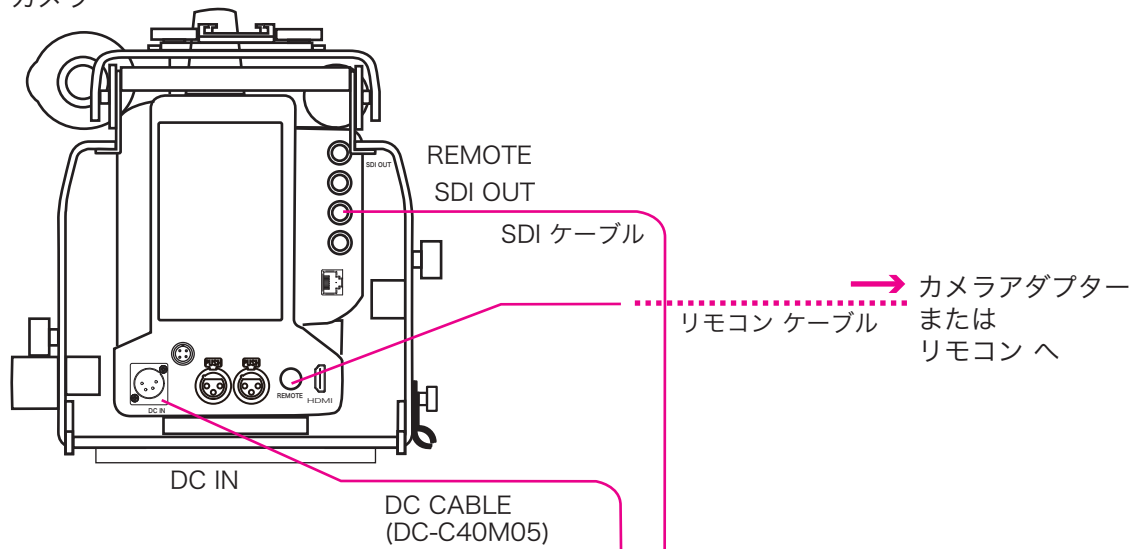
2.1.1. ハンディカメラ



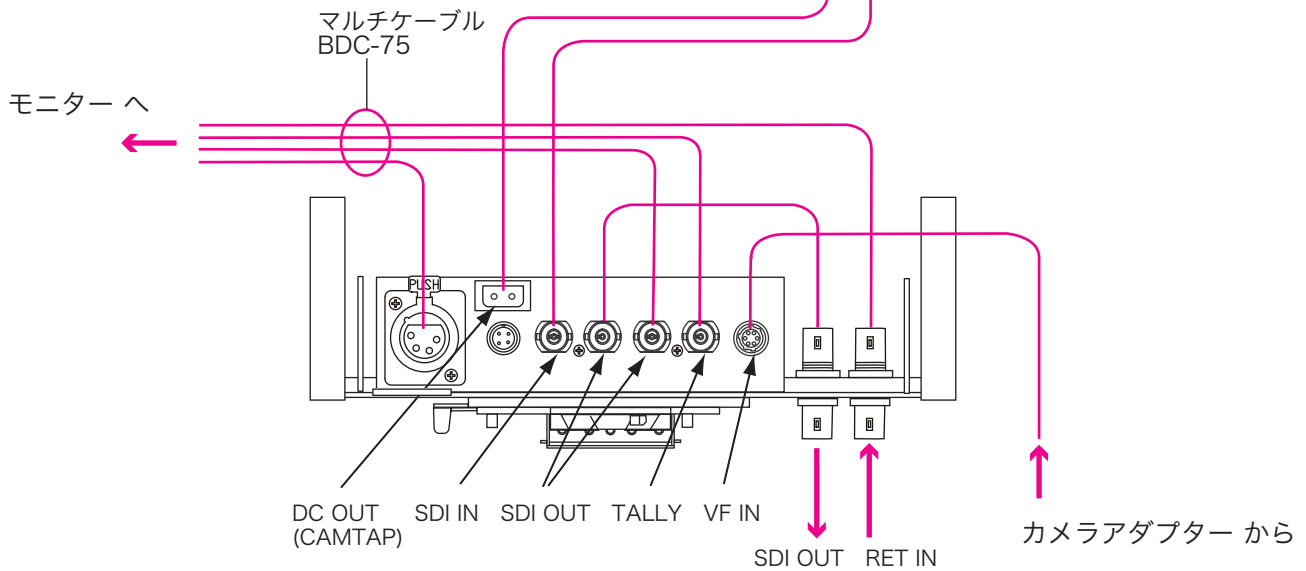
2.1.2. HDS-300S内部(後部ユニット/コネクタパネル)にケーブルを接続します。



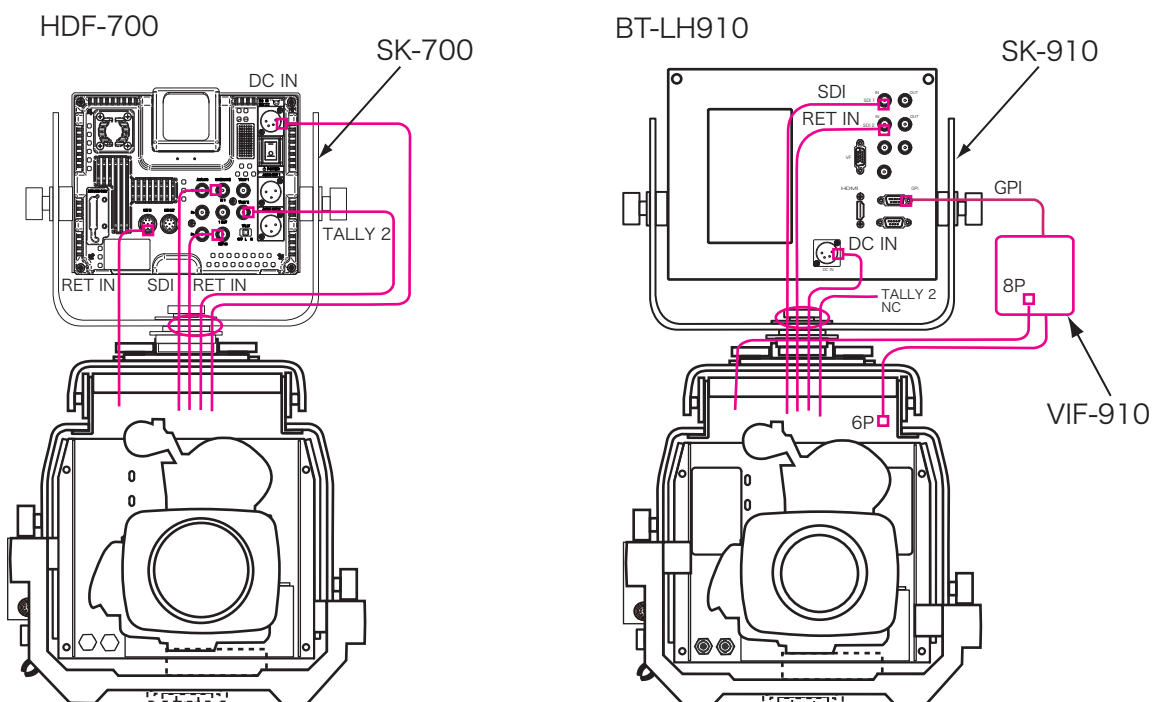
2.2.1. ショルダーカメラ



2.2.2. HDS-300S内部(後部ユニット/コネクタパネル)にケーブルを接続します。

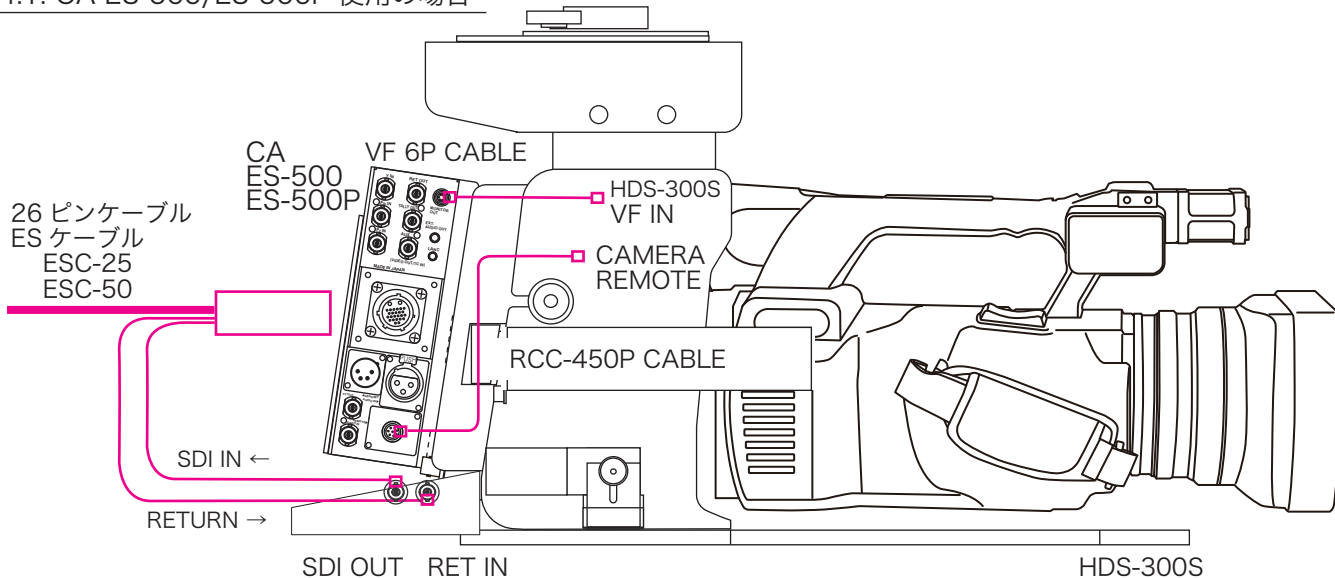


3. モニターを接続します。

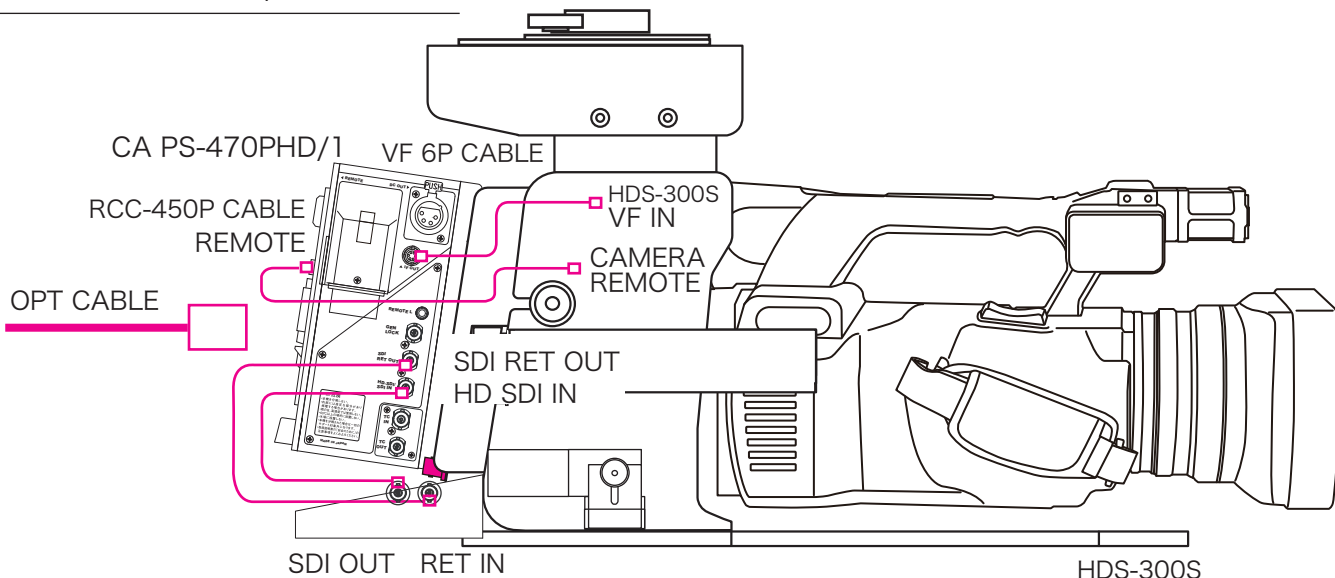


4. HDS-300Sの外部(後部ユニット/コネクタパネル)背面に カメラアダプター(ES-500/ES-500P, PS-470PHD/1)を装着してケーブルを接続します。

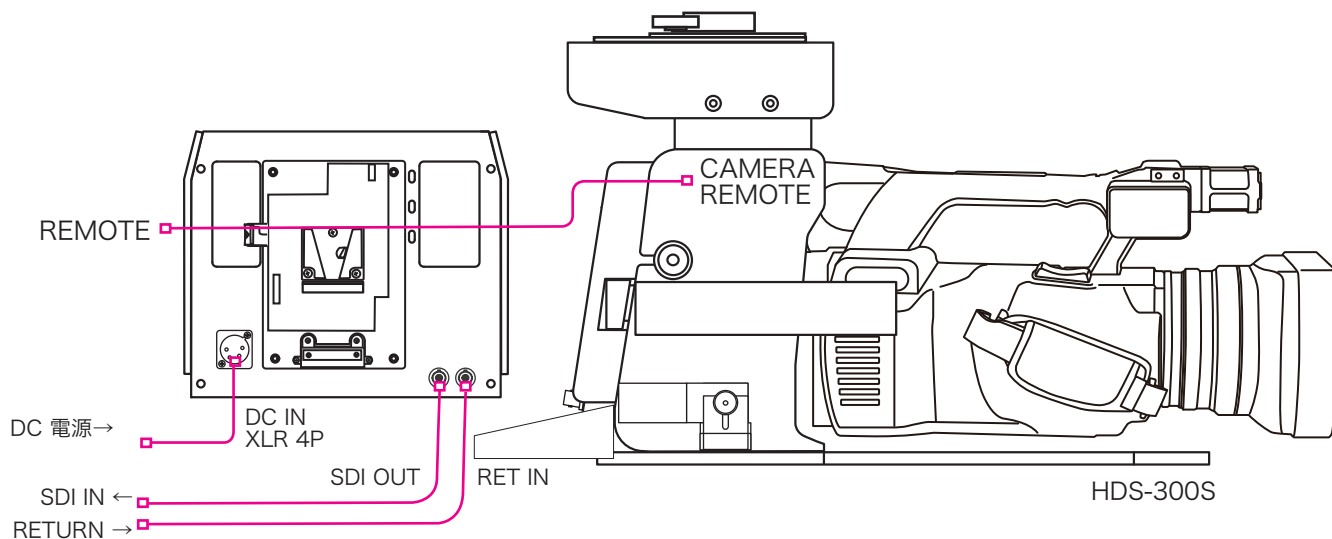
4.1. CA ES-500/ES-500P 使用の場合



4.2. CA PS-470PHD/1 使用の場合



4.3. カメラと外部機器を直接接続の場合(CA を使用しない場合)

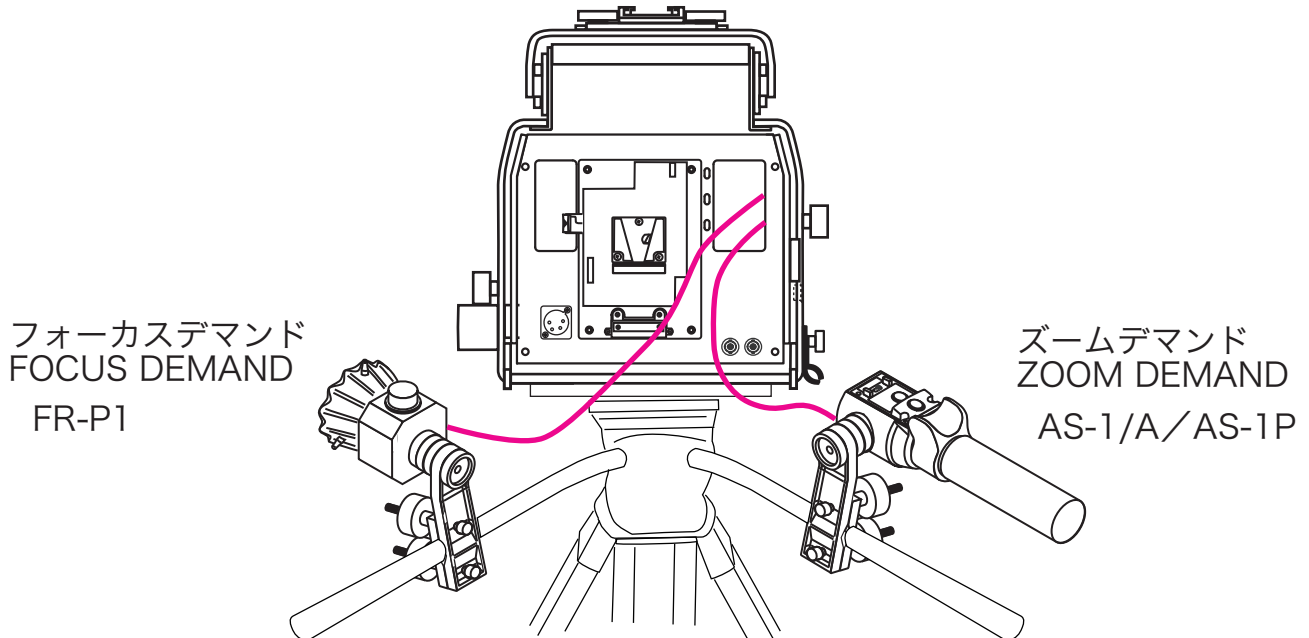


5. ZOOM DEMAND, FOCUS DEMAND の装着, 接続

5.1. ハンディカメラ の場合 AG-HPX250 等

5.1.1. 三脚のパンハンドルにZOOMデマンド AS-1/A/AS-1P, FOCUSデマンドFR-P1を固定します。

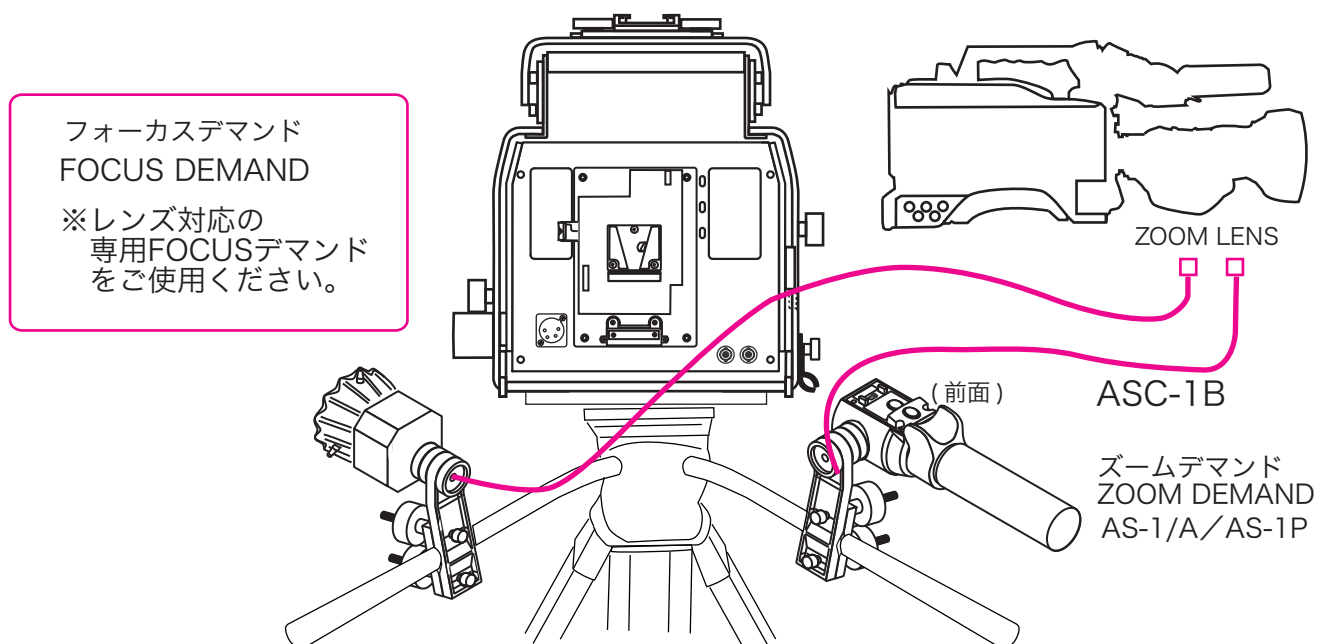
5.1.2. HDS-300SとZOOMデマンド AS-1/A/AS-1Pとを別売ケーブルASC-AS1Pで,
HDS-300SとFOCUSデマンド FR-P1とを別売ケーブルASC-FR1Pで それぞれ接続します。



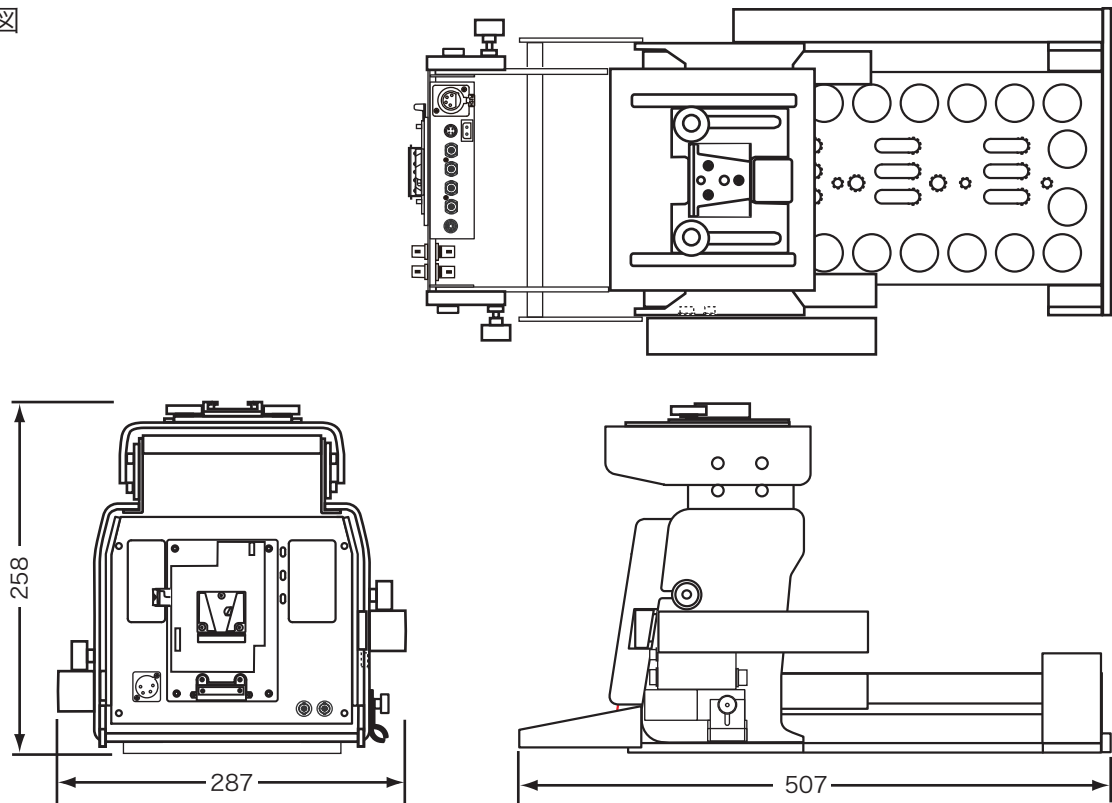
5.2. ショルダータイプカメラ の場合

5.2.1. 三脚のパンハンドルにZOOMデマンド AS-1/A/AS-1P, FOCUSデマンド(レンズ対応の専用リモコン)を固定します。

5.2.2. ZOOMデマンド AS-1/A/AS-1PとHDS-300S 12Pコネクタを別売ケーブルASC-AS1Pで接続、
HDS-300S 8PコネクタからズームレンズへAS-1/A/AS-1P付属ケーブルASC-1Bで接続します。
ズームレンズ専用FOCUSデマンドは、専用ケーブルで レンズへ直接接続します。



■外形寸法図



■仕様

入 力	DC 電源入力	(DC IN)	XLR 4P オス ×1 Vマウント : Li-ion バッテリーホルダー
	HD-SDI 入力	HD-SDI IN	BNC ×1
	VF 入力/タリー入力	IF IN(VF IN)	6P ×1
出 力	DC 電源出力	DC OUT	XLR 4P メス ×1 CAMTAP ×1 MINI 4P メス ×1 : 14.1 V & 8.4 V
	HD-SDI 出力	HD-SDI OUT	BNC ×1
	タリー 出力	TALLY OUT	BNC ×1 : ON/OFF
	リターンスイッチ出力	(RET SW)	4P ×1
一 般	電源	12 V DC (10 - 18 V) 約 0.8 W	
	使用温度	0°C ~ +40°C	
	保存温度	-20°C ~ +60°C	
	外形寸法 (WxHxD)	約 287 x 258 x 507 mm (本体)	
	質 量	約 5.3 kg (本体)	
付 属 品	BNCケーブル×2 / カメラネジ 1/4 in×2 3/8 in×2 / 取扱説明書 / 保証書		

注意 デザイン・仕様は、予告なく変更することがあります。

お問い合わせ窓口

○website <http://www.protechweb.jp> ○e-mail support@protechweb.jp

PROTECH® サポートセンター
☎ **0567-24-4581**

(株) 日本ビデオシステム プロテックサポートセンター

〒496-8005 愛知県愛西市諸桑町郷城 2 1 8 番地

TEL 0567-24-4581 FAX 0567-24-4577

○受付時間 午前10時~12時・午後1時~6時まで (土・日・祝日を除く)

会社名、商品名は各社の商標、または登録商標です。PROTECH は日本ビデオシステムの登録商標です。

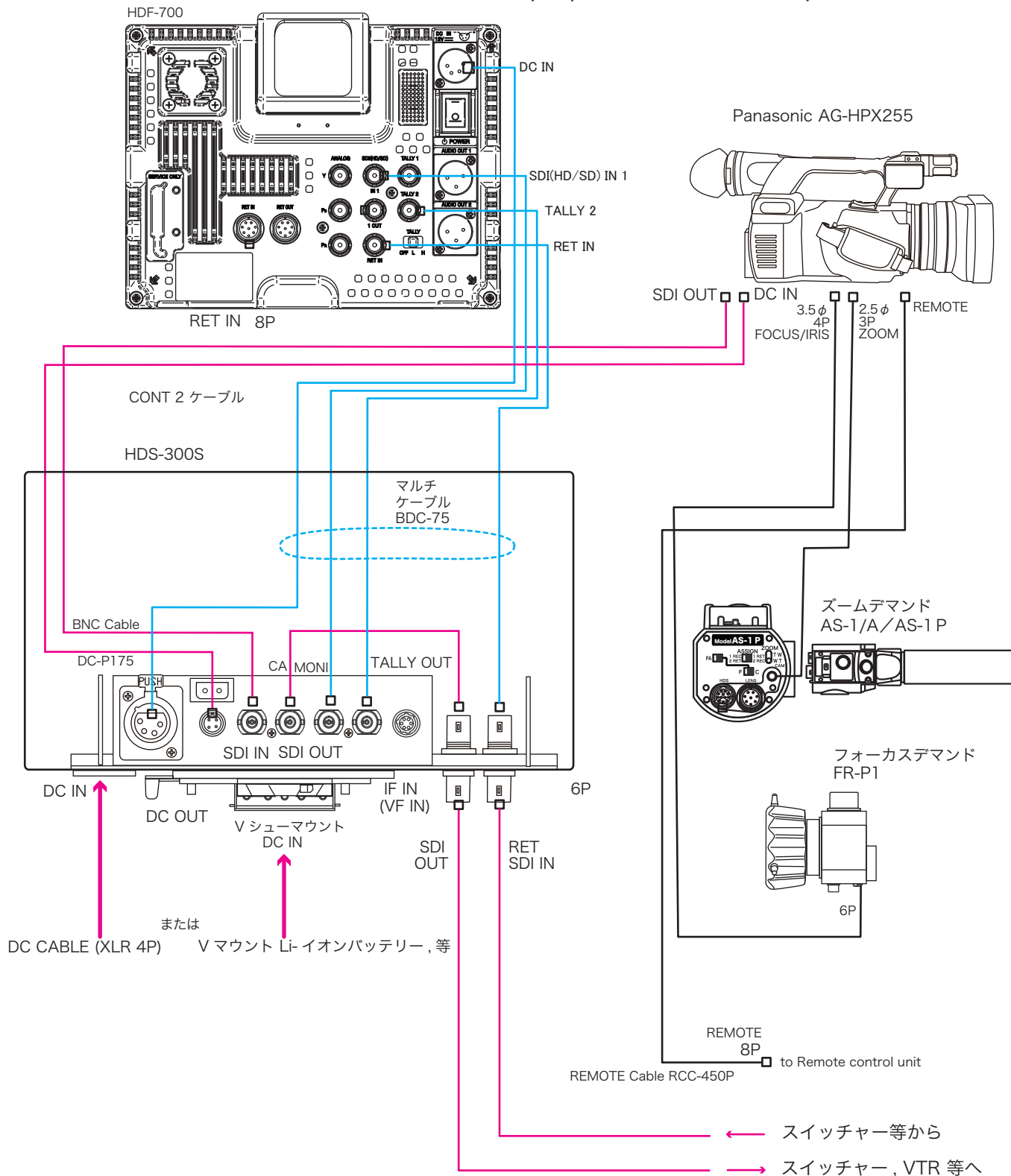
20180809

PROTECH® スタカメ®ビルドアップユニット **HDS-300S** 取扱説明書

HDS-300S システム接続例

HDS-300S/HDF-700/AG-HPX255

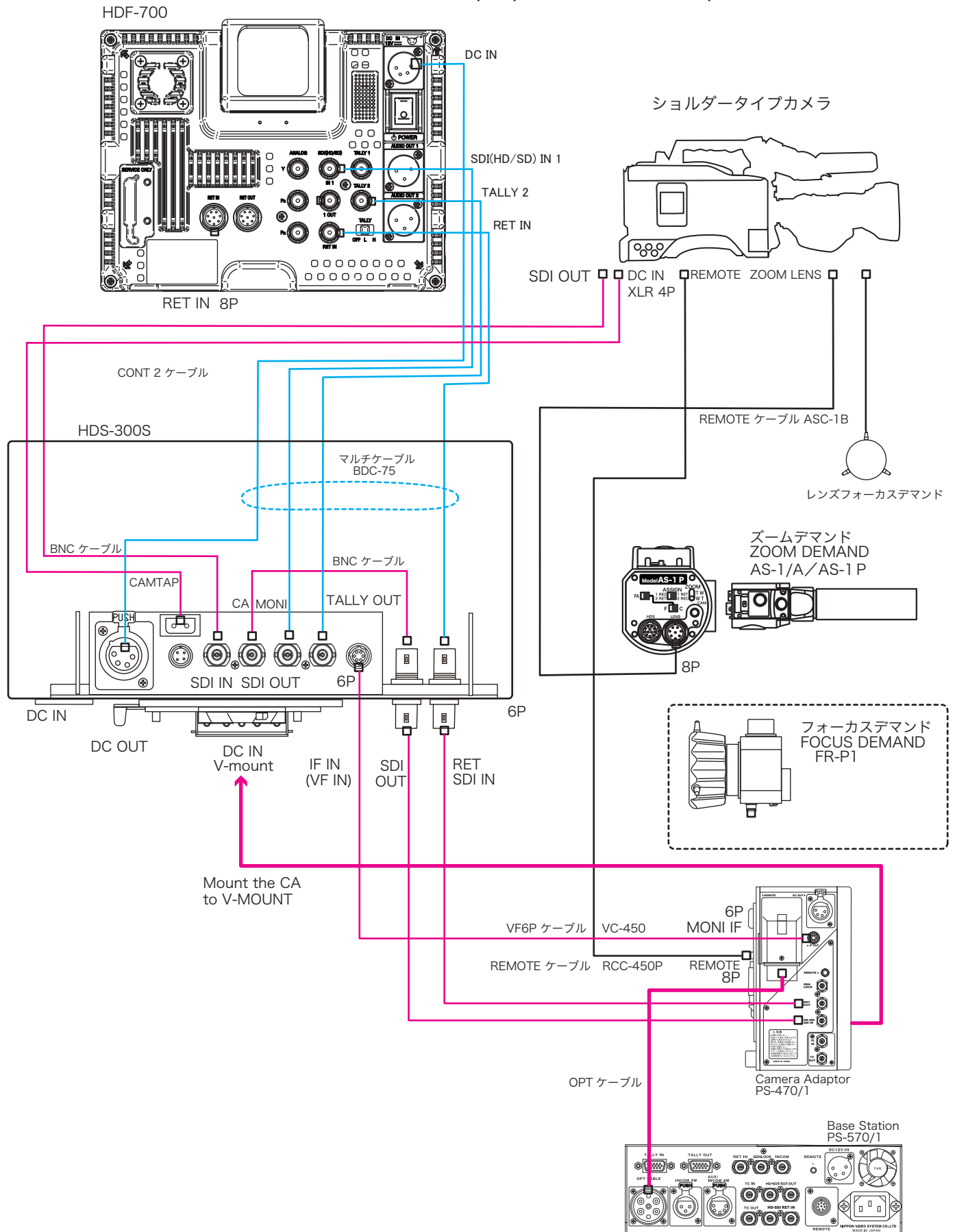
(CA/BSを使用しない場合)



PROTECH® スタカメ。ビルドアップユニット **HDS-300S** 取扱説明書

HDS-300S システム接続例

HDS-300S/HDF-700/ショルダーカメラ (CA/BSを使用する場合)



PROTECH® スタカメ。ビルドアップユニット **HDS-300S** 取扱説明書

4Kカメラ システム構成例 4K Camera System Connection Guide

