

# PROTECH® シスカメ・ビルドアップユニット ビューファインダー取付台 HDS-15A 取扱説明書

この度はHDS-15Aをご利用くださいます。誠にありがとうございます。  
 ご使用前に、必ずこの取扱説明書をお読みのうえ、正しくお使いください。また、お読みになった後は、大切に保管してください。  
 この製品の使用、または使用不能から生ずる付随的な損害(情報内容の変化・消失、事業利益の損失、事業の中断など)に関して、当社は責任を負いかねますのであらかじめご了承ください。  
 取扱説明書の記載内容を守らないこと、あるいは取扱説明書の記載内容の誤記、等により生じた損害に関して、当社は責任を負いかねますのであらかじめご了承ください。

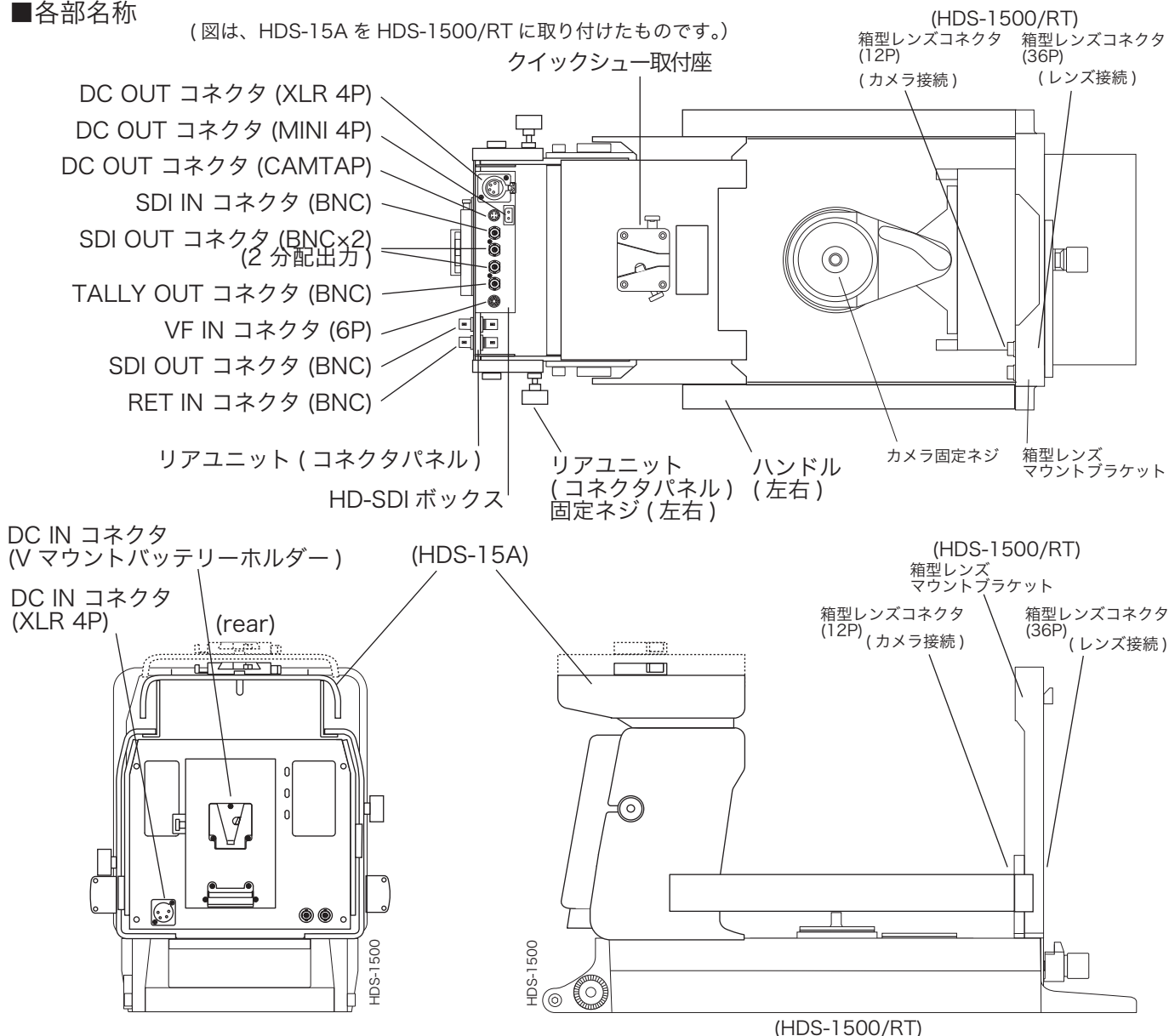
安全上の注意		注意	
必ずお守りください。		『傷害を負う可能性または物的損害のみが発生する可能性が想定されます。』必ずお守りください。	
<p><b>警告</b> 『死亡または重傷などを負う可能性が想定されます。』必ずお守りください。</p> <ul style="list-style-type: none"> <li>■煙が出ている、変なにおいや音がする等の異常状態の場合は、電源スイッチを切る!</li> <li>■本機の内部に水などが入った場合は、電源スイッチを切る!</li> <li>■本機を落としたり、破損した場合は、電源スイッチを切る!</li> <li>■本機の内部に異物が入った場合は、電源スイッチを切る!</li> </ul> <p>■そのまま使用すると、感電・事故をおこすおそれがあります。</p> <p>■お買い上げの販売店またはPROTECHサポートセンターにご相談ください。</p>	<p><b>禁止</b></p> <ul style="list-style-type: none"> <li>■本機の上に水の入った容器、小さな金属物を置かない! こぼれて、本機内部に入ると、故障や事故をおこすおそれがあります。</li> <li>■機器がぬれたり、水が入らないようにする! 火災・感電をおこすおそれがあります。雨天・降雪中・海岸・水辺での使用は、特にご注意ください。</li> <li>■水場で使用しない! 火災・感電の原因となります。</li> </ul> <p>水場禁止</p>	<p><b>禁止</b></p> <ul style="list-style-type: none"> <li>■機器の開口部から異物を差し込んだり、落とし込んだりしない! 火災・感電の原因となります。</li> <li>■本機を改造しない! 火災・感電の原因となります。</li> <li>■本機の裏フタ・カバー・キャビネット等はずさない! 火災・感電の原因となります。</li> </ul> <p>分解禁止</p>	
点検・整備・修理は、お買い上げの販売店またはPROTECHサポートセンターにご依頼ください。			

## ■主な特長

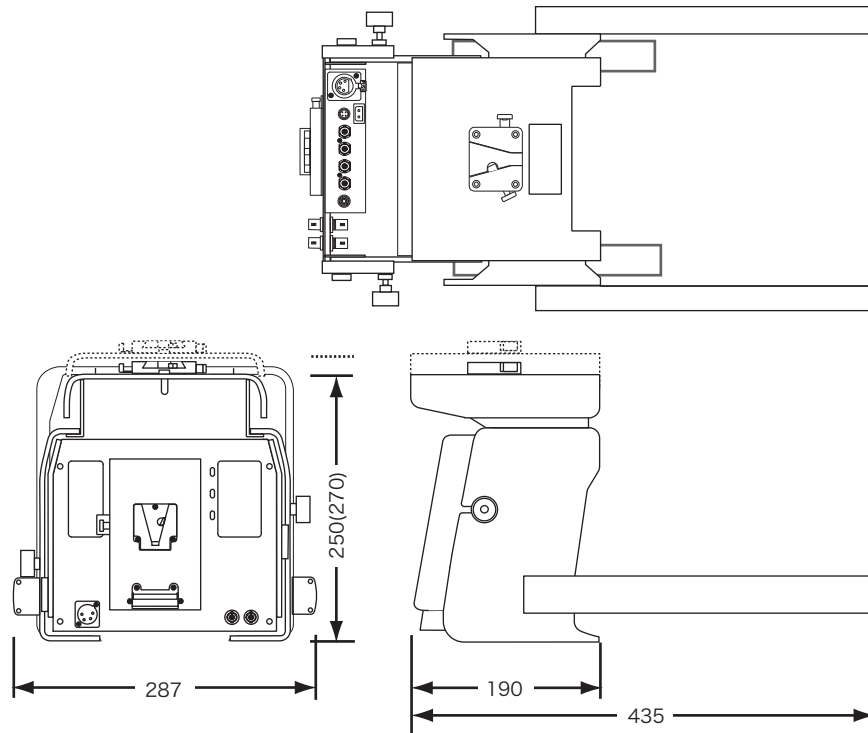
- ・シスカメビルドアップユニットHDS-1500/1500RTに装備して使用するビューファインダー/モニター取付台です。
- ・カメラメーカー各社製小型ハンディカメラ・ショルダータイプカメラに対応。
- ・ほぼすべての2K/4Kカメラをスタジオ仕様へシステム構築可能。

## ■各部名称

(図は、HDS-15A を HDS-1500/RT に取り付けたものです。)



## ■外形寸法図



## ■仕様

入力	DC 電源入力	(DC IN)	XLR 4P オス ×1 Vマウント : Li-ion バッテリーホルダー
	HD-SDI 入力	HD-SDI IN	BNC ×1
	VF 入力 / タリー入力	IF IN (VF IN)	6P ×1
出力	DC 電源出力	DC OUT	XLR 4P メス ×1 CAMTAP ×1 MINI 4P メス ×1 : 14.1 V 8.4 V
	HD-SDI 出力	HD-SDI OUT	BNC ×1
	タリー 出力	TALLY OUT	BNC ×1 : ON/OFF
	リターンスイッチ 出力	(RET SW)	4P ×1
	電 源	12 V DC (10 - 18 V)	
一 般	使用温度	0°C ~ +40°C	
	保存温度	-20°C ~ +60°C	
	外形寸法 (WxHxD)	約 287 x 250 x 190 mm (本体)	
	質 量	約 ## kg (本体)	
	付属品	BNCケーブル×2 / カメラネジ 1/4 in×2 3/8 in×2 / 取扱説明書 / 保証書	

**注意** デザイン・仕様は、予告なく変更することがあります。

### お問い合わせ窓口

○website <http://www.protechweb.jp> ○e-mail [support@protechweb.jp](mailto:support@protechweb.jp)

**PROTECH® サポートセンター**  
**☎ 0567-24-4581**

(株) 日本ビデオシステム プロテックサポートセンター

〒496-8005 愛知県愛西市諸桑町郷城218番地

TEL 0567-24-4581 FAX 0567-24-4577

○受付時間 午前10時~12時・午後1時~6時まで (土・日・祝日を除く)

会社名、商品名は各社の商標、または登録商標です。PROTECHは日本ビデオシステムの登録商標です。

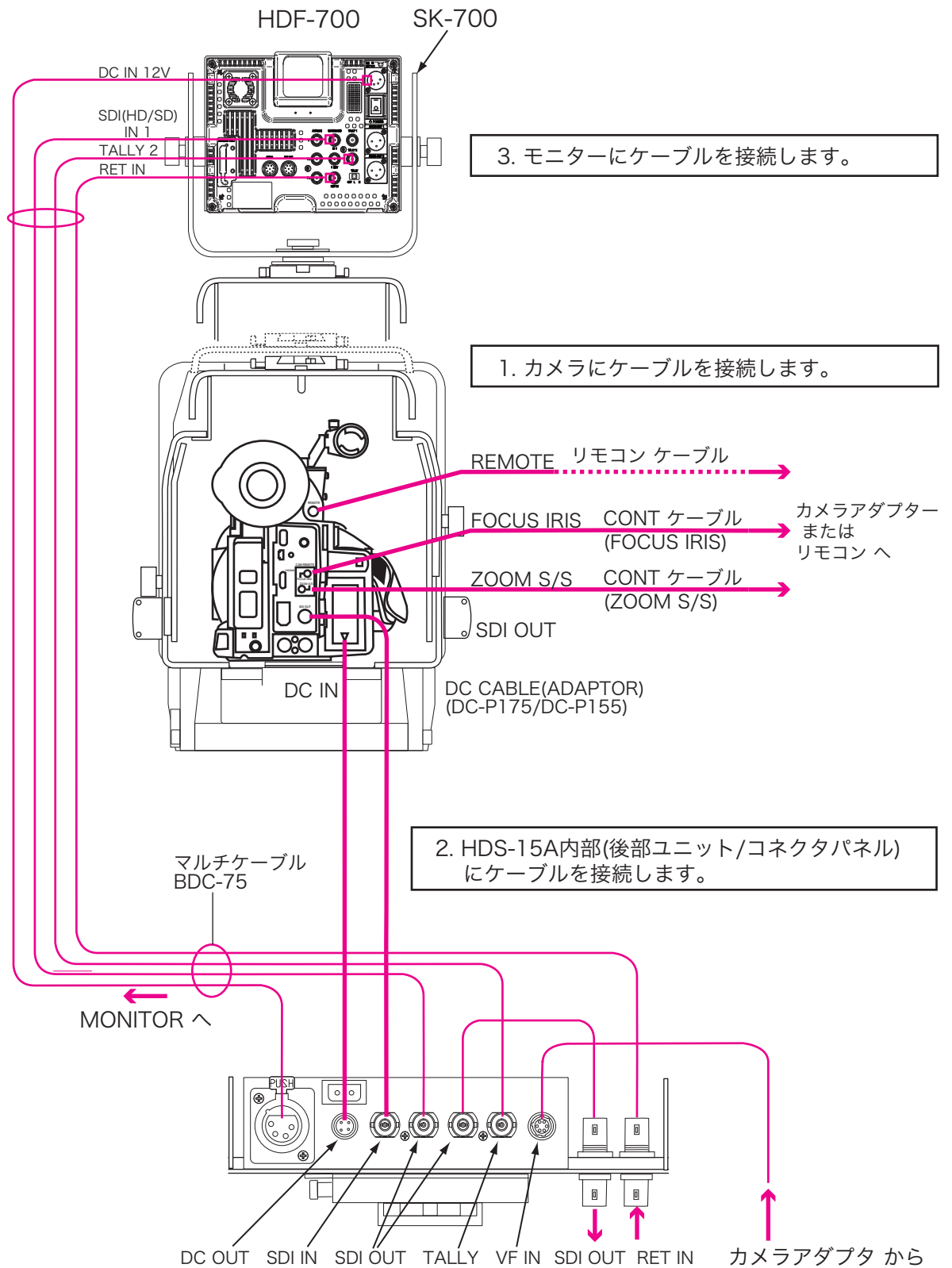
20180809

## ■接続方法

### 1. カメラおよびモニターの接続

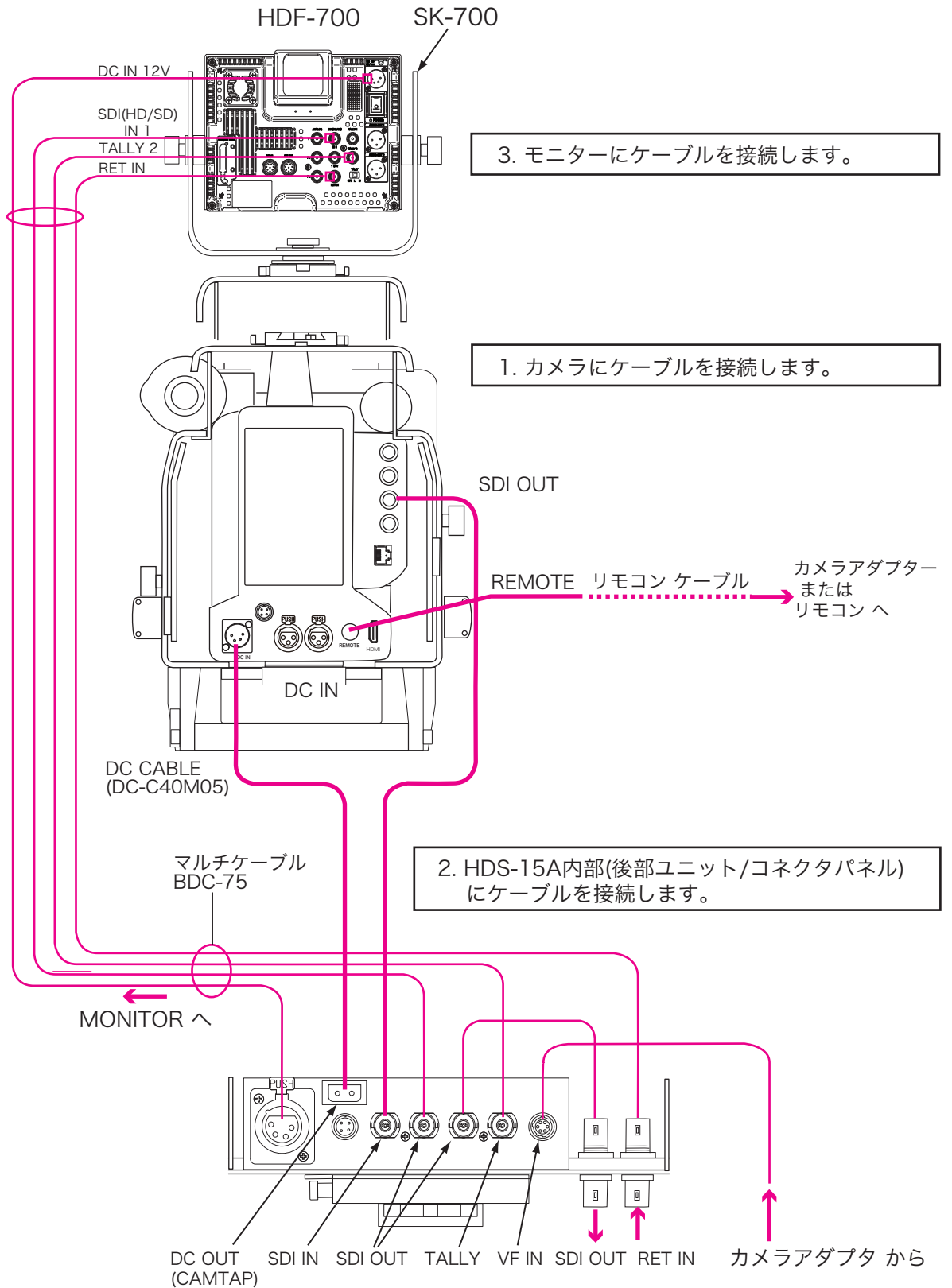
#### 1-1. ハンディカメラ

1. カメラへケーブルを接続します。
2. HDS-15Aへケーブルを接続します。
3. MONITORへケーブルを接続します。



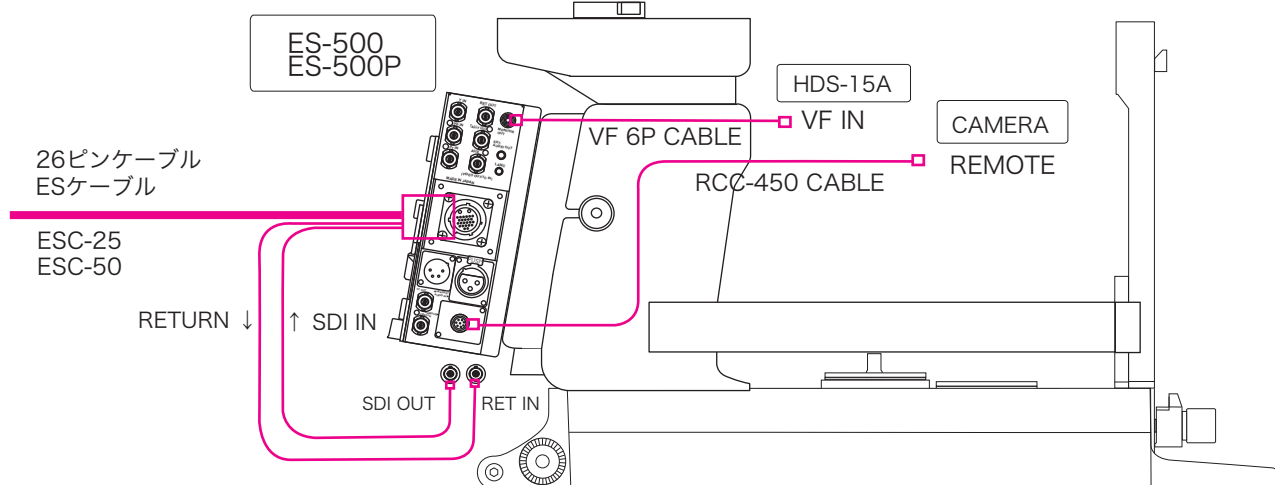
## 1-2. ショルダーカメラ

1. カメラケーブルを接続します。
2. HDS-15Aケーブルを接続します。
3. MONITORケーブルを接続します。

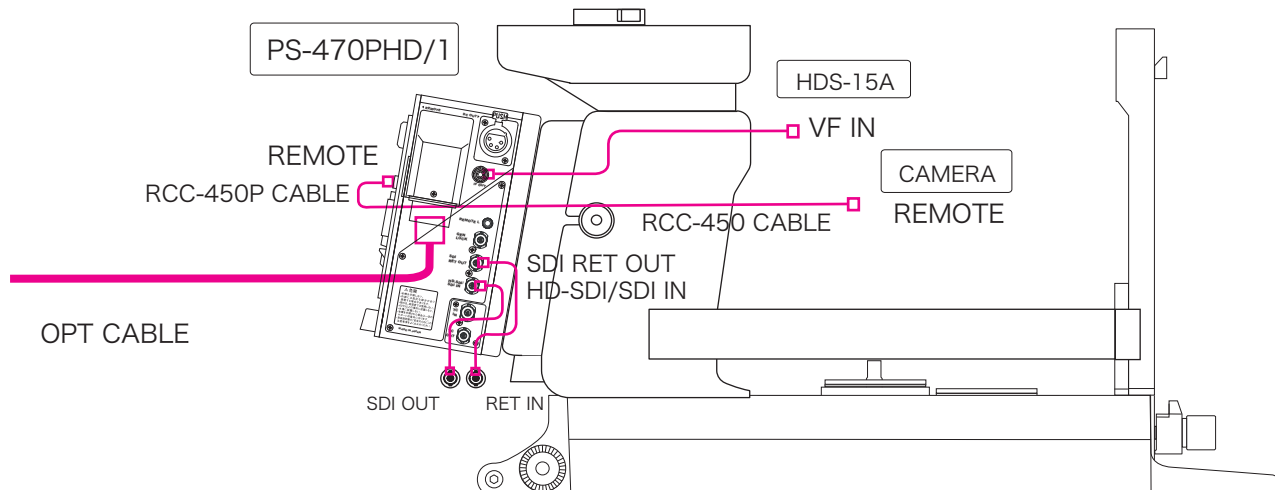


2. HDS-15Aの背面(後部ユニット/コネクタパネル)に カメラアダプター(ES-500/ES-500P, PS-470RHD/1またはLS-750等)を装着してケーブルを接続します。

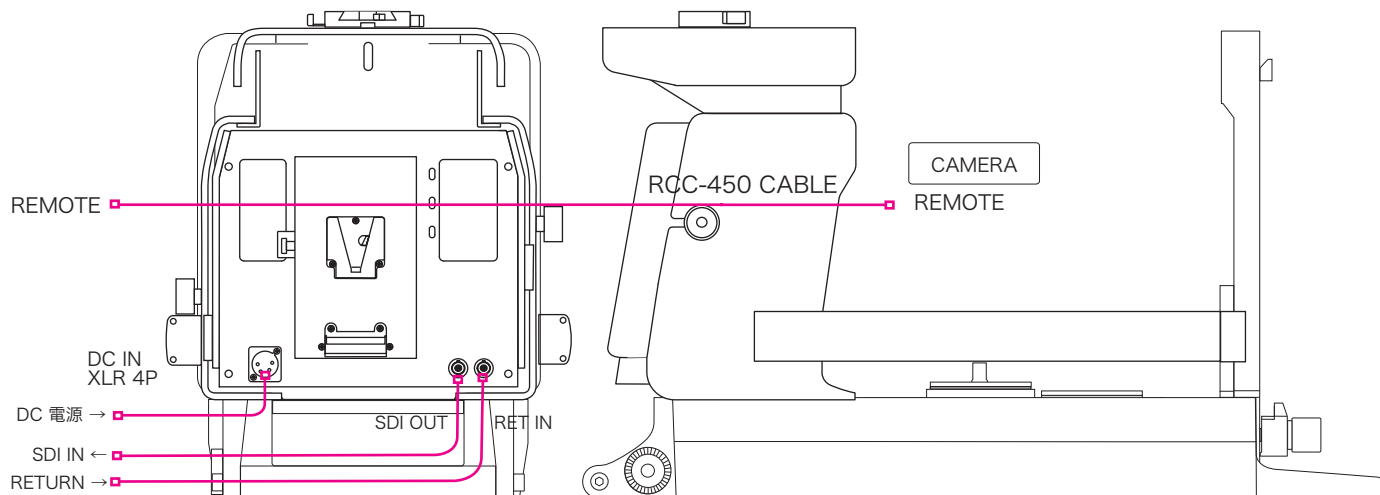
### 2.1. CA ES-500/ES-500P 使用の場合



### 2.2. CA PS-470PHD/1 使用の場合

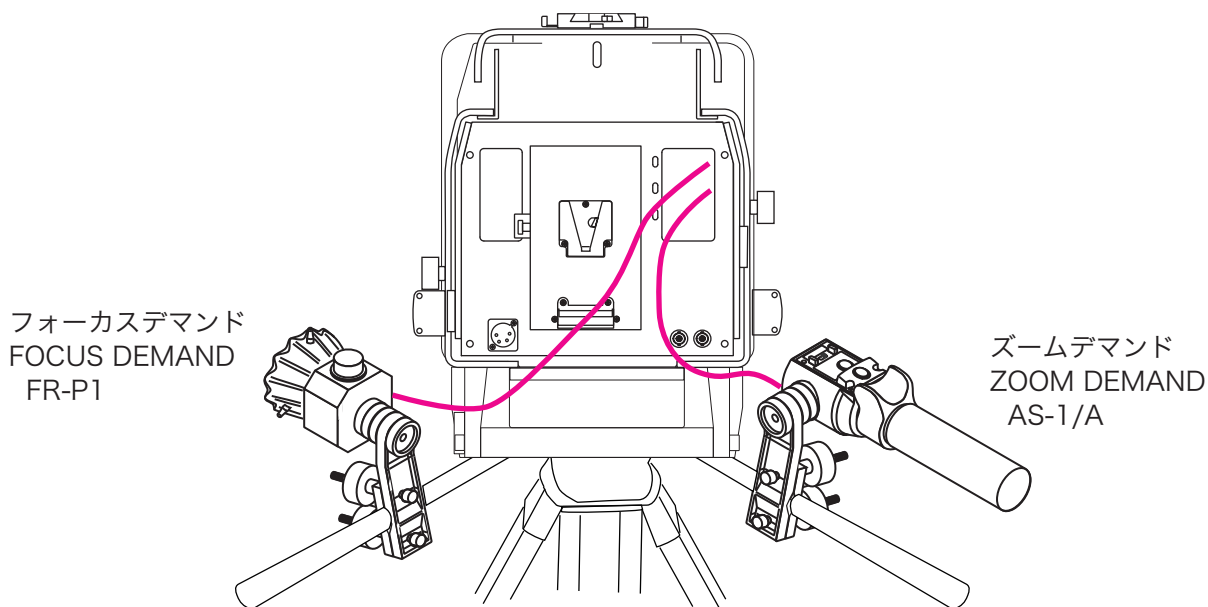


### 2.3. カメラと外部機器を直接接続の場合(CA を使用しない場合)



### 3.1. ハンディカメラの場合 AG-HPX250 等

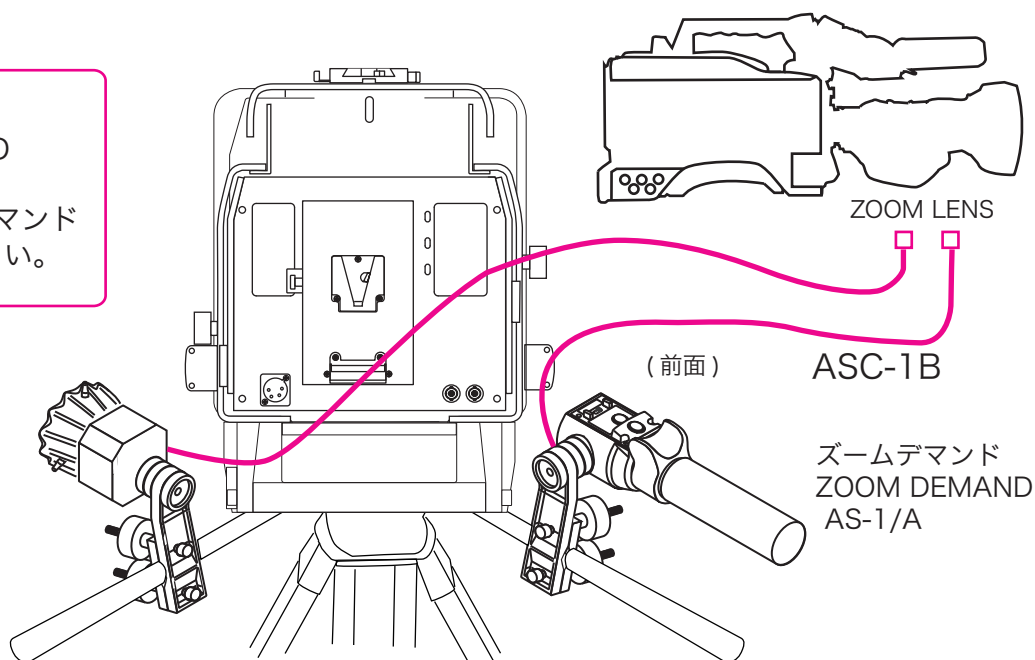
- 3.1.1. 三脚のパンハンドルにZOOMデマンド AS-1/A, FOCUSデマンド FR-P1を固定します。
- 3.1.2. HDS-15AとZOOMデマンド AS-1/A/AS-1Pとを別売ケーブルASC-AS1Pで,  
HDS-15AとFOCUSデマンド FR-P1とを別売ケーブルASC-FR1Pでそれぞれ接続します。



### 3.2. ショルダータイプカメラの場合

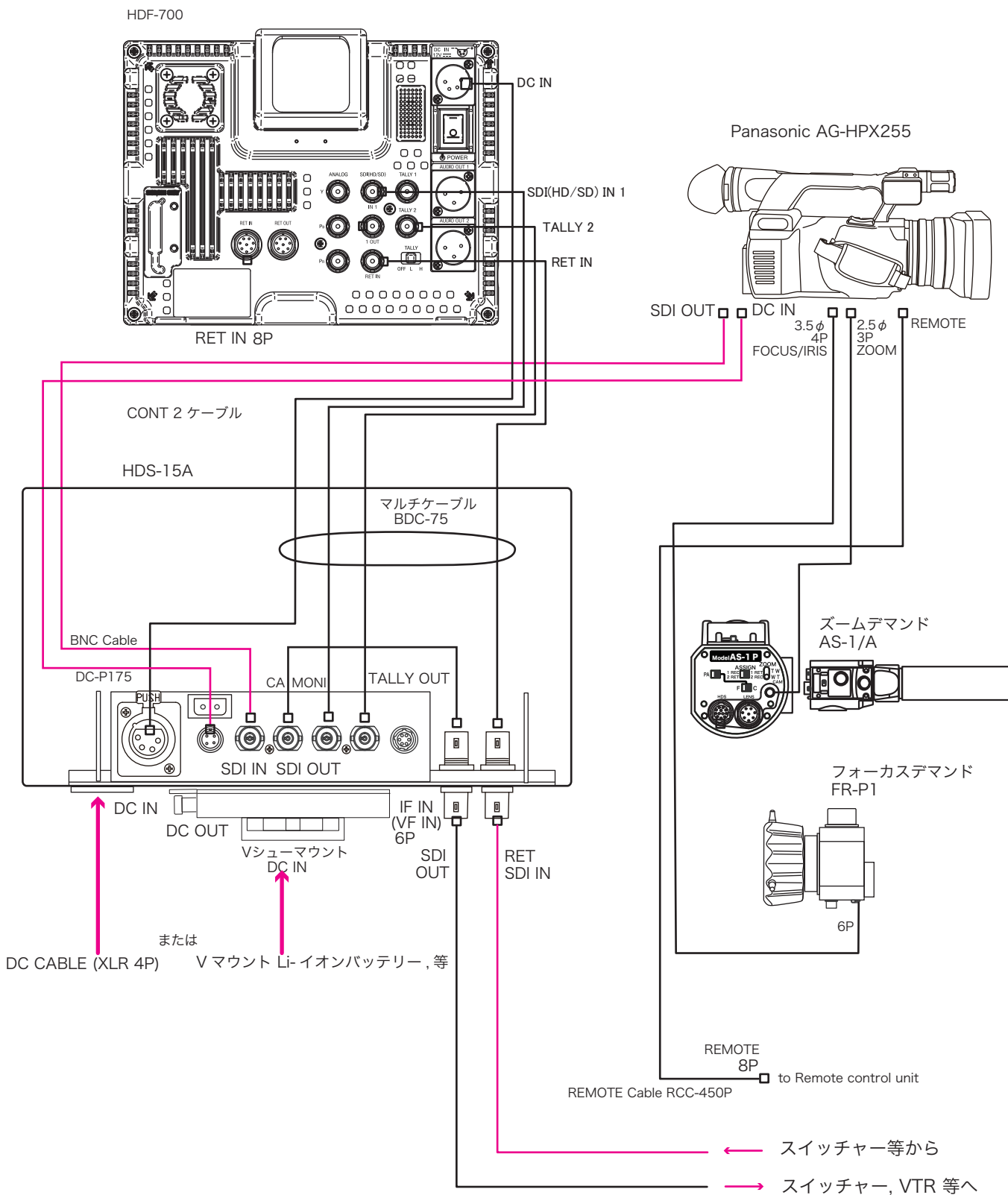
- 3.2.1. 三脚のパンハンドルにZOOMデマンド AS-1/A, FOCUSデマンド(レンズ対応の専用リモコン)を固定します。
- 3.2.2. ZOOMデマンド AS-1/AとHDS-15A 12Pコネクタを別売ケーブルASC-AS1Pで接続、HDS-15A 8PコネクタからズームレンズへAS-1/A付属ケーブルASC-1Bで接続します。ズームレンズ専用FOCUSデマンドは、専用ケーブルでレンズへ直接接続します。

フォーカスデマンド  
FOCUS DEMAND  
※レンズ対応の  
専用FOCUSデマンド  
をご使用ください。



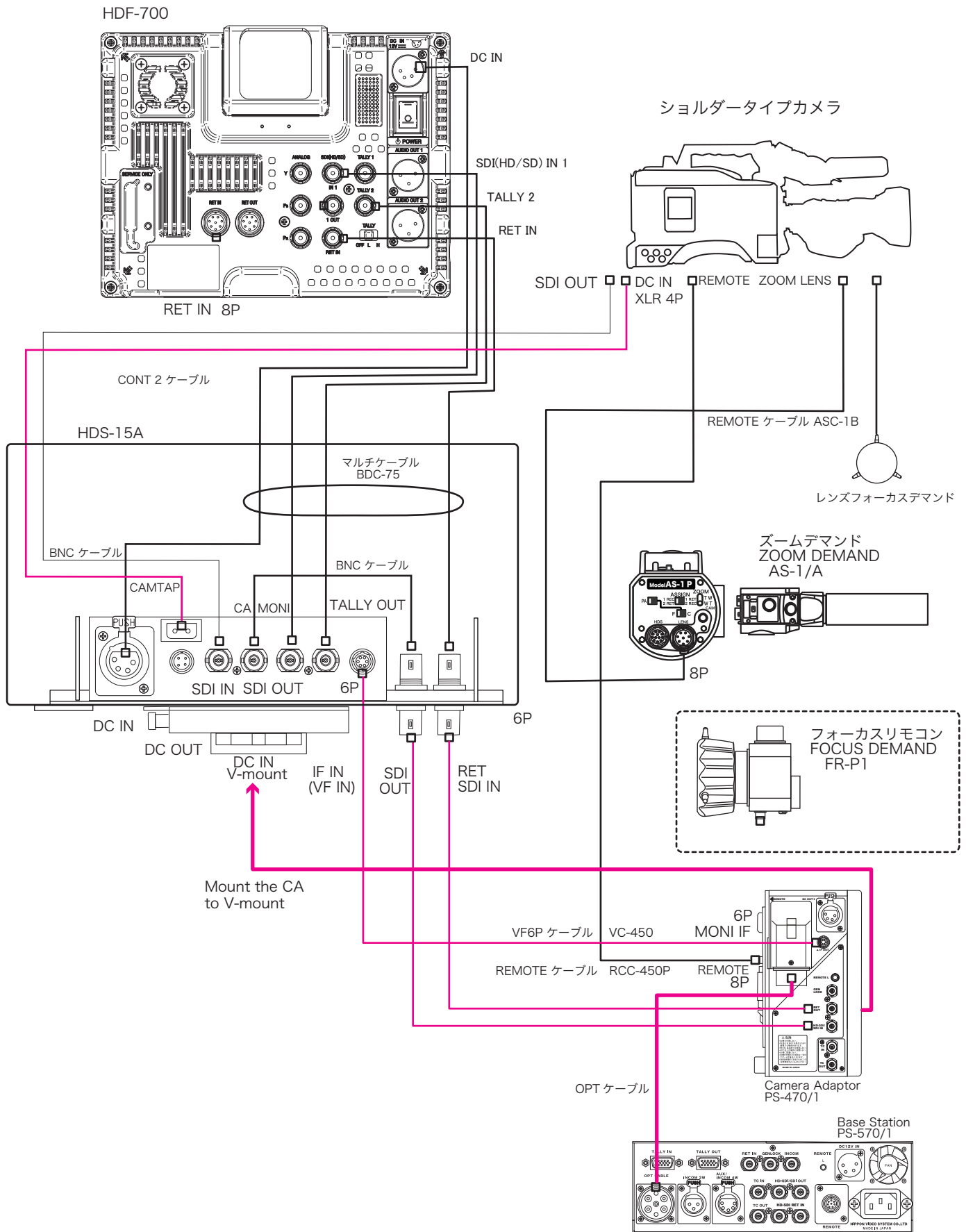
## HDS-15A 接続例

## HDS-15A/HDF-700/AG-HPX255 (CA/BSを使用しない場合)



## HDS-15A 接続例

## HDS-15A/HDF-700/ショルダーカメラ (CA/BSを使用する場合)





## 4K Camera System Connection Guide

## HDS-15A+HDS-1500/RT

### 4Kカメラ システム構成例

