

PROTECH® シスカメ®ビルドアップユニット HDS-1500/RT 取扱説明書

この度はHDS-1500/HDS-1500RTをご利用くださいまして誠にありがとうございます。
ご使用前に、必ずこの取扱説明書をお読みのうえ、正しくお使いください。また、お読みになった後は、大切に保管してください。

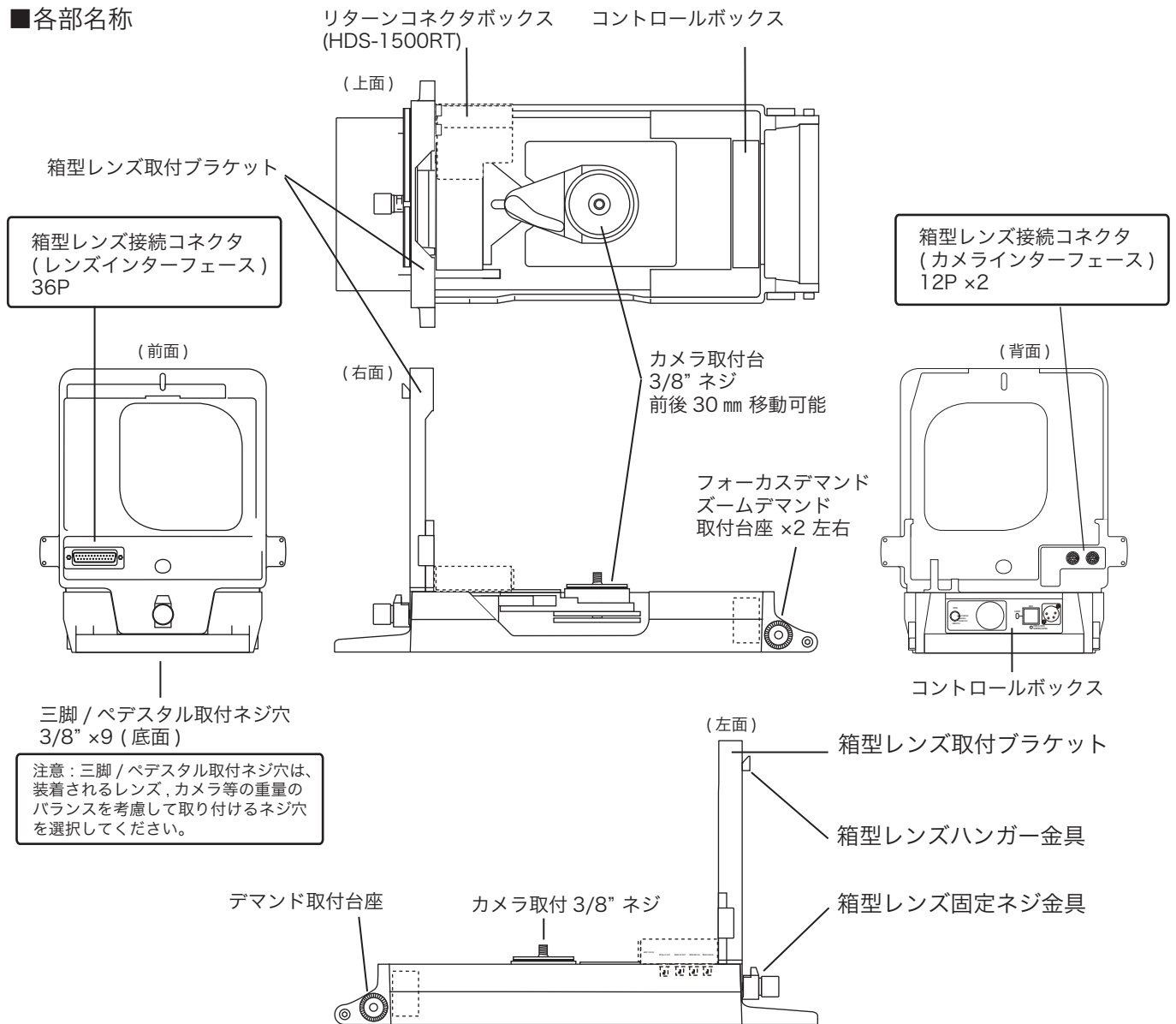
この製品の使用、または使用不能から生ずる付随的な損害(情報内容の変化・消失、事業利益の損失、事業の中断など)に関して、当社は責任を負いかねますのであらかじめご了承ください。
取扱説明書の記載内容を守らないこと、あるいは取扱説明書の記載内容の誤記、等により生じた損害に関して、当社は責任を負いかねますのであらかじめご了承ください。

安全上の注意		必ずお守りください。	
<p>警告 『死亡または重傷を負う可能性が想定されます。』 必ずお守りください。</p> <ul style="list-style-type: none"> ■煙が出ている、変なにおいや音がする等の異常状態の場合は、電源スイッチを切る! ■本機の内部に水などが入った場合は、電源スイッチを切る! ■本機を落としたり、破損した場合は、電源スイッチを切る! ■本機の内部に異物が入った場合は、電源スイッチを切る! <p>■そのまま使用すると、感電・事故をおこすおそれがあります。</p> <p>■お買い上げの販売店またはPROTECHサポートセンターにご相談ください。</p>	<p>注意 『傷害を負う可能性または物的損害のみが発生する可能性が想定されます。』 必ずお守りください。</p> <ul style="list-style-type: none"> ■本機の上に水の入った容器、小さな金属物を置かない! こぼれて、本機内部に入ると、故障や事故をおこすおそれがあります。 ■機器がぬれたり、水が入らないようにする! 火災・感電をおこすおそれがあります。雨天・降雪中・海岸・水辺での使用は、特にご注意ください。 ■水場で使用しない! 火災・感電の原因となります。 <p>水場禁止</p>	<p>■機器の開口部から異物を差し込んだり、落とし込んだりしない! 火災・感電の原因となります。</p> <p>■本機を改造しない! 火災・感電の原因となります。</p> <p>■本機の裏フタ・カバー・キャビネット等をはずさない! 火災・感電の原因となります。</p>	<p>点検・整備・修理は、お買い上げの販売店またはPROTECHサポートセンターにご依頼ください。</p>

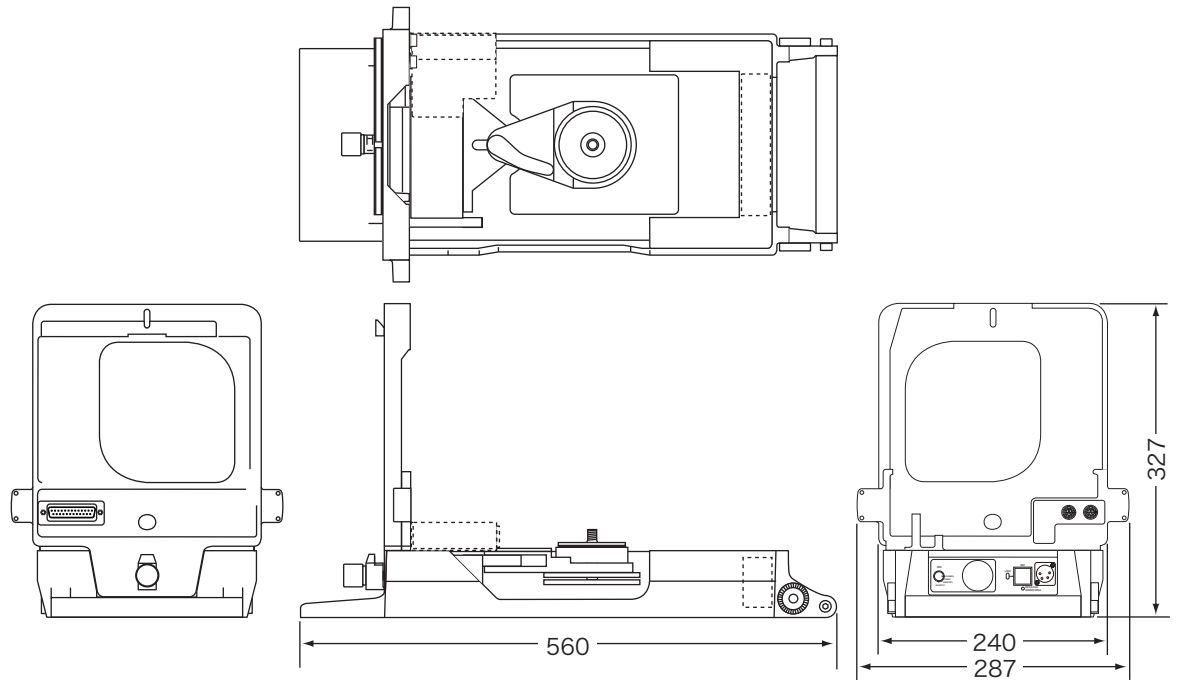
■主な特長

- ・HD用、100倍クラスの箱型レンズを、PLレンズ変換マウントを使用することにより、小型カメラに装着可能。
- ・カメラメーカー各社製小型ハンディカメラ・ショルダータイプカメラに対応。
- ・ほぼすべての2K/4Kカメラをスタジオ仕様へシステム構築可能。
- ・シスカメアダプターで快適リターン切替可能。(HDS-1500RT)

■各部名称



■外形寸法図



■仕様

入出力	箱型レンズ接続(入力)	36P メス ×1		
	カメラ接続(出力)	NOR SER	12P メス ×1 : NORMAL 12P メス ×1 : SERIAL INTERFACE	
	コントロール ボックス	リモコン接続	IRIS REMOTE1 (BM-30)	12P メス ×1
			IRIS REMOTE2	12P メス ×1
		タリー入力	TALLY IN	BNC ×1
			TALLY IN	6P メス ×1
		タリー 出力	TALLY OUT	BNC ×1
		REC/LOCKスイッチ	REC/LOCK	LED表示
		IRIS 調節/切替	IRIS	CAMERA/MANU/REMOTE2/ REMOTE1 切替
	DC 電源入力	DC 12V IN	XLR 4P(オス) ×1	
リターンコネクタ ボックス (HDS-1500RT)	DC 電源入力	DC 12V IN	XLR 4P(オス) ×1	
	HD-SDI 入力	SDI CAM IN	BNC ×1	
	HD-SDI リターン入力	SDI RET IN	BNC ×1	
	VF 出力	SDI VF OUT	BNC ×1	
	タリー出力	TALLY OUT	BNC ×1	
一 般	電 源	DC 12 V (10 - 18 V)		
	使用温度	0°C ~ +40°C		
	保存温度	-20°C ~ +60°C		
	外形寸法(WxHxD)	約 287 x 327 x 560 mm (本体)		
	質 量	約 8.6 kg (HDS-1500本体) / 約 #.# kg (HDS-1500RT本体)		
付属品	BNCケーブル×2 / カメラネジ 1/4 in×2 3/8 in×2 / 取扱説明書 / 保証書			

注意 デザイン・仕様は、予告なく変更することがあります。

お問い合わせ窓口		○website http://www.protechweb.jp	○e-mail support@protechweb.jp
PROTECH® サポートセンター		(株) 日本ビデオシステム プロテックサポートセンター	
☎ 0567-24-4581		〒496-8005 愛知県愛西市諸桑町郷城218番地	
○受付時間 午前10時~12時・午後1時~6時まで (土・日・祝日を除く)		TEL 0567-24-4581 FAX 0567-24-4577	
会社名、商品名は各社の商標、または登録商標です。PROTECHは日本ビデオシステムの登録商標です。			20201021

■据え付け

1. HDS-1500/HDS-1500RT を三脚/ペDESTALに据え付ける。

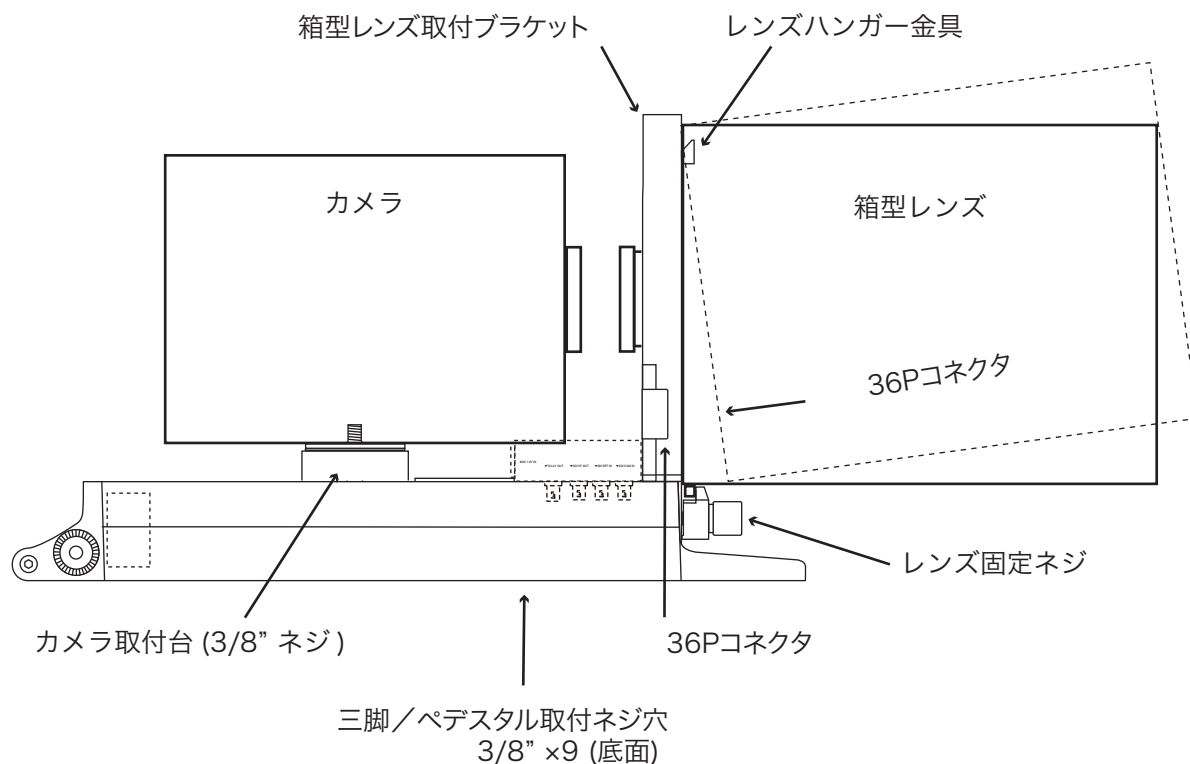
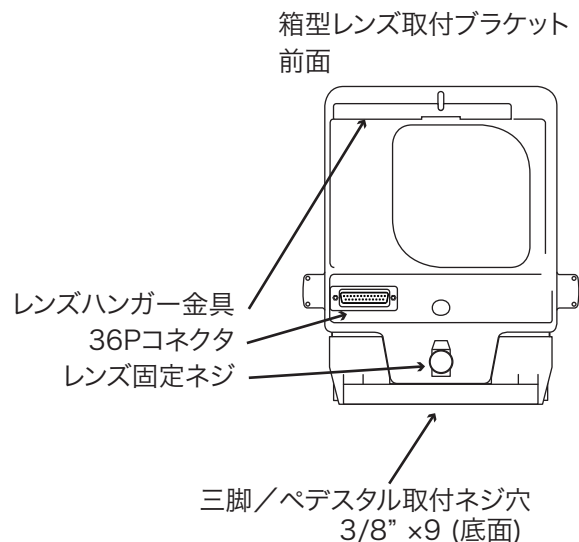
三脚/ペDESTALの耐荷重にご注意ください。
三脚/ペDESTAL取付ネジ穴は、装着するレンズおよびカメラ、またフォーカスデマンド、ズームデマンド等により、前後の重量バランスに注意して、取付けるネジ穴を選択してください。

2. HDS-1500/HDS-1500RT にレンズを取り付ける。

箱型レンズ取付ブラケットのレンズハンガー金具に確実に掛けて取り付けます。
レンズの36Pコネクタとブラケットの36Pコネクタが接続していることを確認します。
レンズ固定ネジで確実に固定します。

3. HDS-1500/HDS-1500RT にカメラを取り付ける。

カメラをカメラ取付台に取り付けます。
レンズの光軸に合わせてカメラの高さを調節し、レンズのマウントとカメラのマウントを確実に接続/固定します。



■接続

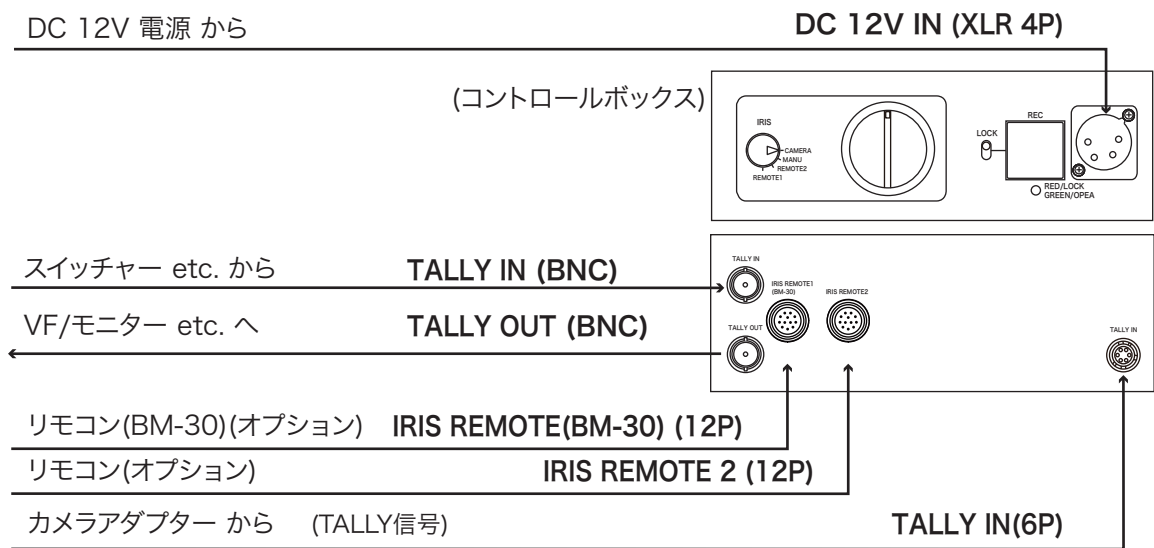
1. HDS-1500/HDS-1500RT

レンズ接続コネクタ12P NOR(NORMAL)またはSER(SERIAL INTERFACE)からカメラへ12Pケーブルで接続します。

2. HDS-1500/HDS-1500RT

(コントロールボックス)

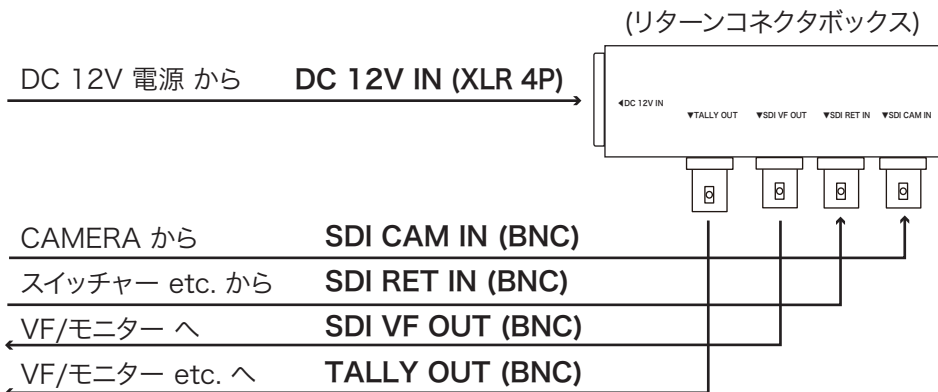
- 2-1. DC 12V IN (XLR 4P, male) : DC 12V 電源を入力します。
- 2-2. TALLY IN/ TALLY OUT (BNC) : TALLY信号を入力/出力します。
- 2-3. IRIS REMOTE 1(BM-30) (12P) : リモコン(BM-30)(オプション)を接続します。
- 2-4. IRIS REMOTE 2 (12P) : リモコン(オプション)を接続します。
- 2-5. TALLY IN (6P, female) : TALLY信号を入力できます。



3. HDS-1500RT

(リターンコネクタボックス)

- 3-1. DC 12V IN (XLR 4P, male) : DC 12V 電源を入力します。
- 3-2. SDI CAM IN (BNC) : カメラの映像信号を入力します。
- 3-3. SDI RET IN (BNC) : スイッチャーからのRETURN映像信号を入力します。
- 3-4. SDI VF OUT (BNC) : リターン切替により SDI CAM IN 入力 またはSDI RET IN 入力を出力します。
- 3-5. TALLY OUT (BNC) : TALLY信号を出力します。



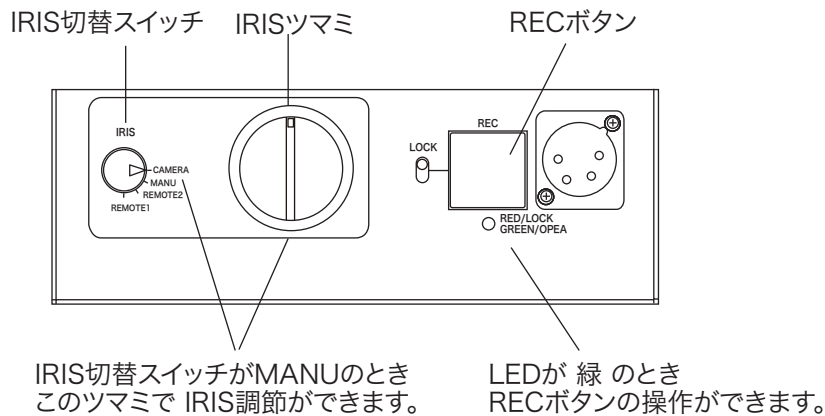
■ 操作

(HDS-1500/HDS-1500RT)

1. RECボタン/LOCKスイッチ RED/LOCK・GREEN/OPE :

RECボタンは、RED/GREEN LEDが緑に点灯しているときRECスタート/停止の操作可能。

LOCKスイッチにより RED/GREEN LEDが赤に点灯しているときは操作できません。



2. IRIS切替スイッチ CAMERA/MANU/REMOTE 2/REMOTE 1 :

IRISの操作を切り替えます。

CAMERA : カメラで操作します。

MANU (マニュアル) : IRISツマミで手動調節できます。

REMOTE 2 : IRIS REMOTE 2 (12P)に接続したリモコン(オプション)で操作します。

REMOTE 1 : IRIS REMOTE 1 (12P)に接続したリモコン(RM-30)(オプション)で操作します。