

PROTECH®

3 CH フィールドミキサー **FS-305/1**
FS-300/1

取扱説明書

ご使用前に必ずこの取扱説明書をお読みください。
なお、取扱説明書は必要に応じてご覧になれるよう
大切に保管してください。

この製品の使用、または使用不能から生ずる付随的な損害(情報内容の変化・消失、事業利益の損失、事業の中断など)に関して、当社は責任を負いかねますのであらかじめご了承ください。

取扱説明書の記載内容を守らないこと、あるいは取扱説明書の記載内容の誤記、等により生じた損害に関して、当社は責任を負いかねますのであらかじめご了承ください。

ご使用前に、この『安全上の注意』をよくお読みのうえ、正しくお使いください。また、お読みになった後は、大切に保管してください。安全上の注意は、お使いになる人や、他の人への危害、財産への損害を未然に防ぐための内容になっていますので、必ずお守りください。

表示と図記号の意味は次のようになっています。



警告

“取扱いを誤った場合、使用者が死亡または重傷を負うことが想定されること”を示します。

重傷とは、失明、怪我、高温やけど、低温やけど、感電、骨折、中毒などで、治療に入院や長期の通院を要するものをさします。

加熱、火事、感電、怪我および機器の破損を防ぐため必ずお守りください。



禁止

- 機器のカバー、部品などをとりはずさないこと。
- 機器の分解、改造、修理をしないこと。
- 水、その他液体の近くで使用しないこと。
- 水、湿気にさらさないこと。
- 水滴、水はねにさらさないこと。雨にさらさないこと。
- 汗、飲み物などでぬらさないこと。
- 水、その他液体の入った容器、花瓶などを機器の上に置かないこと。
- 金属などを機器の上に置かないこと。



指示

- 煙が出ている、変なおいや音がする等の異常が発生した場合は、すぐに電源スイッチを切る！
- 水、汗などが内部に入った場合は、すぐに電源スイッチを切る！
- 内部に異物などが入った場合は、すぐに電源スイッチを切る！
- 落としたり、強い衝撃を与えたり、破損した場合は、すぐに電源スイッチを切る！

スイッチを切らないでそのまま使用すると、加熱、火事、感電、怪我および機器の破損の原因となります。

※修理、その他サービスは、指定のサービス技術者にお問い合わせください。

※お買い上げの販売店または PROTECH サポートセンターにお問い合わせください。



注意

“取扱いを誤った場合、使用者が傷害を負うことが想定されるか、または、物的損害の発生が想定されること”を示します。

傷害とは、治療に入院や長期の通院を要しない、怪我、やけど、感電、などをさします。
物的損害とは、家屋、家財および家畜、ペットなどにかかわる拡大損害をさします。

加熱、火事、感電、怪我および機器の破損を防ぐため必ずお守りください。



指示

1. 取扱説明書をよくお読みください。取扱説明書を大切に保管してください。
2. 警告、注意に従ってください。指示に従ってください。
3. 機器のお手入れには、乾燥した布を使用してください。



禁止

4. 機器を水の近くで使用しないでください。
5. 機器を暖房機器、調理器など、またアンプなど、熱を発生する熱源の近くに設置しないでください。
6. 機器を引火性ガスの発生する場所では使用しないでください。事前にスイッチを切ってください。
7. 機器を指定の電源電圧以外で使用しないでください。
8. 機器をぐらついた台や傾いたところなど、不安定な場所に置かないでください。
9. 機器の上に重いものなどを置かないでください。



指示

10. 付属品、アクセサリ等は、本機器製造元が指定したものを使用してください。
11. カート、スタンド、三脚、ブラケット、等は、本機器製造元が指定したもの、または、本機器の付属品となるものを使用してください。カートの使用時、カートの移動時の機器の落下による怪我にご注意ください。
12. 機器に換気口が設置されている場合は、換気口を塞いだり、換気を妨げないように、取扱説明書に従って設置してください。

点検・整備・修理は、販売店またはPROTECHサポートセンターにご依頼ください。

目次

3 ch Field Mixer FS-305/1 FS-300/1

目次

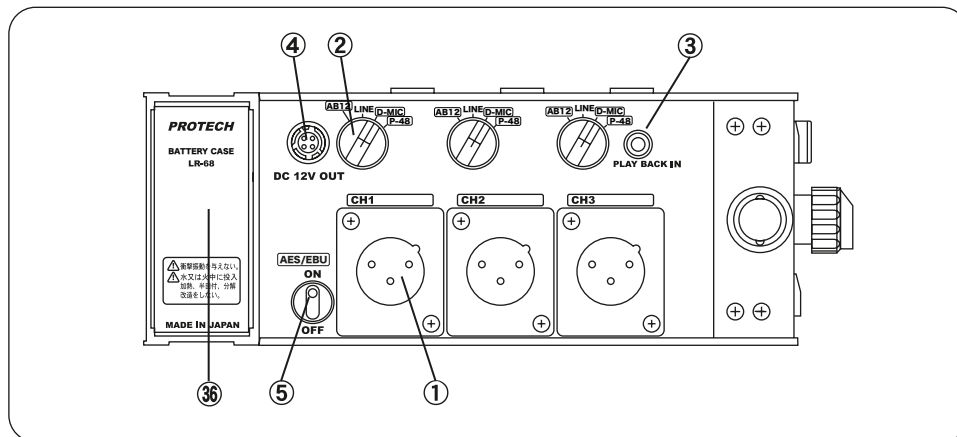
各部名称と働き	4 - 11
入力パネル (左側面)	4 - 5
イコライザー調整パネル (天板)	6
メインパネル (前面)	7 - 9
入出力パネル (右側面) ・ バッテリーホルダー	10 - 11
使用方法	12 - 19
バッテリーケース/電源	12 - 13
入力音声の設定	14
音声出力の接続	15
出力レベルの調整	16 - 17
入力レベルの調整	18
入力音声のイコライジング	19
外形寸法図	20
仕様	21

各部名称と働き

3 ch Field Mixer FS-305/1 FS-300/1

各部名称と働き

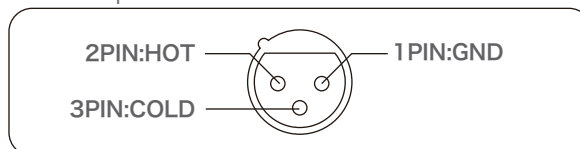
入力パネル(左側面)



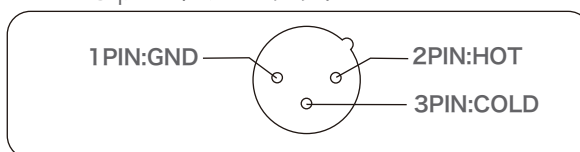
① 入力コネクタ CH1/CH2/CH (XLR 3-pin)

FS-305/1 Aタイプ:メス
FS-305/1 Bタイプ:オス

XLR 3-pin メス ピンアサイン



XLR 3-pin オス ピンアサイン



② 入力切替スイッチ 1/2/3/4

入力切替スイッチは、チャンネル1～4それぞれに独立して設けられています。
チャンネル1～4それぞれに接続された機器に応じて設定します。

[P48] : ファンタム 48 V コンデンサーマイクを接続するとき (例: SONY C-74, 等)

[D-MIC] : ダイナミックマイクを接続するとき

LINE : ラインレベル(0 dB) の信号を接続するとき

[AB12] : A-B 12 V を接続するとき (例: SENNHEISER MKH416T, 等)

入カパネル(左側面)

③ プレイバック入力コネクタ PLAY BACK IN

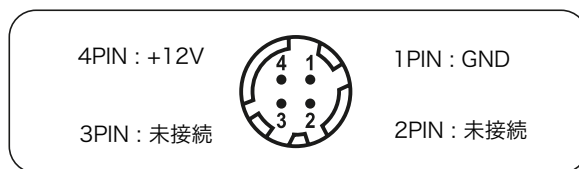
ステレオミニプラグ(φ 3.5)用入力コネクタです。レコーダー側のヘッドホン出力または、RCA出力から本機に入力して下さい。

(注)FS-305/1のみ機能します。

④ DC12V OUT コネクタ

ワイヤレスレシーバー等に DC 12V を供給するためのミニ4ピン出力コネクタです。

ピンアサイン ミニ4ピン

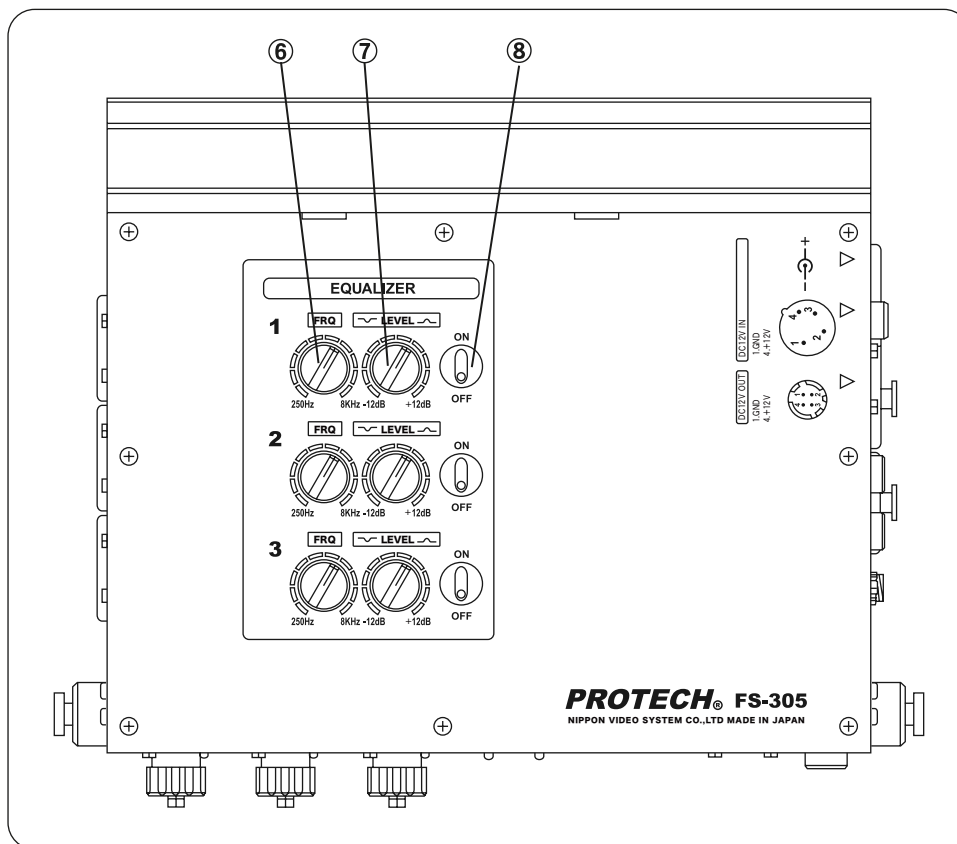


⑤ AES/EBU 出力 ON/OFFスイッチ

AES/EBU 出力を ON/OFFします。
OFFにすると電力消費を抑えられます。

イコライザー調整パネル(天板)

FS-305/1 のみ



⑥ イコライザーフリケンシーボリューム EQUALIZER FRQ

入力 ch 毎にイコライザー周波数を調整するためのボリュームです。
250 Hz ~ 8 kHz の可変範囲を持ち、任意に調整できます。

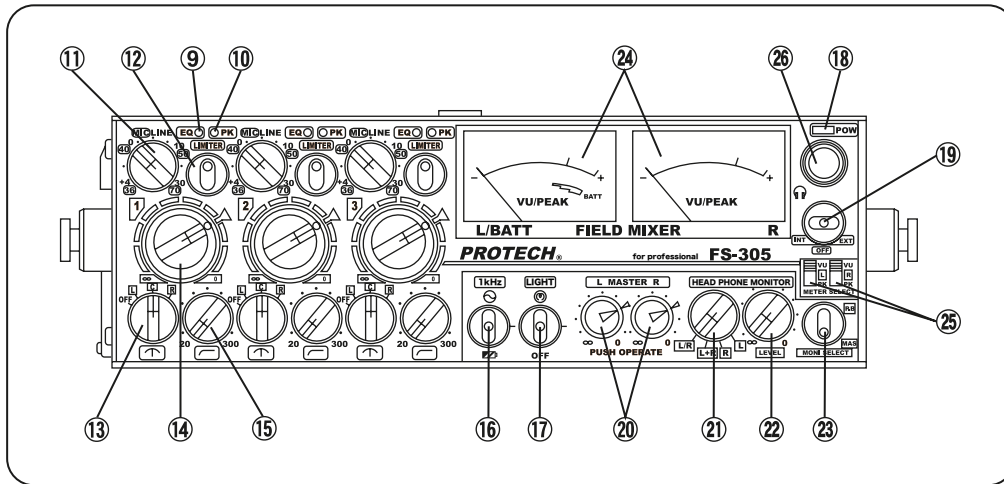
⑦ イコライザーレベルボリューム EQUALIZER LEVEL

イコライザーのレベルを調節するボリュームです。
イコライザーフリケンシーボリューム(⑥)で設定した周波数を -12dB ~ +12dB の範囲で調整できます。

⑧ イコライザー ON/OFF スイッチ

イコライザーフリケンシーボリューム(⑥)、イコライザーレベルボリューム(⑦)で調整された
イコライザー効果を ON/OFF するスイッチです。
このスイッチで、効果を確認したり、調整した設定を残したままイコライザーを OFF することもできます。

フロントパネル(前面)



⑨ イコライザー (EQ) LED

天板上のイコライザースイッチが ONの状態を表示する LEDです。これにより前面パネルでイコライザーの ON/OFFが確認できます。

(注)FS-305/1のみ

⑩ オーバーロード (PK) LED

各 ch毎にレベルが瞬間でもオーバーした時に点灯して、入力レベルまたはマスターボリュームの設定値が高いことを示します。

(注)FS-305/1のみ

⑪ MIC/LINE トリムボリューム

入力を適正なレベルで取り込むための調整ボリュームです。

マイクで入力された音声を最小 -70dBmから最大-36dBmまでの間で調整することができ、これにより、感度の違うマイクや音源レベルの違う音声を同じレベルにすることができます。

⑫ ハイパーリミッタースイッチ LIMITER

各入力 ch毎に独立して設けられているハイパーリミッター回路を ch毎にON/OFFするスイッチです。

(注)ハイパーリミッターは、スイッチをOFFにして、トリムボリュームおよびマスターボリュームでレベル調整確定後、ONにして下さい。

⑬ chセレクトスイッチ

各 ch毎に調整された信号を L/R ch へどのようにミキシングするかを選択するスイッチです。

OFF : ミキシングOFF

L : L のみへミキシング

C : L/R 両方へミキシング

R : R のみへミキシング

フロントパネル(前面)

⑭ chマスターボリューム(表示LED付)

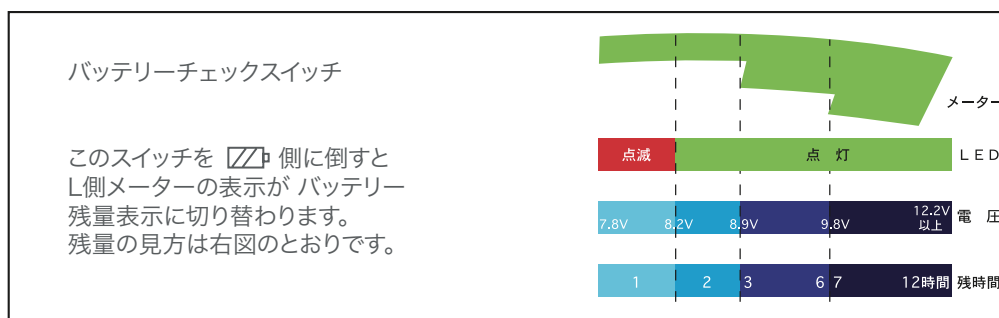
各 ch毎のミキシングレベルを調整するボリュームです。
ライトスイッチ(⑰)がON側になっていると、ツマミの先端が点灯し暗い中でも調整ができます。

⑮ LOW CUT 周波数調整ボリューム

風雑音等の低域をカットするための遮断周波数を調整するボリュームです。
ヘッドホン等でモニターしながら、20Hz ~ 300Hz の間で調整してください。

⑯ 1kHz /バッテリーチェックスイッチ

このスイッチを ☹ 側に倒します。さらに、左側面の 1kHz OSCスイッチ 2(⑤)を ONにすると
マスター出力(MAS OUT)およびサブ出力(SUB OUT)に 1kHz基準音が出力されます。



⑰ ライトスイッチ LIGHT

このスイッチをセンターにすると、オーバーロード表示機能が働き、オーバーロードLED(⑩)がオーバーロード表示ようになります。☺ 側にすると、ch毎のマスターボリュームLED およびメーターバックライトが点灯し、暗い中での操作が容易になります。

⑱ POW表示LED

POWERスイッチ(⑲)が INT(内部電源)または EXT(外部電源)にセットされ、電源ONになっている時に点灯します。この表示は、電圧チェック機能を持っており、電源電圧が約 8.2 V以下になると点滅を始め電池容量不足を警告します。

⑲ POWERスイッチ INT/EXT

INT(内部電源)にすると、内部(後面)のバッテリーボックスまたはNP1 ボックスから電源を供給します。
EXT(外部電源)にすると、キャノン4ピンDC12 V入力コネクタ(⑳)またはBP-90用DC12 Vコネクタ(㉑)からの電源供給になります。
電源がONのときには、INT,EXTのどちらでもPOW表示LED(⑱)が点灯します。

フロントパネル(前面)

⑳ マスターボリューム MASTER L/R / PUSH OPERATE

出力レベル調整用のマスターボリュームです。L/R 独立です。
 プッシュロックタイプで、不用意にツマミがまわらようになっていません。調整したい場合は、ツマミを押すとびだしますので、調整が容易に行えます。調整後、再度押し込んでください。

㉑ ヘッドホンモニター切替スイッチ HEAD PHONE MONITOR

標準ヘッドホンジャック(㉒)および、ミニヘッドホンジャック(㉓)に接続されたヘッドホンに出力するモニター信号を選択するスイッチです。L/R モードではステレオで、L+R モードでは LとRのMIX、L モードまたは R モードでは L または R の音声をモノラルで、モニターできます

㉒ ヘッドホンモニターレベルボリューム HEAD PHONE MONITOR LEVEL

ヘッドホンセレクトスイッチ(㉑)で選択された音声のモニターレベルを調整するボリュームです。

㉓ モニターセレクトスイッチ MONITOR SELECT

メーターおよびヘッドホンでモニターする音声をマスター出力(MAS OUT)またはプレイバック入力(P.B IN)に切り替えるスイッチです。

MAS 側にすると、ミキサー本体マスター出力コネクタ(㉔)から出力する音声信号をモニターできます。

P.B 側にすると、プレイバック入力コネクタ(㉕)から入力されるレコーダー等の音声信号をモニターできます。

(注)FS-305/1のみ

㉔ VU/PEAKメーター

2個のメーターにより L/Rステレオ同時モニターができます。メーター切替スイッチ(㉕)によりVU/PEAK切替えが可能です。メーター切替スイッチ(㉕)をVU 側にした時は VUメーターとなり、上段の目盛り -20 ~ +3 dB で表示されます。PK 側にした時は PEAK PROGRAMメーターとなり、下段の目盛り -60 ~ 0 dB の表示となります。

1kHz / バッテリーチェックスイッチ(㉖)を 側 側にしている間は L側のメーターがバッテリーレベルの表示をします。

(注)基準レベルは、VUメーターでは 0dB、PEAKメーターでは -20dBのとき、マスター出力切替スイッチ(㉑)で設定された +4 / 0 / -20 / -60 dBになります。

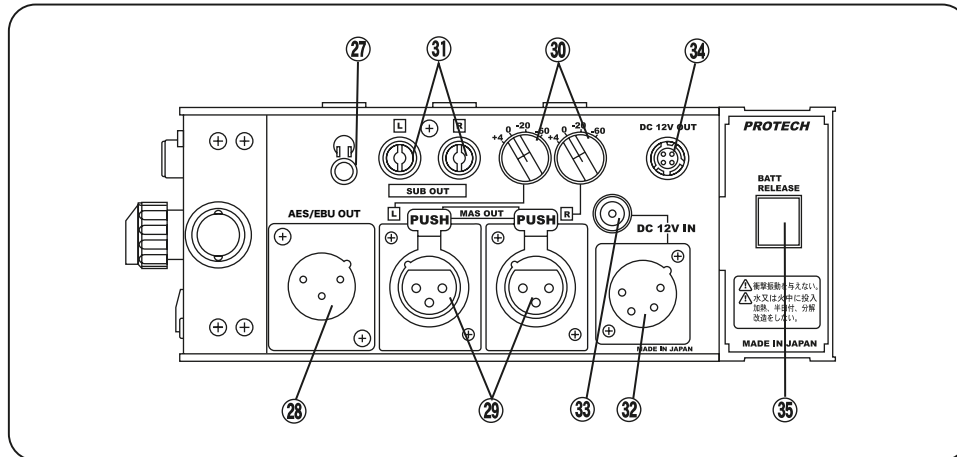
㉕ メーター切替スイッチ METER SELECT

VU/PEAKメーター(㉔)を VU または、PEAKメーターに切り替えるスイッチで、L/R 独立して設定ができます。

㉖ 標準ヘッドホンジャック

標準プラグ(φ 6.3)用ヘッドホンジャックです。㉑ ~ ㉓ によって設定された音声をモニターすることができます。

入出力パネル(右側面)



⑳ ミニヘッドホンジャック

ミニプラグ (3.5φ) 用ヘッドホンジャックです。前面パネルにある標準ヘッドホンジャック (㉒) と同時モニターが可能です。

㉑ AES/EBU デジタル出力 AES/EBU OUT

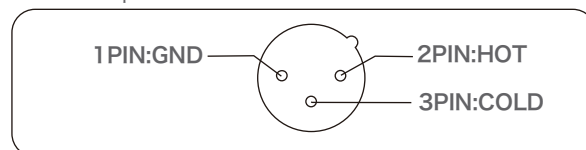
アナログ出力MAS OUT をデジタル信号に変換して出力します。

㉒ マスター出力コネクタ MAS OUT L/R (XLR 3-pin)

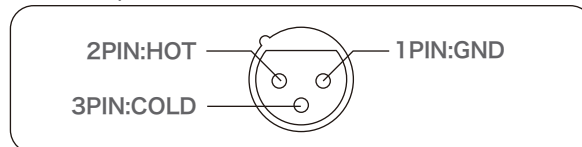
標準タイプ(Bタイプ)は、メスコネクタ、特注タイプ(Aタイプ)は、オスコネクタ です。
出力基準レベルは、マスター出力切替スイッチ (㉓) により、ch毎に +4/0/-20/-60 dBmに設定できます。

FS-305/1 FS-300/1 Aタイプ: オス
FS-305/1 FS-300/1 Bタイプ: メス

XLR 3-pin オス ピンアサイン



XLR 3-pin メス ピンアサイン



㉓ マスター出力切替スイッチ

マスター出力レベルを +4/0/-20/-60 dBmの4つのレベルより選択し切り替えるスイッチです。
L/Rを独立して設定することができますので、接続されるレコーダーに合わせてそれぞれ設定してください。

※アンバランス入力の機器に接続される場合は、0/-20/-60dBmの範囲で設定してください。

入出力パネル(右側面)・バッテリーホルダー

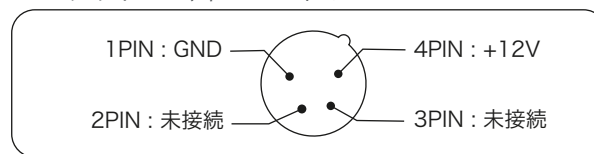
⑳ サブ出力コネクタ (RCA) SUB OUT L/R

RCAコネクタでL/Rが出力されます。家庭用レコーダー等に適合するよう、出力レベルは、-10dBに設定されています。

㉑ キヤノン4ピン DC12V 入力コネクタ

キヤノン4ピン外部電源入力コネクタです。このコネクタから電源を供給する場合は、POWスイッチ(㉑)をEXT側にしてください。入力電圧は DC 9 ~ 18Vです。

ピンアサイン キヤノン4Pオス



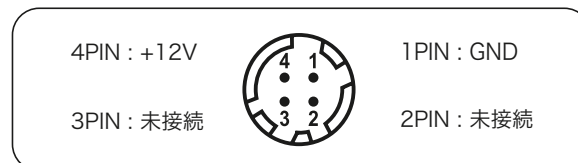
㉒ BP-90用DC12V入力コネクタ

BP-90タイプバッテリーより電源を入力するためのコネクタです。この場合も POWスイッチ(㉑)はEXT側にしてください。入力電圧は DC9 ~ 18Vです。

㉓ DC12V出力コネクタ

ワイヤレスレシーバー等に電源を供給するためのミニ4ピンコネクタです。

ピンアサイン



㉔ バッテリーケース取り出しボタン BATT RELEASE

このボタンを押すとバッテリーケース(㉔)を取り出すことができます。

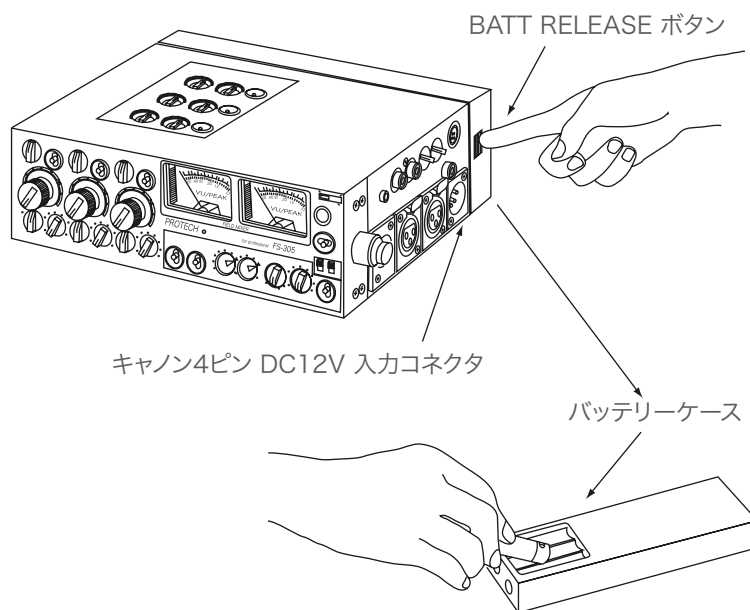
㉕ バッテリーケース (LR-68) (左側面)

単三乾電池(LR-6) 8本を入れて使用するバッテリーケースです。

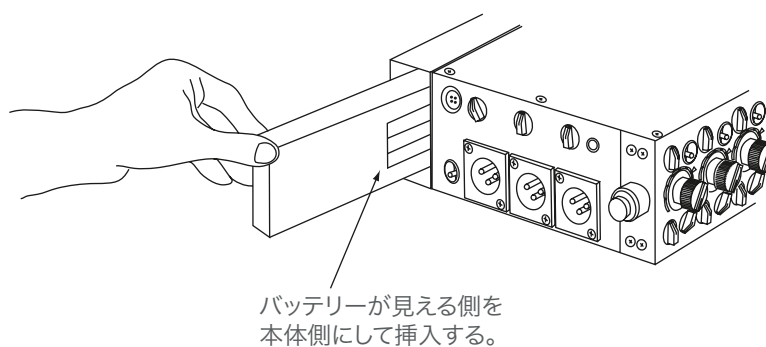
■ バッテリーケースの取り出しと装着

1. まずバッテリーケースを BATT RELEASE ボタンを押し、取り出します。
バッテリーケースに単三乾電池8本を正しい方向に入れます。

(注)外部電源を使用する時は、キャンオン4ピン入力コネクタに入力して下さい。



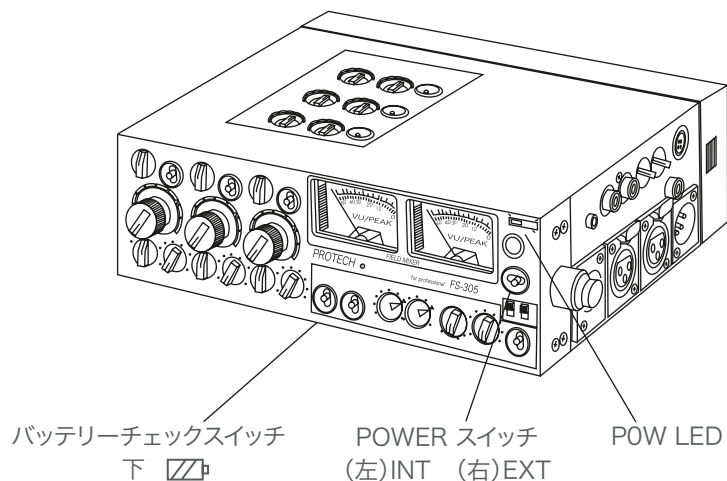
2. バッテリーケースを方向に気をつけて本体に挿入し、『カチッ』と音がするまで押し込みます。



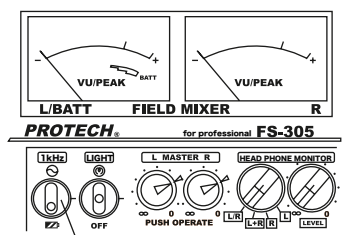
3. この時バッテリーケースがロックされていることをご確認ください。

■ 電源 ON/OFF と バッテリー残量 の確認

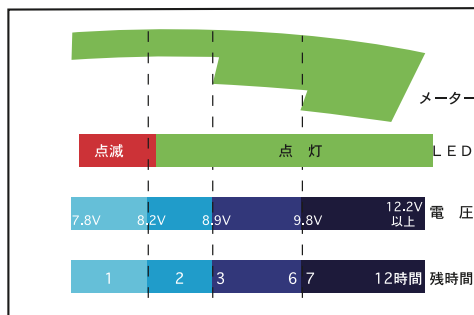
1. フロントパネルの右側の POW SW を INT(左側)にし、POW LED が点灯することを確認します。外部電源を使用するときは、POW SW を EXT(右側)にしてください。



2. BATT CHECK SW を 側に下げると、L/BATTのメーターの針が振れバッテリー残量を表示します。メーターの針が緑の一番右の領域にあれば、7時間以上可能です。

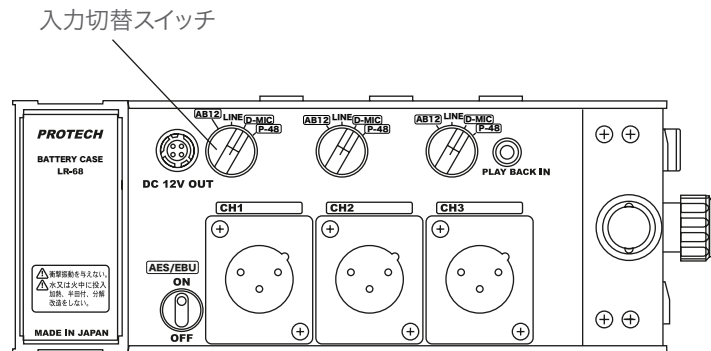


バッテリーチェックスイッチ
下()にする



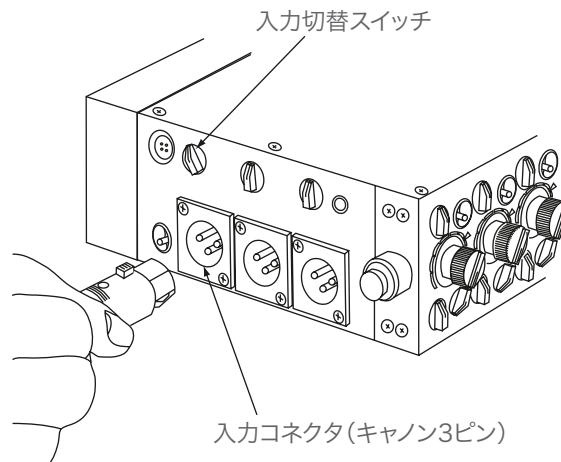
■入力音声の種類を選択する

1. P48ファンタム電源タイプのコンデンサマイクを使用する場合は、各 ch左側の入力切替スイッチを P48 にセットします。
A-B12タイプのコンデンサマイク(ゼンハイザ社 416T 等)を使用する場合は、A-B12にセットします。

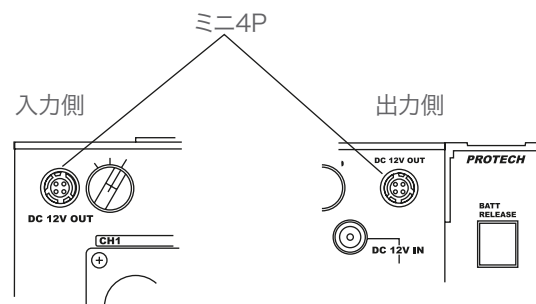


2. ダイナミックマイク(電源を必要としないマイク)の場合は、切替スイッチを D-MICにセットします。
入力選択が終わりましたら、キャノン3ピンケーブルにて接続します。

(注)LINEレベルの音声を入力する場合は、入力切替スイッチを LINE にしてください。



3. ワイヤレスマイク(レシーバー)を使用する場合は、ミニ4P から電源を2系統とることが可能です。



■音声出力をレコーダーに接続する

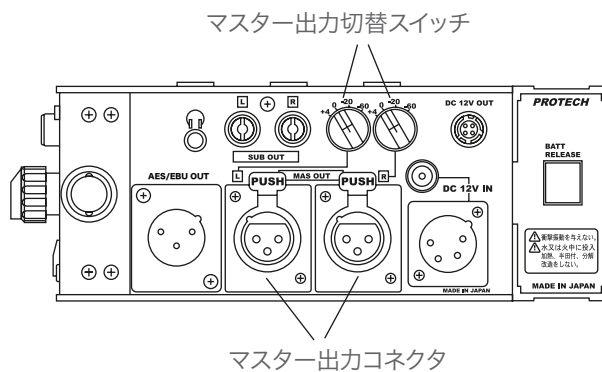
1. 音声出力をレコーダーに接続するには、右側面入出力パネルの MAS OUT (L/R) コネクタからキャノン 3ピンケーブルでレコーダーの入力と接続します。

MAS OUT 出力レベル切替スイッチおよび SUB OUT 出力レベル切替スイッチを、それぞれ接続された機器、レコーダーの入力レベルに合わせて適切なポジションに切り替えます。

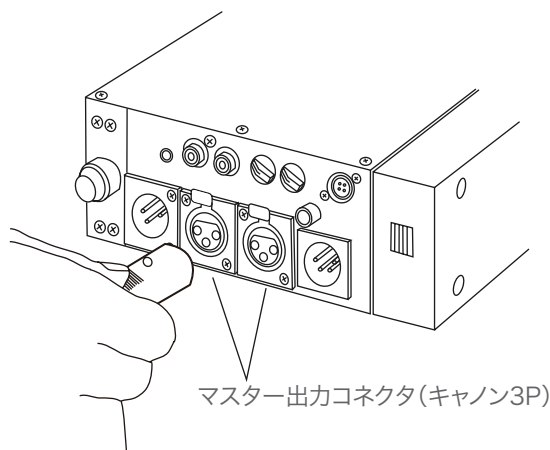
MAS OUT L/R : +4, 0, -20 または -60dB

※アンバランス入力の機器に接続される場合は、+4dBmには設定しないでください。

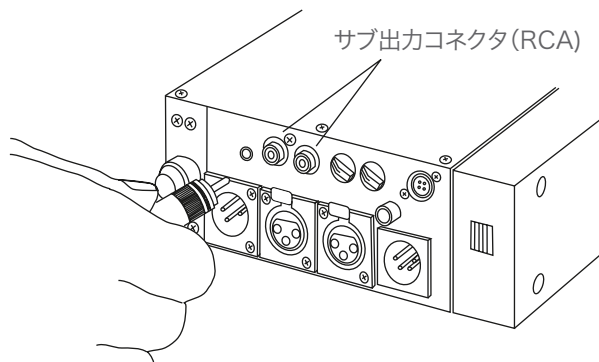
例：レコーダーが LINE入力 +4dBの場合、MAS OUT も+4dBに設定します。



2. MAS OUT L/R コネクタにキャノン3ピンケーブルを接続します。



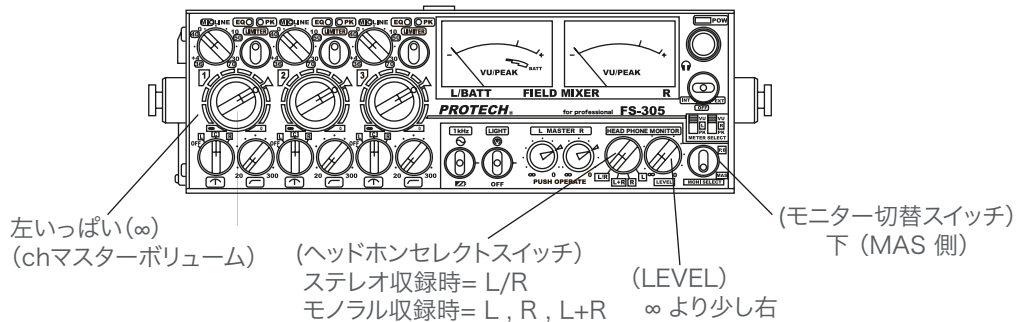
3. RCA入力のレコーダーの場合は、SUB OUT L/R コネクタに接続します。出力レベルは、-10dBVです。



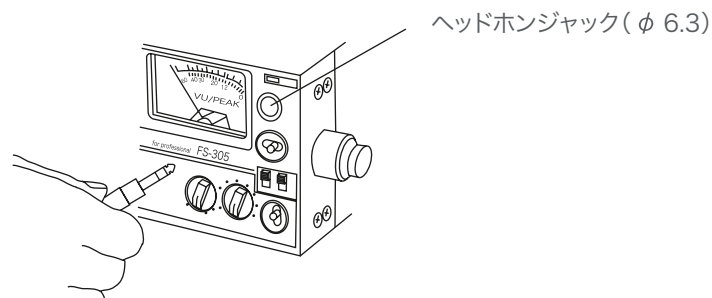
3. デジタルレコーダーを使用する場合は、AES/EBU コネクタを使用します。

■出力レベル調整をする

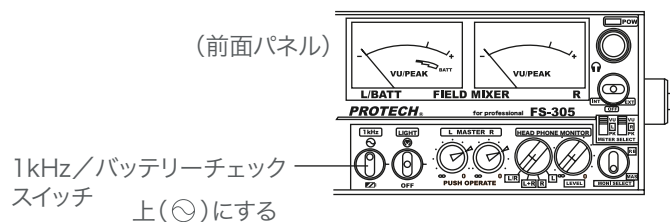
1. 全chのマスターボリュームを左いっぱい(∞)にします。モニター切替スイッチ(MONI SELECT) MAS(下側)にし、前面パネル右側のヘッドホンセレクトスイッチ(HEAD PHONE MONITOR)をL/Rに切り替え、レベルボリューム(LEVEL)を左いっぱい(∞)から少し右にします。



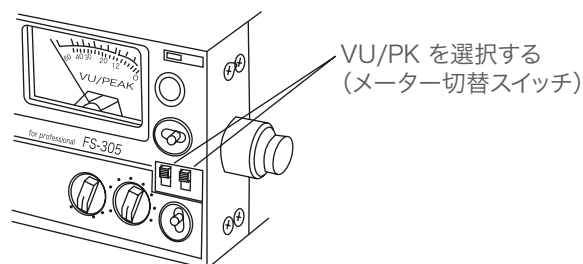
2. ヘッドホンジャックにヘッドホンを差し込んでください。



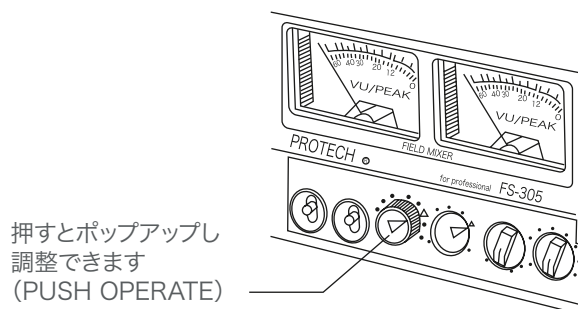
3. 左側面パネルの1kHz OSCスイッチ2および前面パネルの1kHz(/バッテリーチェック)スイッチを両方ともONにします。



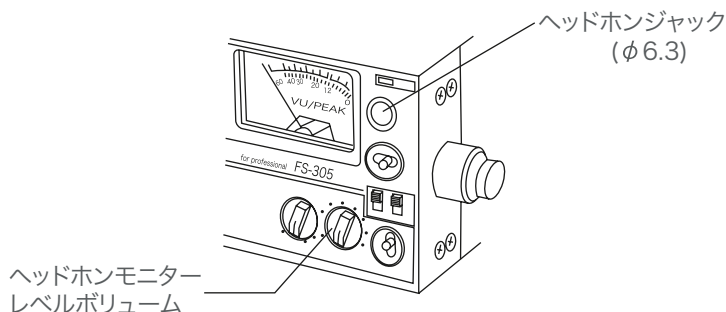
4. メーター切替スイッチ(METER SELECT)をVUまたはPEAKに切り替えます。このとき、接続するレコーダーの採用しているメーターを選択するとより正確にレベル合わせができます。



5. このとき、VUなら 0dB、PEAKなら -20dB になるように、MASTER L/R ボリュームを調整します。

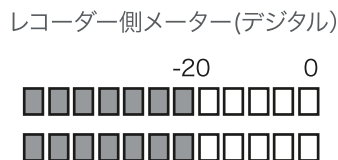
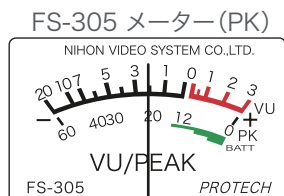


6. このとき、ヘッドホンモニターレベルボリュームで適度な音量になるように調整します。

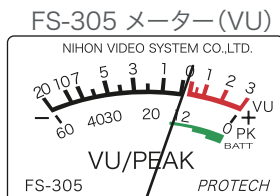


7. ここで、接続されたレコーダーのレベルが適正になるようにレコーダーの入力レベルを調整します。

(注)レコーダーが PEAKメーター仕様なら、FS-305およびレコーダーを -20dBになるように調整するのが適切です。



(注)レコーダーが VUメーター仕様なら、FS-305およびレコーダーを 0VUになるように調整するのが適切です。

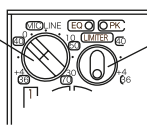


8. 調整後、1kHzを OFFにします。

■入力レベルを調整する

1. マスターボリュームを”赤マーク”の位置に合わせ、音声を入力してメーターが振れるかを確認します。LIMITER スイッチを OFFにし、適正レベルでメーターが振れるように MIC/LINE トリムボリュームで調整します。

調整する(MIC/LINEトリムボリューム)

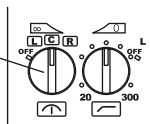


下(OFF)にする (ハイパーリミッタースイッチ)

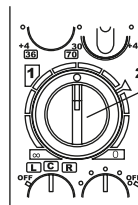
2. ch セレクトスイッチを任意の位置に設定し、マスターボリュームで適正レベルになるように調整します。

(注)このとき、リミッタースイッチを OFF(下)にして調整しないと、メーターは適正でもレベルが高くなってしまいますので注意してください。

任意に設定する
(chセレクトスイッチ)



調整する
(マスターボリューム)



3. 設定終了後にリミッタースイッチを ON(上)にします。突然の過大入力時に、リミッターが働き、音声が歪むのを防ぐことができます。

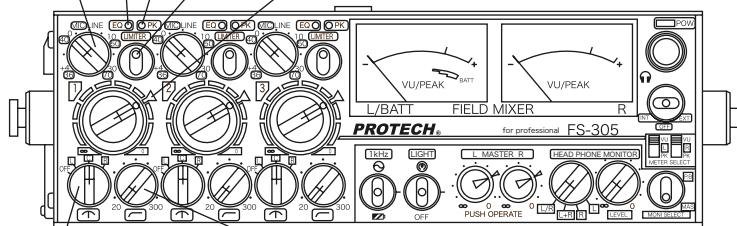
MIC/LINEトリムボリューム

EQ LED =イコライザー回路 ON表示

PK LED

ハイパーリミッタースイッチ(ON/OFF)

赤マーク

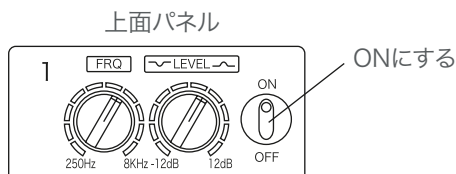


ミキシング
chセレクトスイッチ
L = 左chへ出力
C = 左右両chへ出力
R = 右chへ出力
OFF=ミキシングOFF

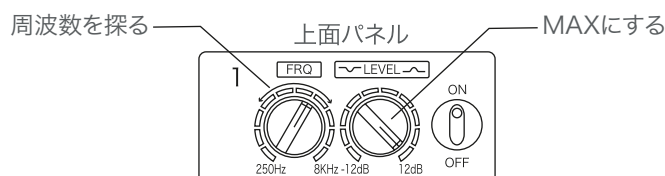
ローカットフィルター調整ボリューム
風雑音等の低域をカットするための遮断周波数を 20~300Hzの間で調整します。

■入力音声をイコライジングする

1. 入力音声の特定の音域を強調または抑えたい場合は、上面パネルのイコライザーにより調整します。調整したい ch の EQUALIZER スイッチを ON します。



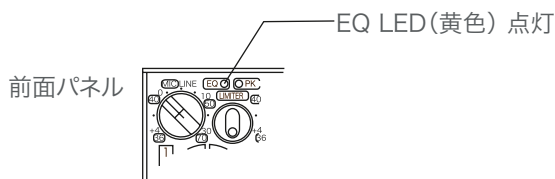
2. LEVEL 調整ボリュームを右いっぱい MAX (+12dB) にします。ヘッドホンで確認しながら、FRQ のボリュームを 250Hz ~ 8kHz の範囲で変化させ、強調したい音声が一番よく聞こえる周波数を探ります。



3. 周波数が決まれば、LEVEL を任意に調整します。



4. 効果を確認するには、EQUALIZER スイッチの ON/OFF を行うと効き具合が確認できます。EQUALIZER を ON にすると前面パネルの EQ LED (黄色) が点灯し、EQ の ON/OFF が確認できます。



5. 同じ方法で、3 ch とも調整してください。

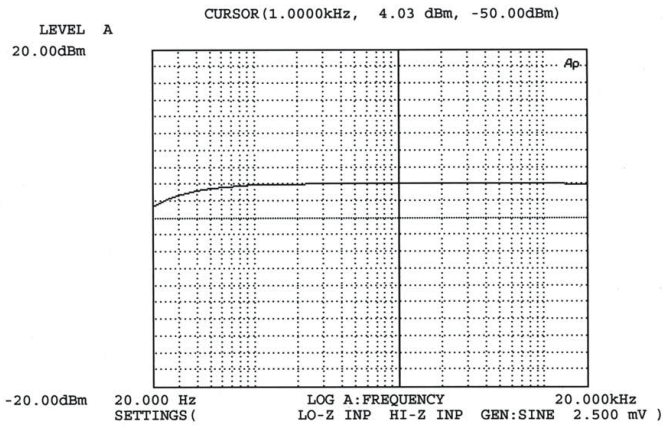
以上で音声の調整は完了です。

周波数特性

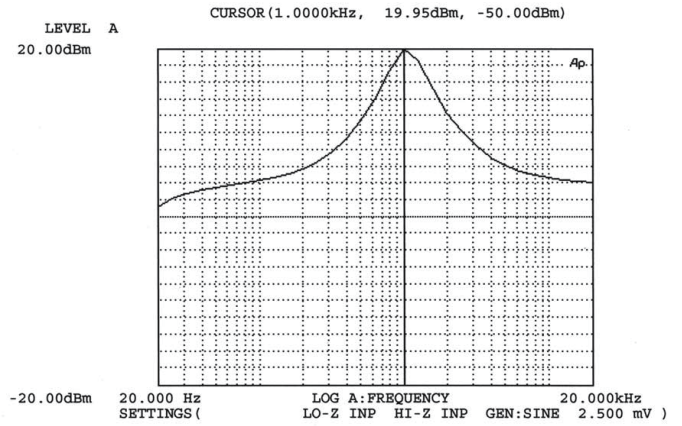
3 ch Field Mixer FS-305/1 FS-300/1

周波数特性

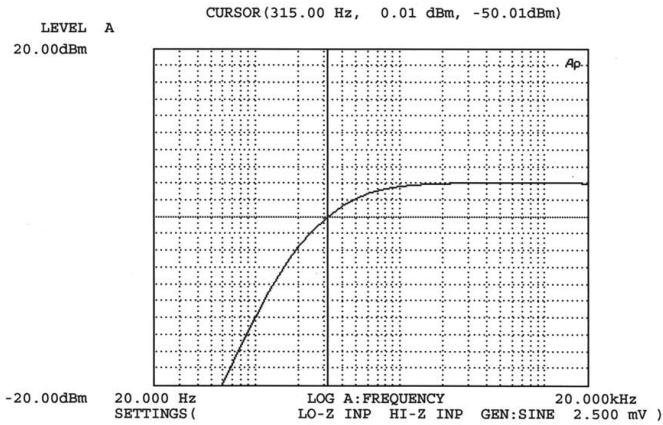
フラット EQ OFF LOWCUT 20Hz



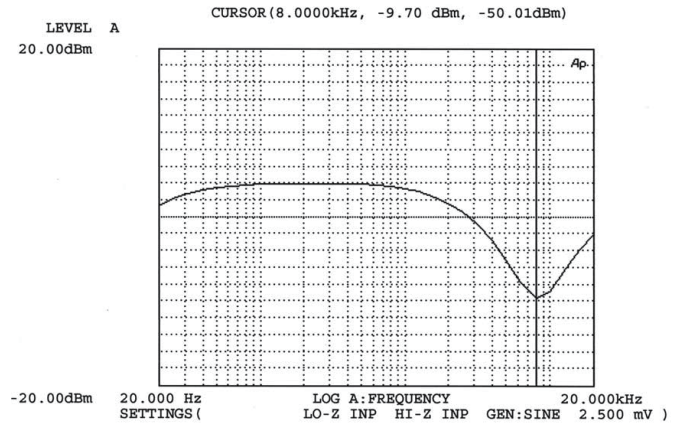
EQ ON UP EQ ON FRQ約1kHz LEVEL +12dB



LOWCUT EQ OFF LOWCUT 300Hz

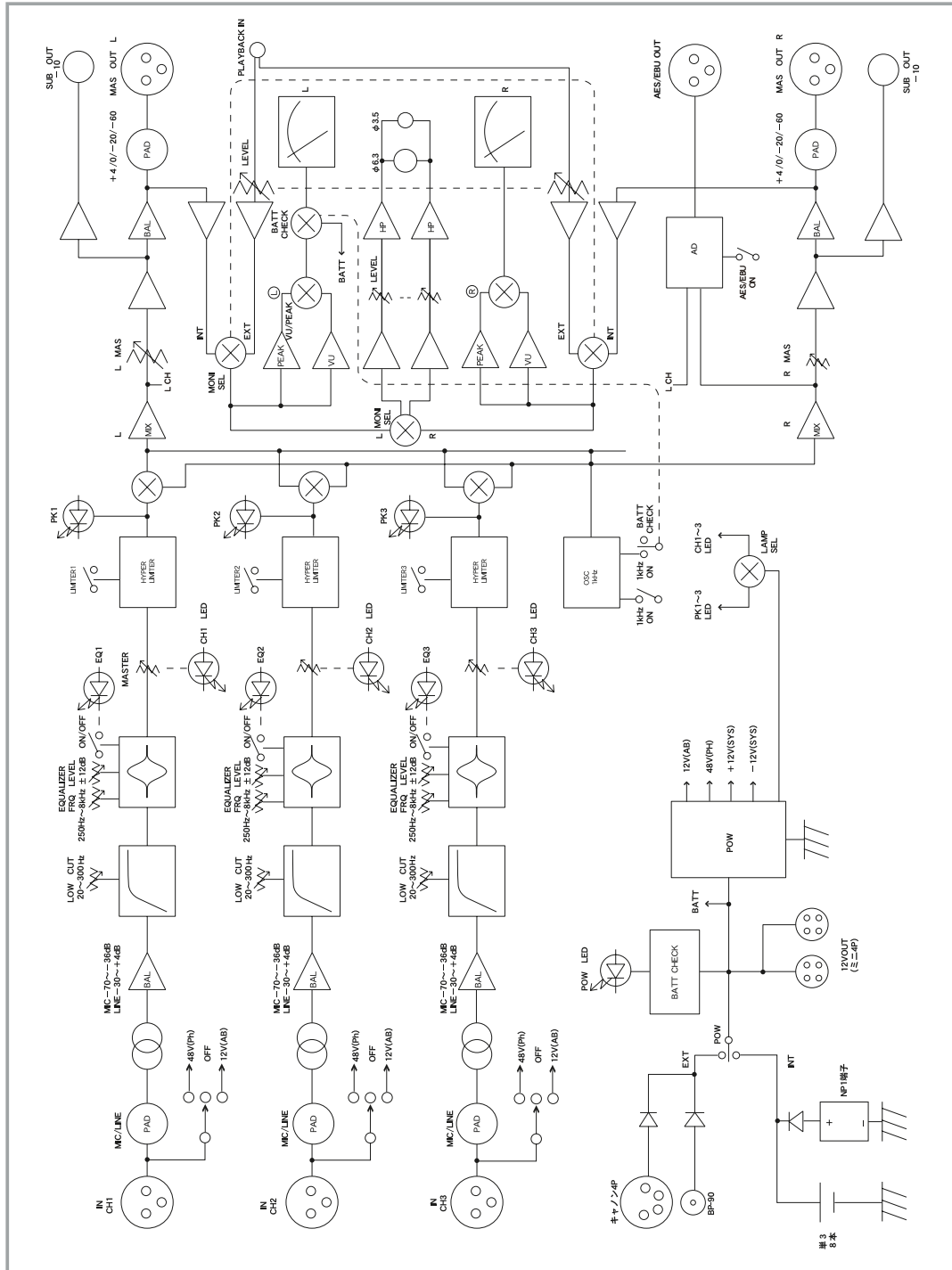


EQ ON DOWN EQ ON FRQ約8kHz LEVEL -12dB



ブロックダイアグラム

3 ch Field Mixer FS-305/1 FS-300/1

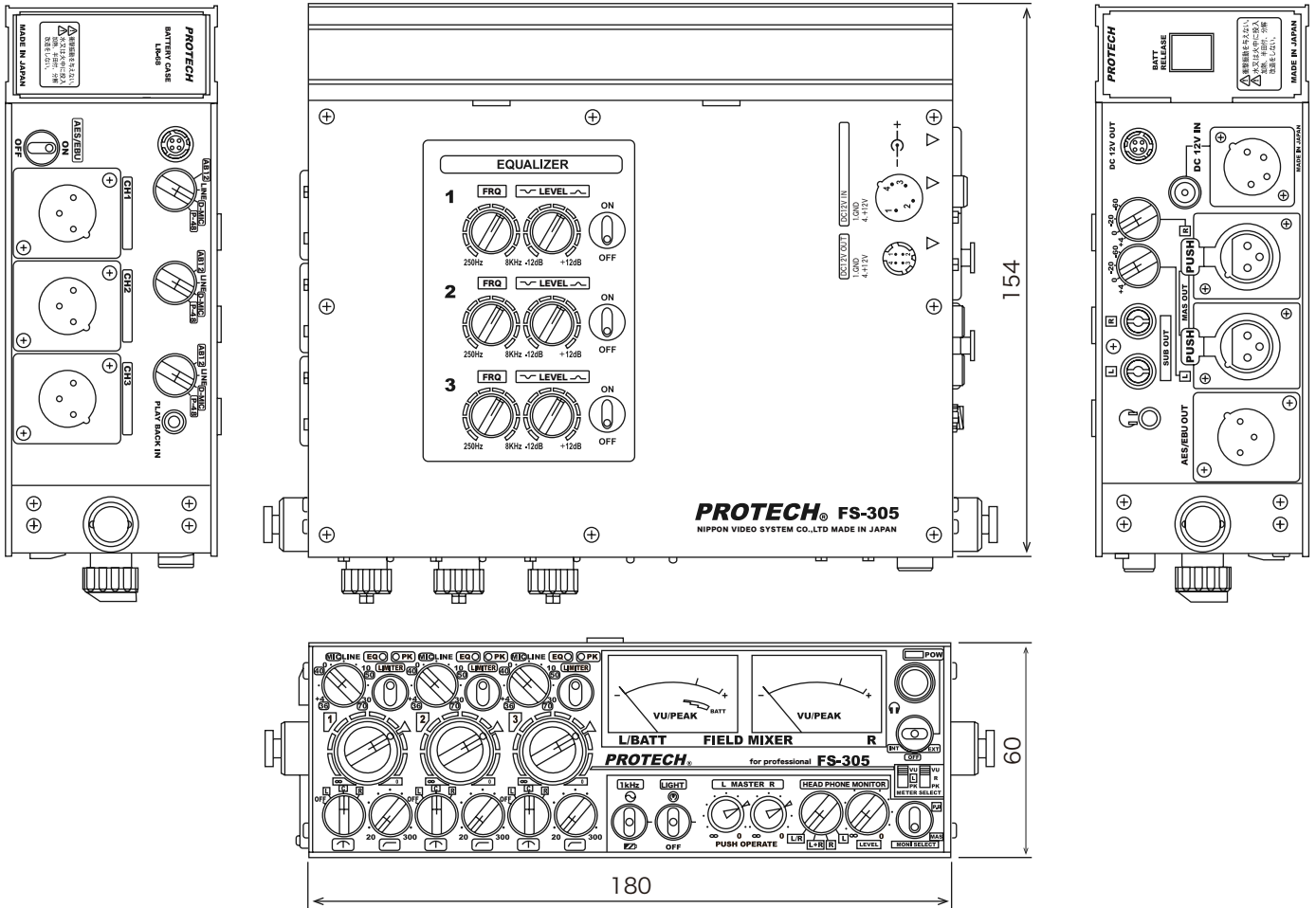


外形寸法図

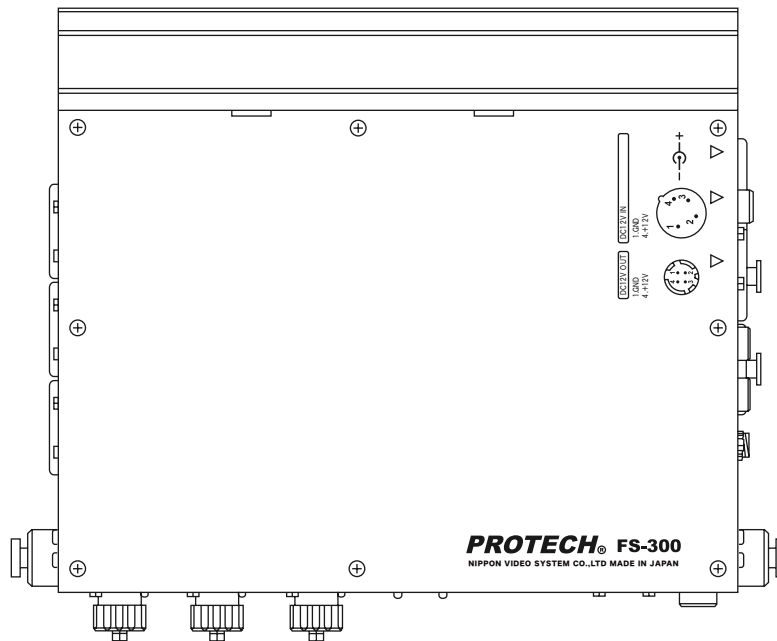
3 ch Field Mixer FS-305/1 FS-300/1

外形寸法図

FS-305/1



FS-300/1



外形寸法図 (単位: ミリ)
Dimensions (unit: mm)

仕様

3 ch Field Mixer FS-305/1 FS-300/1

仕様

FS-305/1 FS-300/1 A タイプ(標準) : 入力 XLR 3P メス / 出力 XLR 3P オス
 FS-305/1 FS-300/1 B タイプ(オプション) : 入力 XLR 3P オス / 出力 XLR 3P メス

入力	
オーディオ	CH1 ~ CH3 XLR 3P メスまたはオス x3 (トランス入力) PLAY BACK IN* 3.5φ ステレオミニジャック x1 * FS-305/1のみ
入力レベル	マイク -70~-36dBs 連続可変 ライン -30~+4dBs 連続可変
インピーダンス	600 Ω±10%
出力	
マスター音声出力	XLR 3P オスまたはメス A/B x各1 (2)
サブ音声出力	RCA L/R x各1 (2)
ヘッドホンモニター	6.3φ ステレオ標準ジャック x1 3.5φ ステレオミニジャック x1
最大出力	A/B +24dBm
音声出力レベル	A/B OUT +4・-20・-60dBm 600 Ω負荷に適合するバランス出力 RCA OUT A/B -10 dBV ±1.0dB アンバランス出力 MONI OUT -8dBs 以上 8 Ω以上の負荷に適合するアンバランス出力
デジタル音声出力	XLR 3P オス x1
DC	Mini 4P メス x2 DC 12V
総合特性	
周波数特性	ライン 50 Hz~15 kHz ±1.0dB MONI 50 Hz~15 kHz ±3.0dB
S/N	54dB以上(-70dBm入力時) / 64dB以上(+4dBm入力時) MONI 60dB以上
歪み率	マイクおよびライン 0.2%以下 MONI 2%以下(50 Hz~15 kHz)
付属回路	
イコライザー*	FRQ 250 Hz~8 kHz 各ch独立 ON/OFFおよび調整可能 * FS-305/1のみ装備 LEVEL -12~+12 dB FS-300/1非装備
ファンタム電源	P-48V(+48 V) および A-B12V 各ch毎に供給 最大供給電流 3ch合計 30 mA
ローカットフィルター	20 ~ 300 Hz, -12dB/oct 遮断周波数連続可変
オシレーター	1 kHz
音声レベルメーター	VU/ピーク切替え式 VU/ピークを各ch毎に切替え可能
リミッター	入力リミッター 各ch入力側 独立3系統 独立ON/OFF 可能
電源	
バッテリー	LR-6 x8本 単三乾電池専用スライドバッテリーケース(付属)使用
外部DC入力	DC 12V IN XLR 4P オス x1 DC 12V(9 V ~18 V) 最大0.5 A BP-90 x1
DC入力/消費電力	DC 12V(9 V ~18 V) / 約 0.3 A
一般	
動作温度	0°C ~ +40°C
保存温度	-20°C ~ +50°C
寸法(WxHxD)	180 x 60 x 154 mm (バッテリーケース含む)
質量	約 1.5 kg
付属品	
単三乾電池スライドバッテリーケース/専用キャリングケース/キャリングベルト/取扱説明書/保証書	

NOTE デザイン、仕様は、予告なく変更することがあります。

アフターサービス

■保証書

本製品には保証書が添付されています。
お買い求めの際に販売店の押印がない場合は、無効となります。
保証書は再発行いたしませんので、紛失しないように大切に保管してください。

■保証期間

お買い上げいただいた日より一年間です。

■保証期間中の修理

保証規定に基づいて修理いたします。(送料等はお客様負担でお願いします。)
詳しくは保証書をご覧ください。

■保証期間経過後の修理

修理することによって性能が維持できる場合は、お客様のご要望により
有料で修理させていただきます。

■修理を依頼される前に

故障かな?とお思いになったらまず取扱説明書をよくお読みのうえ、もう一度
ご確認ください。それでも異常があるときは、お買い上げの販売店、または
弊社サポートセンターへお問い合わせください。

■ご質問、ご相談について

アフターサービスについてのご質問、ご相談は、お買い上げの販売店、または
弊社サポートセンターへお問い合わせください。

お問い合わせ窓口

○website <https://protechweb.jp> ○e-mail support@protechweb.jp

PROTECH® サポートセンター
☎ 0567-24-4581

(株)日本ビデオシステム プロテックサポートセンター
〒496-8005 愛知県愛西市諸桑町郷城218番地
TEL 0567-24-4581 FAX 0567-24-4577

○受付時間 午前10時～12時・午後1時～6時まで(土・日・祝日を除く)

会社名、商品名は各社の商標、または登録商標です。PROTECHは日本ビデオシステムの登録商標です。

20221220