

この度はFR-15をご利用くださいまして誠にありがとうございます。  
弊社製品をお使いになる前に必ずこの取扱説明書をお読みください。

この製品の使用、または使用不能から生ずる付随的な損害(情報内容の変化・消失、事業利益の損失、事業の中断など)に関して、当社は責任を負いかねますのであらかじめご了承ください。  
取扱説明書の記載内容を守らないこと、あるいは取扱説明書の記載内容の誤記、等により生じた損害に関して、当社は責任を負いかねますのであらかじめご了承ください。

## 安全上の注意

必ずお守りください。



### 警告

『死亡または重傷などを負う可能性が想定されます。』  
必ずお守りください。

- 煙が出ている、変なにおいや音がする等の異常状態の場合は、電源スイッチを切る!
- 本機の内部に水などが入った場合は、電源スイッチを切る!
- 本機を落としたり、破損した場合は、電源スイッチを切る!
- 本機の内部に異物が入った場合は、電源スイッチを切る!
- そのまま使用すると、感電・事故をおこすおそれがあります。
- お買い上げの販売店またはPROTECHサポートセンターにご相談ください。



### 注意

『傷害を負う可能性または物的損害のみが発生する可能性が想定されます。』  
必ずお守りください。



禁止

■ 本機の上に水の入った容器、小さな金属物を置かない!  
こぼれて、本機内部に入ると、故障や事故をおこすおそれがあります。



禁止

■ 機器がぬれたり、水が入らないようにする!  
火災・感電をおこすおそれがあります。  
雨天・降雪中・海岸・水辺での使用は、特にご注意ください。



水場禁止

■ 水場で使用しない!  
火災・感電の原因となります。



禁止

■ 機器の開口部から異物を差し込んだり、落とし込んだりしない!  
火災・感電の原因となります。



分解禁止

■ 本機を改造しない!  
火災・感電の原因となります。



分解禁止

■ 本機の裏フタ・カバー・キャビネット等はずさない!  
火災・感電の原因となります。

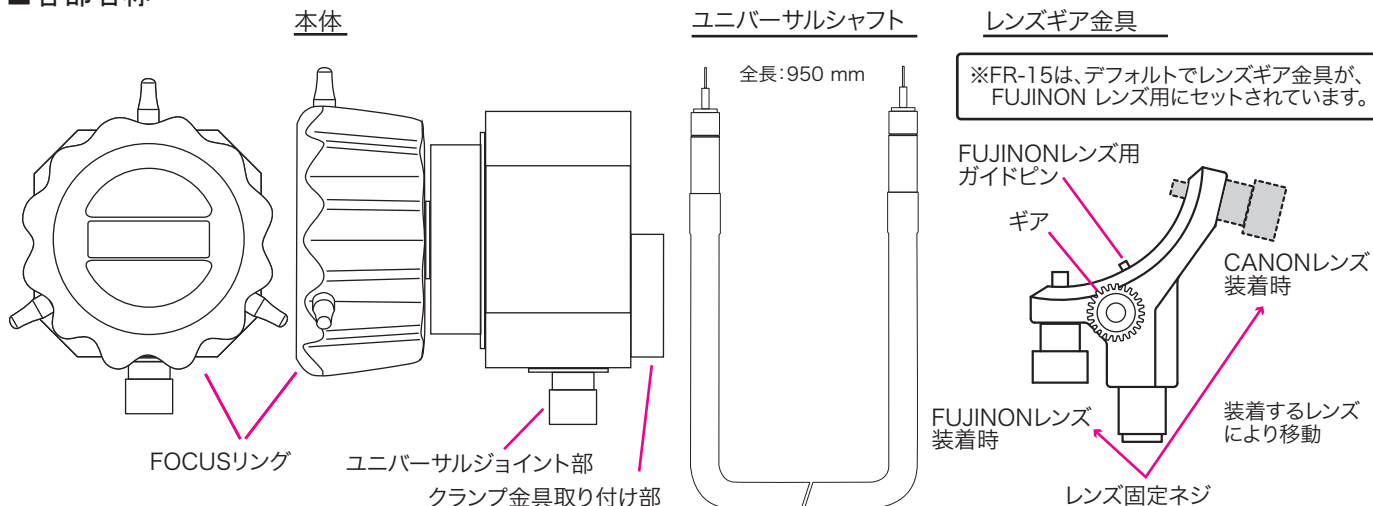
点検・整備・修理は、お買い上げの販売店またはPROTECHサポートセンターにご依頼ください。

## ■ 特長

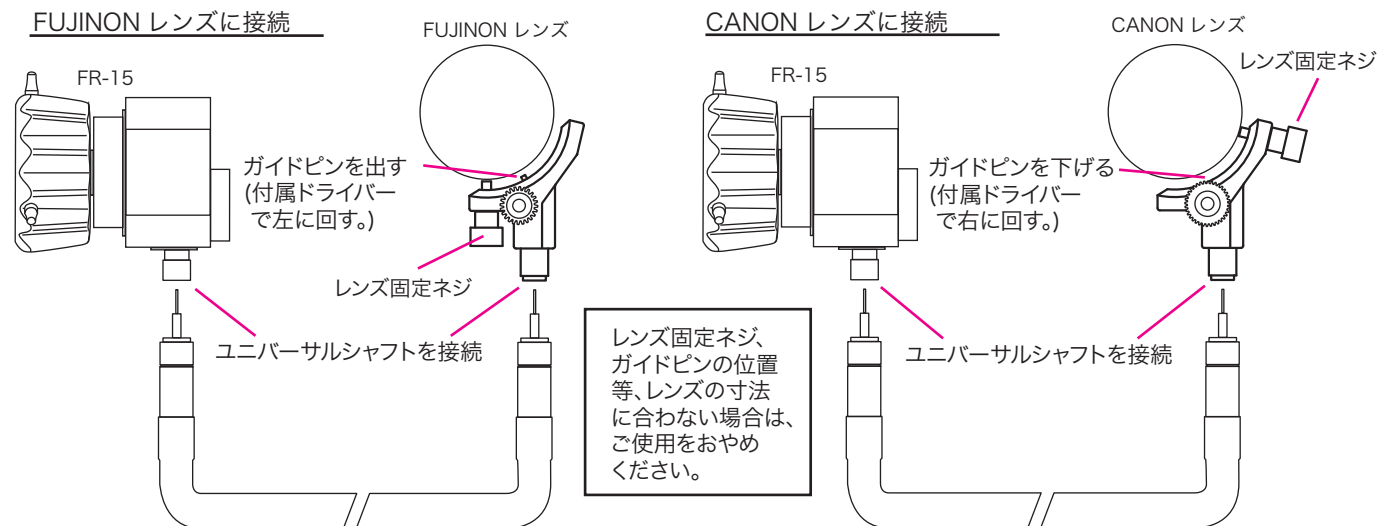
・富士フイルム社製FUJINONレンズ/キヤノン社製CANONレンズ対応。レンズのフォーカスリングをギアにて直接操作可能。

・本機器を装着する際、固定するネジの締めすぎによるレンズ等の破損にご注意ください。  
・一部レンズにより対応できない場合があります。固定ネジ、ガイドピンの位置が寸法上対応できない等の場合は、ご使用をおやめください。  
無理な取り付け、ご使用により生じた故障、破損に関して、当社は責任を負いかねますのであらかじめご了承ください。

## ■ 各部名称

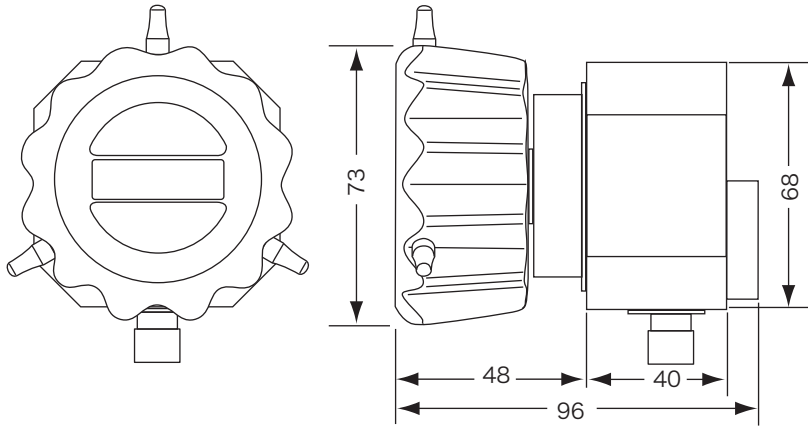


## ■ 接続/使用方法

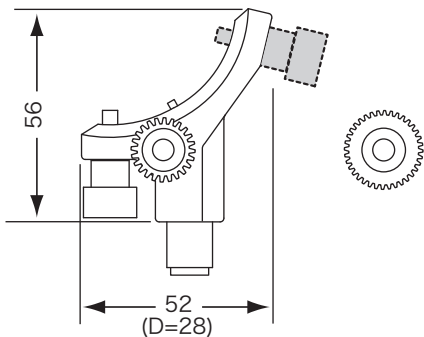


## ■外形寸法

本体

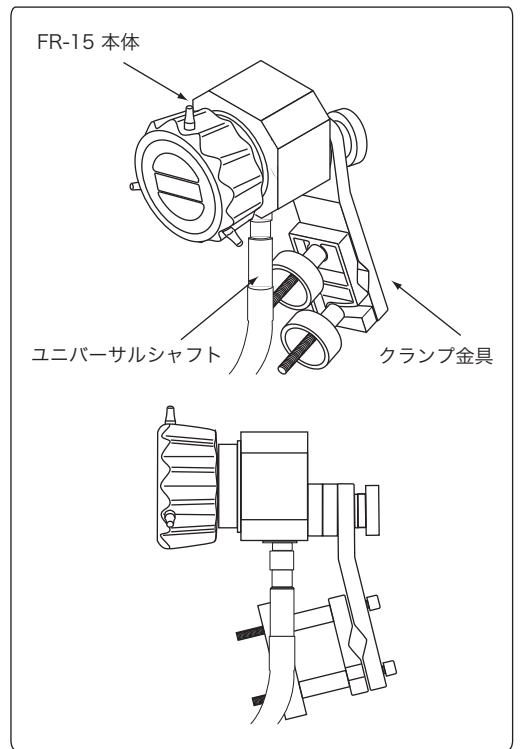


レンズギア金具



FUJINON レンズ用ギア

CANON レンズ用ギア



ユニバーサルシャフト 全長：950 mm



## ■仕様

| 適合レンズ 富士フィルム社製FUJINONレンズ, キヤノン社製CANONレンズ (一部機種をのぞく) |   |  |
|---|---|--|
| 入出力   | 接続ケーブル  | 本体-レンズギア部接続ユニバーサルシャフト(全長:950 mm)にて伝達   |
| 一般  | 構成部品  | 本体, クランプ金具,<br>レンズギア金具 ×1, FUJINONレンズ用ギア ×1, CANONレンズ用ギア ×1<br>ユニバーサルシャフト ×1 |
|   | 使用温度  | 0°C ~ +40°C  |
|   | 保存温度  | -20°C ~ +60°C  |
|   | 外形寸法(WxHxD)                                       | 本体 約 73 x 73 x 96 mm, レンズギア金具 約 52 x 56 x 28 mm<br>ユニバーサルシャフト 約 950 mm (全長)  |
|   | 質量  | 本体 約 0.5 kg, クランプ金具 約 0.45 kg,<br>レンズギア金具 約 0.1 kg, ユニバーサルシャフト 約 0.55 kg     |
| 付属品   | クランプ金具/ギア交換用レンチ/FUJINONレンズ用ガイドピン調節ドライバー/取扱説明書/保証書 |  |

**注意** デザイン・仕様は、予告なく変更することがあります。

お問い合わせ窓口

○website <https://protechweb.jp> ○e-mail [support@protechweb.jp](mailto:support@protechweb.jp)

**PROTECH® サポートセンター**  
☎ **0567-24-4581**

(株) 日本ビデオシステム プロテックサポートセンター  
〒496-8005 愛知県愛西市諸桑町郷城218番地  
TEL 0567-24-4581 FAX 0567-24-4577

○受付時間 午前10時~12時・午後1時~6時まで (土・日・祝日を除く)

会社名、商品名は各社の商標、または登録商標です。PROTECHは日本ビデオシステムの登録商標です。

20210818

For using FR-15.

Before operating your FR-15, please read this manual thoroughly and keep it for future reference.

NIPPON VIDEO SYSTEM accepts no liability whatever for incidental damages arising out of the use or inability to use the product, including, but not limited to, damage to the camera, etc., corruption or loss of data, lost business revenue or suspension of business operations.

NIPPON VIDEO SYSTEM accepts no liability whatever for damages arising from improper use not conforming to the instructions in the instruction manuals.

## ■ Features

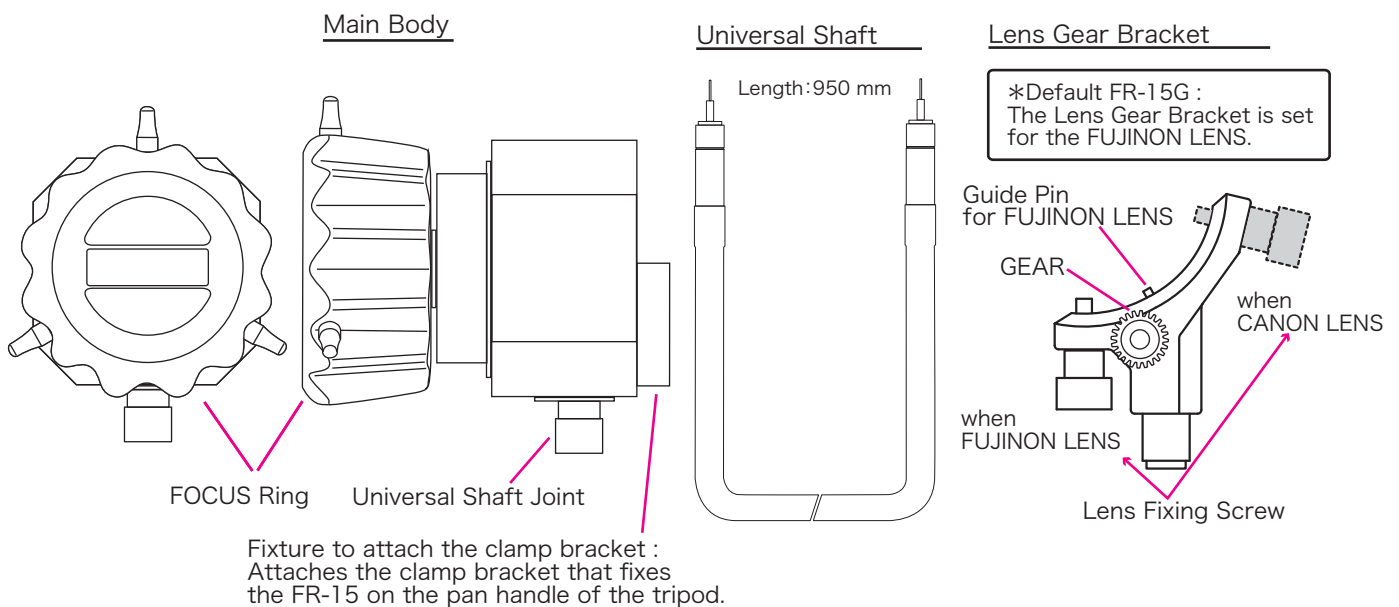
- For the FUJINON LENS or CANON LENS.

When installing this product, be careful not to damage the lens or other parts by over-tightening of the fixing screw. It may not support some lenses.

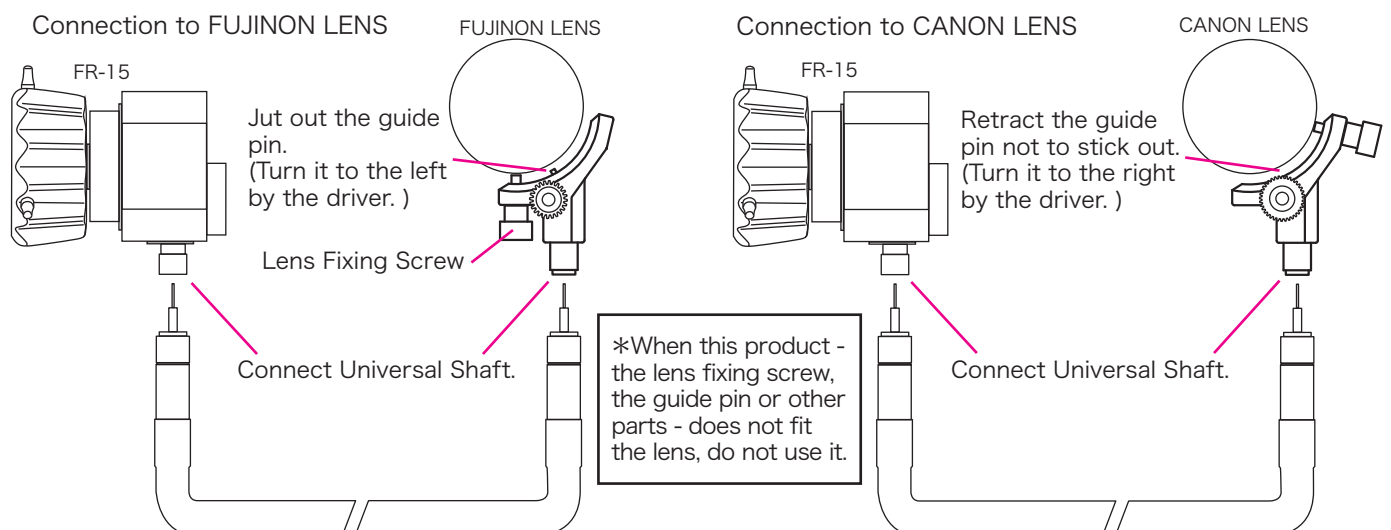
When this product - the lens fixation screw, the guide pin or other part - does not fit the lens, do not use it.

We cannot take responsibility for the troubles or damages that occurred because of improper installation or use.

## ■ Parts Names and Functions

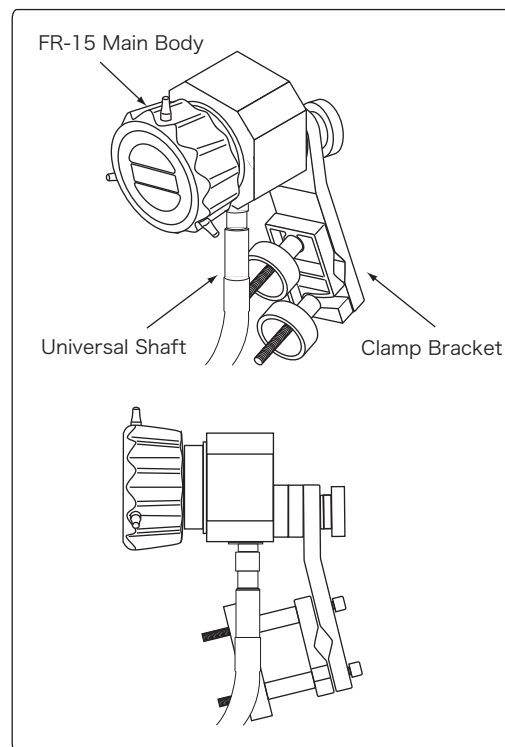
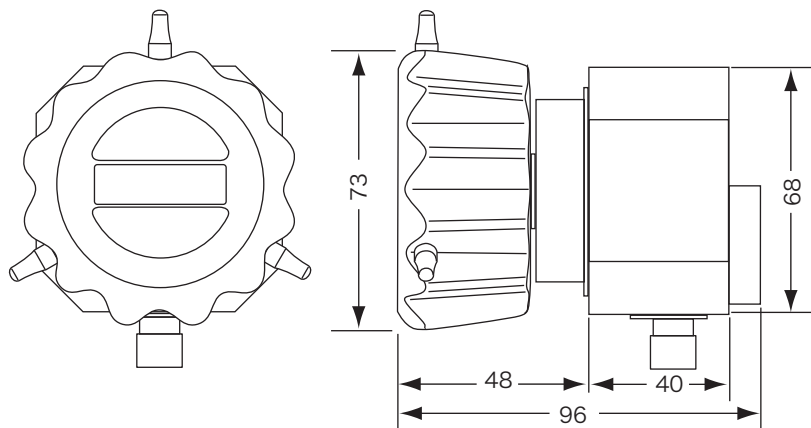


## ■ Connection/Use

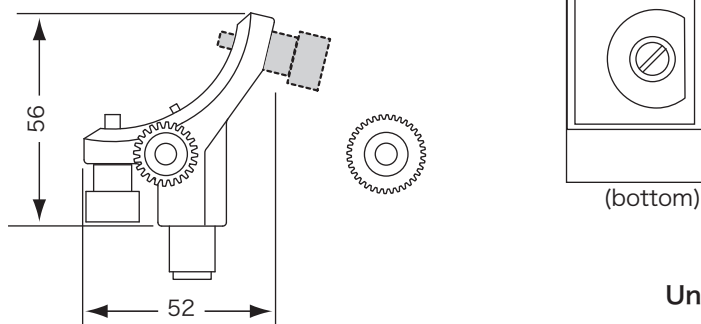


## ■ Dimensions

### Main Body



### Lens Gear Bracket



Gear for FUJINON Lens

Gear for CANON Lens

Universal Shaft Length : 950 mm



## ■ Specifications

| Applicable Lens |   | FUJINON Lens(FUJI FILM),<br>CANON Lens(CANON) (except some models)  |
|-----------------|---|---|
| Input/Output    | Connection Cable  | Universal Shaft (Length : approx. 950 mm) connects from the main body to the Lens Gear Bracket.   |
| General         | Components  | Main Body : 1,<br>Clamp Bracket : 1,<br>Universal Shaft : 1,<br>Lens Gear Bracket : 1,<br>Gears : 2 1× for FUJINON Lens and 1× for CANON Lens |
|                 | Dimensions (WxHxD)  | Main Body : approx. 73 x 73 x 96 mm ,<br>Universal Shaft : (Length) approx. 950 mm<br>Lens Gear Bracket : approx. 52 x 56 x 28 mm             |
|                 | Weight  | Main Body : approx. 0.5 kg,<br>Clamp Bracket : approx. 0.45 kg,<br>Univerasal Shaft : approx. 0.55 kg,<br>Lens Gear Bracket : approx. 0.1 kg  |
|                 | Operating Temperature   | 0°C to +40°C  |
|                 | Storage Temperature   | -20°C to +60°C  |
| Accessories     | Wrench for the gear exchange, Guide pin adjustment driver for the FUJINON lens,<br>Operating Instructions |   |

**NOTE** Features, design and specifications are subject to change without notice.

20210818