

PROTECH® SONY社製PMWカメラ用ズームリモコン ZOOM DEMAND for SONY PMW Camera AS-1S取扱説明書

この度はAS-1Sをご利用くださいまして誠にありがとうございます。
弊社製品をお使いになる前に必ずこの取扱説明書をお読みください。

この製品の使用、または使用不能から生ずる付随的な損害(情報内容の変化・消失、事業利益の損失、事業の中断など)に関して、当社は責任を負いかねますのであらかじめご了承ください。
取扱説明書の記載内容を守らないこと、あるいは取扱説明書の記載内容の誤記、等により生じた損害に関して、当社は責任を負いかねますのであらかじめご了承ください。

安全上の注意		必ずお守りください。	
<p>警告 『死亡または重傷などを負う可能性が想定されます。』必ずお守りください。</p> <ul style="list-style-type: none"> ■煙が出ている、変なおいや音がする等の異常状態の場合は、電源スイッチを切る! ■本機の内部に水などが入った場合は、電源スイッチを切る! ■本機を落としたり、破損した場合は、電源スイッチを切る! ■本機の内部に異物が入った場合は、電源スイッチを切る! ■そのまま使用すると、感電・事故をおこすおそれがあります。 ■お買い上げの販売店またはPROTECHサポートセンターにご相談ください。 	<p>注意 『傷害を負う可能性または物的損害のみが発生する可能性が想定されます。』必ずお守りください。</p> <ul style="list-style-type: none"> ■本機の上に水の入った容器、小さな金属物を置かない! こぼれて、本機内部に入ると、故障や事故をおこすおそれがあります。 ■機器がぬれたり、水が入らないようにする! 火災・感電をおこすおそれがあります。雨天・降雪中・海岸・水辺での使用は、特にご注意ください。 ■水場で使用しない! 火災・感電の原因となります。 ■機器の開口部から異物を差し込んだり、落とし込んだりしない! 火災・感電の原因となります。 ■本機を改造しない! 火災・感電の原因となります。 ■本機の裏フタ・カバー・キャビネット等をはずさない! 火災・感電の原因となります。 <p>点検・整備・修理は、お買い上げの販売店またはPROTECHサポートセンターにご依頼ください。</p>		

■主な特長

- ・SONY社製PMWシリーズカメラに対応。
- ・業務用レンズ、CANON LENS・FUJINON LENS各ENG用8ピン制御入力レンズに対応。
- ・ズームリモコンAS-1Pと標準8P-8PケーブルおよびPMWシリーズカメラ用アダプタのセット。

■各部名称と働き

ASSIGN REC/RET
リターン /REC ボタン切替スイッチ：
ASSIGN 1/2 ボタンのリターン /REC の割り当てを切替えます。

PA//F/C
カメラ // レンズ F/C 切替スイッチ：
接続するカメラ、レンズにより切替えます。
PA : Panasonic カメラに接続
F : FUJINON レンズに接続
C : CANON レンズに接続

HDS コネクタ (12ピン)：
未接続

LENS コネクタ (8ピン)：
ズームレンズへ直接接続します。

CAM コネクタ (φ2.5 3極ミニジャック)：
カメラ ZOOM S/S ジャックへ直接接続します。

ZOOM TW/WT
ズームレバー回転方向切替スイッチ：
レバーの回転方向とズームのテレ-ワイド方向を切替えます。
TW : 左方向 TELE / WT : 右方向 TELE

クランプ金具取り付け台座：
パン棒へ取り付ける金具を取り付けます。

SPEED S/F
ズームスピード切替スイッチ：
Slow(おそい)-Fast(はやい)を切替えます。

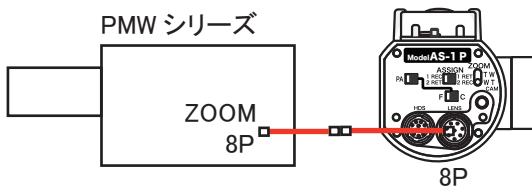
ASSIGN 1/2 ボタン：
リターンボタン /REC ボタンを割り当てて使用します。

ZOOM レバー：
ズーム方向、速度の設定が変更可。

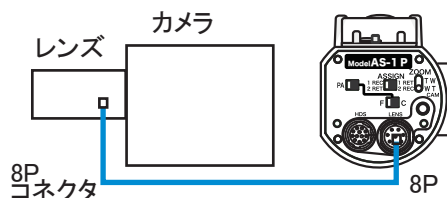
RET ボタン (グリップ裏側)：
ASSIGN ボタンの切替えによらず常にRET ボタンです。

■接続/使用方法

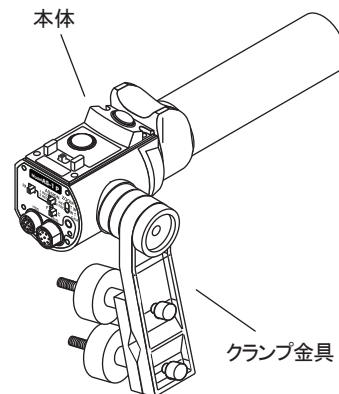
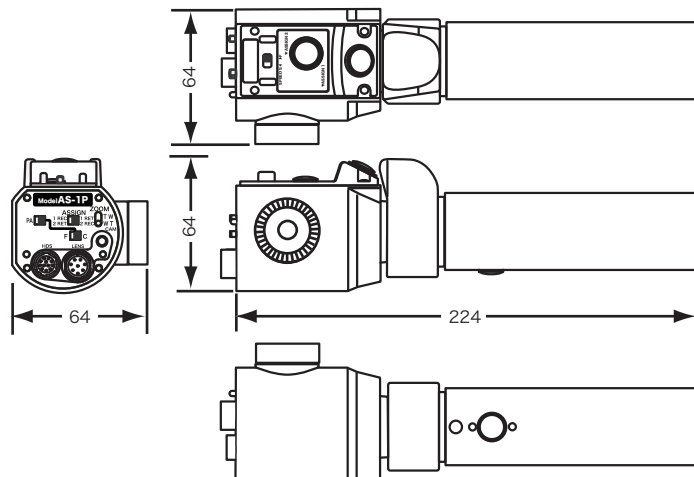
SONY PMW シリーズカメラに接続
＜8P アダプタ + 8P ケーブル(付属)＞



CANON レンズ /FUJINON レンズに接続
＜8Pケーブル(付属)＞



■外形寸法図



SONY社製PMW用アダプタ

標準8Pケーブル



SONY社製PMW用8P

8P(メス)

8P(オス)

8P(オス)

■仕様

適合カメラ SONY PMWシリーズカメラ/ キヤノン レンズ/フジノン レンズ (一部機種をのぞく)		
入出力	LENS コネクタ	8P : ズームレンズ接続
	CAM コネクタ	2.5φ 3P ミニジャック : Panasonic カメラ接続
	HDS コネクタ	未使用
	ZOOM TW/WT スイッチ	WIDE TELE ズームレバー回転方向切換 TW : 左方向 TELE / WT : 右方向 TELE
	SLOW FAST スイッチ	ズーム速度切換 SLOW:ズーム速度が遅い / FAST:ズーム速度が速い
	RET スイッチ	リターン
	REC スイッチ	RECスタート/ストップ
	ASSIGN スイッチ	RET スイッチ/ REC スイッチ 切替え (グリップ部 RET スイッチは常時 RET)
	PA//C/F スイッチ	キヤノンレンズ/フジノンレンズ切換
一般	クランプ金具	固定ネジによりパーン棒に取り付け/角度調節可能
	使用温度	0°C ~ 40°C
	保存温度	-20°C ~ 60°C
	外形寸法	約 64 x 64 x 224 mm (本体) (幅x高さx奥行き)
	質量	約 0.45 kg (本体), 約 0.45 kg (取付金具)
付属品	クランプ金具/8Pケーブル/SONY社製PMW用アダプタ/2.5φミニプラグケーブル/取扱説明書/保証書	

注意 デザイン・仕様は、予告なく変更することがあります。

■オプション

ズームリモコンケーブル	ASC-10(10 m)・ASC-20(20 m)・ASC-30(30 m) : 8ピン延長ケーブル
12P変換ケーブル	FC-12P : 8ピン→12ピン変換ケーブル(フジノン放送用レンズ対応)

お問い合わせ窓口

○website <http://www.protechweb.jp> ○e-mail support@protechweb.jp

PROTECH® サポートセンター
☎ 0567-24-4581

(株) 日本ビデオシステム プロテックサポートセンター

〒496-8005 愛知県愛西市諸桑町郷城 2 1 8 番地

TEL 0567-24-4581 FAX 0567-24-4577

○受付時間 午前10時~12時・午後1時~6時まで (土・日・祝日を除く)

会社名、商品名は各社の商標、または登録商標です。PROTECHは日本ビデオシステムの登録商標です。

20180419