

御仕様書

PS-470/N PS-470/12RL

PS-570/N PS-570/12RL

PROTECH®

Specifications 仕様

PS-470/N
PS-470/12RL

		PS-470/N		PS-470/12RL	
Input/Output 入力/出力					
SDI Input	SDI 入力	SDI IN	BNC x1 3G/HD/SD	BNC x1 12G/HD/SD	
SDI Through Output	SDIスルー出力	SDI OUT THROUGH OUT	BNC x1	SDI IN SDI Input Through Output	
SDI Return Output	リターン 出力	RET OUT	BNC x1 3G/HD/SD	12G/HD/SD	
Timecode Input	タイムコード 入力	TC IN	BNC x1		
Timecode Output	タイムコード 出力	TC OUT	BNC x1		
Reference Output	リファレンス 出力	REF OUT	BNC x1		
DC Power DC電源					
DC Input	DC 電源入力	OPT	SMPTE Via OPT Cable from Base Station when AC operation only		
		BATTERY IN	V-mount x1 When DC operation		*When DC operation, Base station cannot supply the DC power to Camera adaptor.
DC Output	DC 電源出力	DC 15V OUT	V-mount x1 For the camera		
		DC 15V OUT (MAX.3.5A)	CAMTAP female x2		
DC Power Output Max.	DC電源出力 最大	70 W*	*But the output may be limited by the condition of the load or the input, etc.		
Intercom インターカム					
Intercom Headset	ヘッドセット	INTERCOM H.P	XLR 4P male x1		
Audio オーディオ					
Audio Input/Output	オーディオ入出力	AUDIO I/O	NC	6P x1 Analog 2 CH (Option)	
Tally タリー					
Tally Signal Output	タリー信号出力	TALLY OUT	BNC x1	Voltage type : Output voltage : 2-4V=Green/4.1-5V=Red	
Tally Indicator	タリー表示	TALLY / ○/○/OFF	(Side connector panel) : RED tally, with ○High/○Low/OFF switch		
Remote リモート					
Remote Connector	リモート コネクタ	REMOTE	NC	8P x1 for SONY	
		REMOTE L	2.5φ Mini jack x1 for LANC		
LAN connector	LANコネクタ	OPTION		RJ45 x1 for LAN (Option)	
Opt. Fiber Cable 光ケーブル					
Socket	コネクタ	OPT	SMPTE-304M LEMO or Tajimi (Option)		
Maximum distance	伝送最大距離		approx. 2 km(1.25 miles) with DC power supplied from Base Station via optical fiber cable		
General 一般					
Power requirement	電源 / 消費電力	BATTERY IN	(DC operation) : DC 12 V / approx. 20 W MAX.		
Operating temperature	使用温度	0°C to +40°C (+32°F to +104°F)			
Storage temperature	保存温度	-20°C to +60°C (-4°F to +140°F)			
Operating Humidity	使用湿度	0% to 95% (RH) Non condensing			
Weight (WxHxD)	質量	approx. 1.2 kg			
Dimensions	寸法 (WxHxD)	approx. 149 x 148 x 91 mm (Main body)			

[NOTE] Features, design and specifications are subject to change without notice.

デザイン・仕様は、予告なく変更することがあります。

Specifications 仕様

PS-570/N
PS-570/12RL

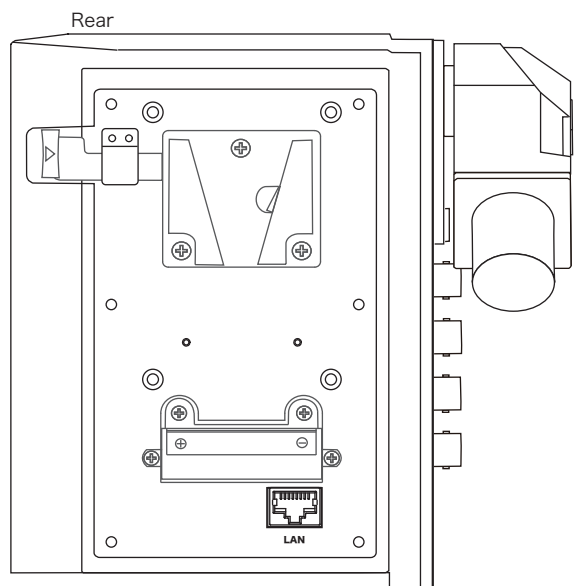
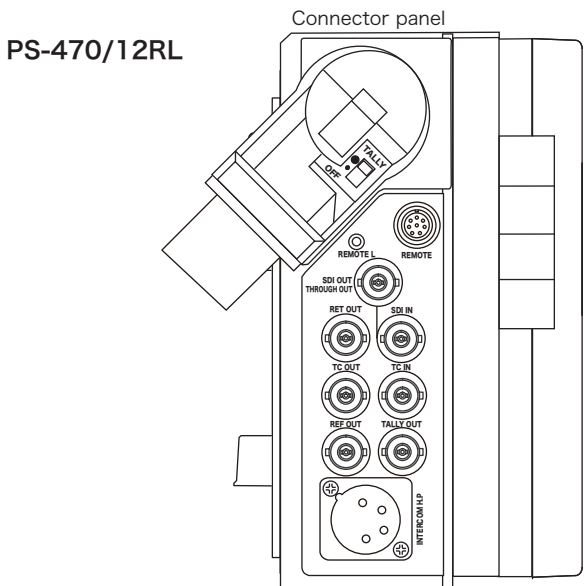
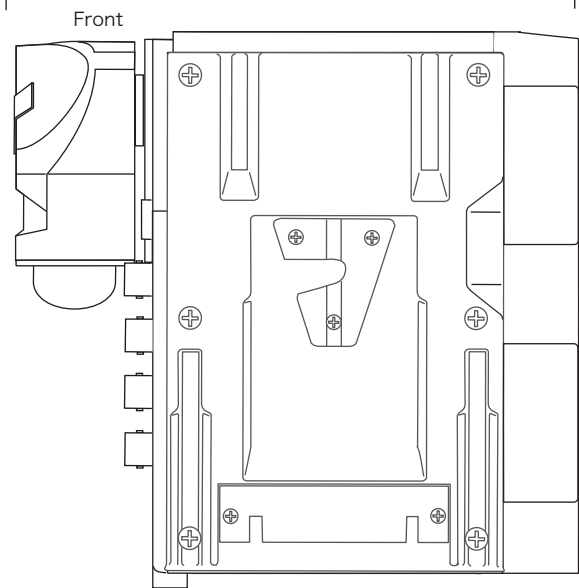
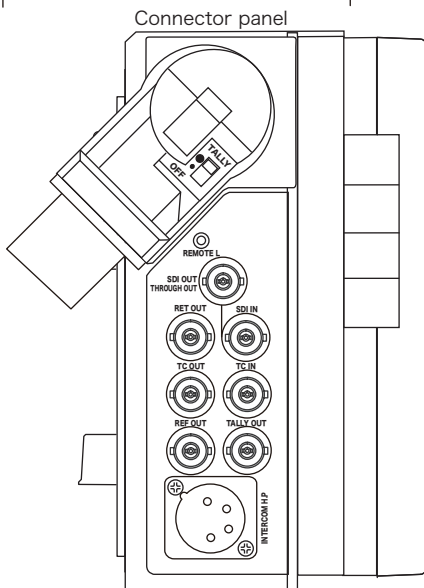
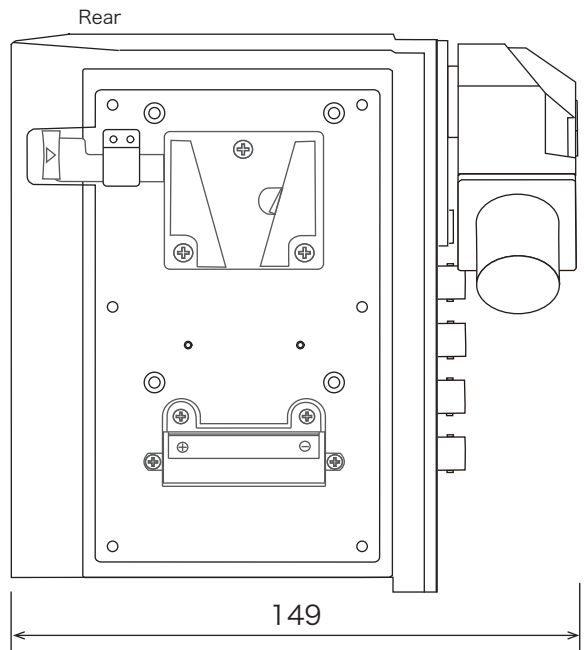
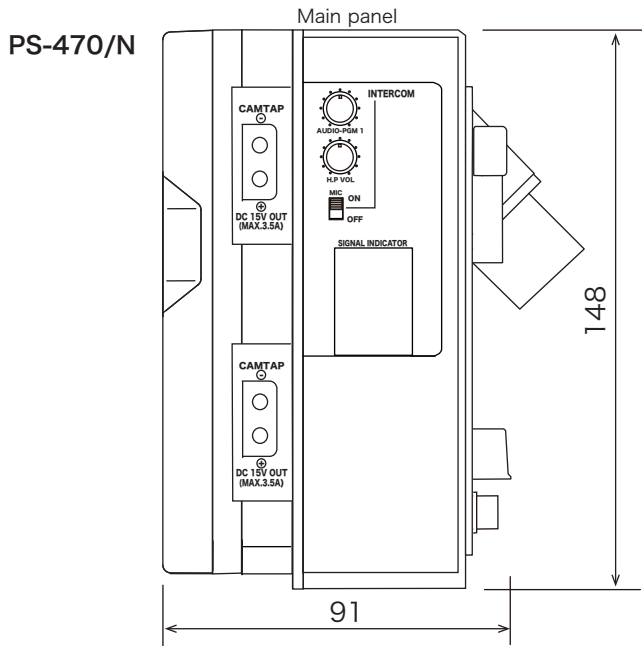
		PS-570/N	PS-570/12RL
Input/Output 入力/出力			
SDI Output	SDI 出力	SDI OUT 1	BNC x2
			3G/HD/SD 12G/HD/SD
Return Input	リターン 入力	RET IN	BNC x1
			3G/HD/SD 12G/HD/SD
Time Code Input	タイムコード 入力	TC IN	BNC x1
Time Code Output	タイムコード 出力	TC OUT	BNC x1
Reference Input	リファレンス 入力	REF IN	BNC x1
DC Power DC電源			
AC Input	AC 電源入力	AC IN (85V-220V)	AC 100/200 V
DC Input	DC 電源入力	DC IN (10.5V-15V)	XLR 4P x1 DC 12 V
DC Output	DC 電源出力	OPT	SMPTE via OPT Cable to Camera Adaptor
DC Power Output Max.	DC電源出力 最大	100 W*	*But the output may be limited by the condition of the load or the input, etc.
Audio オーディオ			
PGM Audio	PGMオーディオ	TALLY / INTERCOM	D-Sub 25P x1 ※ AUDIO-PGM IN 1/2 Analog 2 CH (Option) ※ Shared 共用
CA Audio	CAオーディオ	AUDIO-CA OUT 1/2	NC XLR 3P x1 Analog 2 CH (Option)
Intercom インターカム			
2WIntercom	2Wインターカム	INTERCOM PRO/ENG(OP)	BNC x1/BNC x1(OP) PRODUCER line/ENGINEER line(Option) For FD-400A
4WIntercom	4Wインターカム	TALLY / INTERCOM	D-Sub 25P x1 ※ PROD IN/OUT / ENG IN/OUT(Option) ※ Shared 共用
Intercom Headset	ヘッドセット	INTERCOM H.S	XLR 4P female x1
Tally タリー			
Tally signal Input	タリー信号入力	TALLY / INTERCOM	D-Sub 25P x1 ※ ON/OFF(Short to GND) type R/G TALLY IN
Remote リモート			
Remote connector	リモート コネクタ	REMOTE 1	8P female x1 (Option) 8P female x1 for SONY
		REMOTE 2 (OP)	12P female x1 NC
		REMOTE L	2.5φ Mini jack x1 for LANC
LAN connector	LAN コネクタ	LAN (OPTION)	RJ45 x1 (Option) RJ45 x1
Opt. Fiber Cable 光ケーブル			
Plug	コネクタ	OPT	SMPTE-304M LEMO or Tajimi (Option)
Maximum distance	伝送最大距離		approx. 2 km (1.25 miles) with DC power supplied to Camera Adaptor via optical fiber cable
General 一般			
Power requirement	電源 / 消費電力	AC IN (85V-220V)	(AC operation) : AC 100/200 V
		DC IN (10.5V-15V)	(DC operation) : XLR 4P x1 DC 12 V / approx. 20 W MAX.
Operating temperature	使用温度	0°C to +40°C (+32°F to +104°F)	
Storage temperature	保存温度	-20°C to +60°C (-4°F to +140°F)	
Operating Humidity	使用湿度	0% to 95% (RH) Non condensing	
Weight	質量	approx. 2.9 kg	
Dimensions (WxHxD)	寸法 (WxHxD)	approx. 215 x 71 x 320 mm	
Accessories 付属品			
BNC Cable 0.4M x1, BNC Cable 1M x1, 8P Remote Cable 0.4M x1			

[NOTE] Features, design and specifications are subject to change without notice.

デザイン・仕様は、予告なく変更することがあります。

Dimensions 外形寸法图

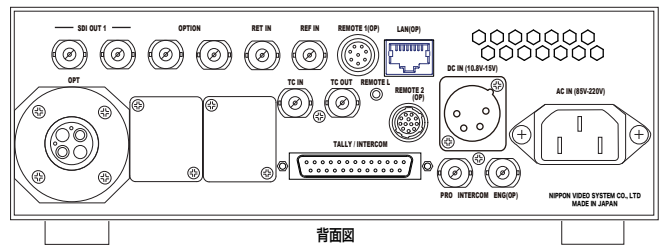
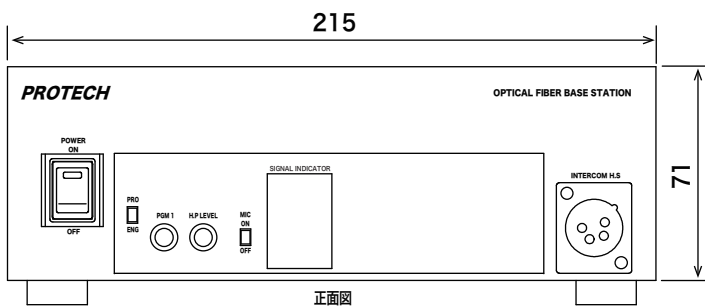
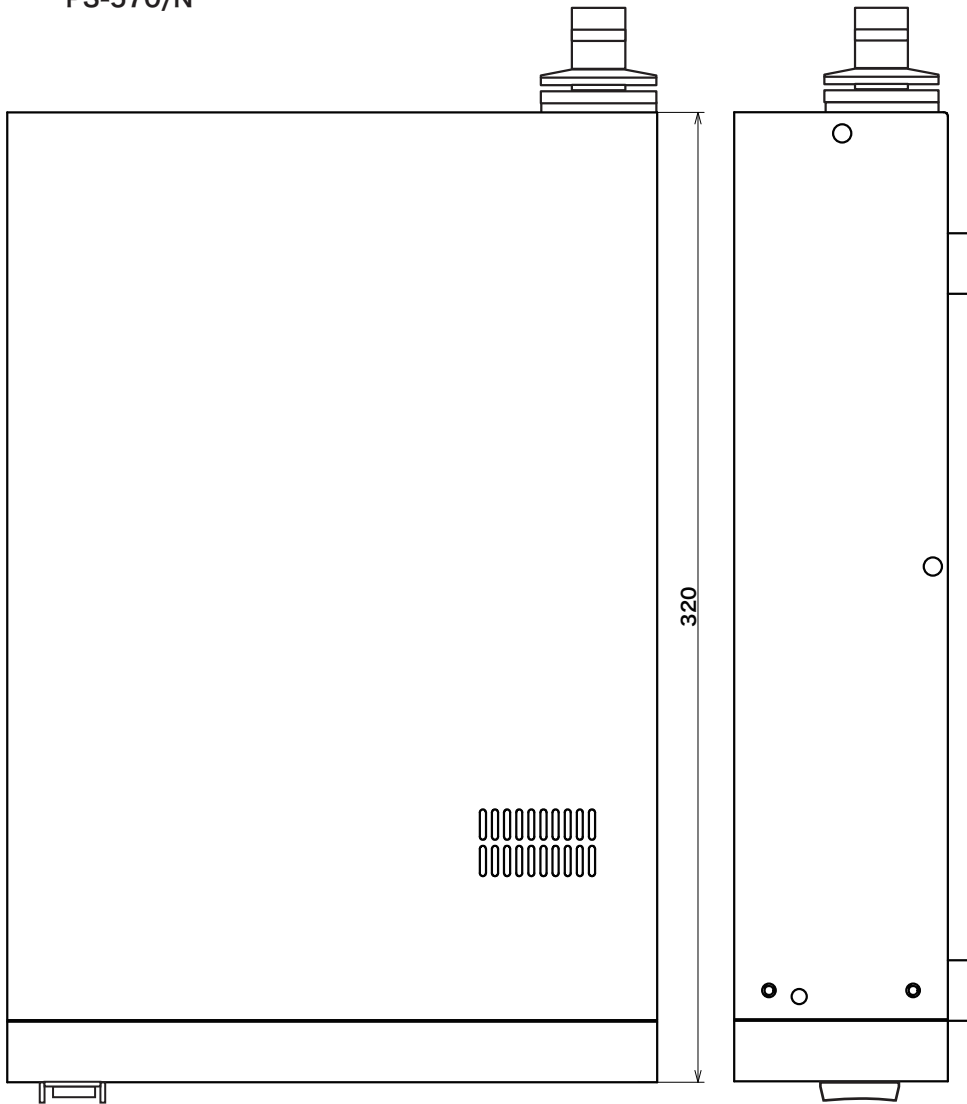
PS-470/N
PS-470/12RL



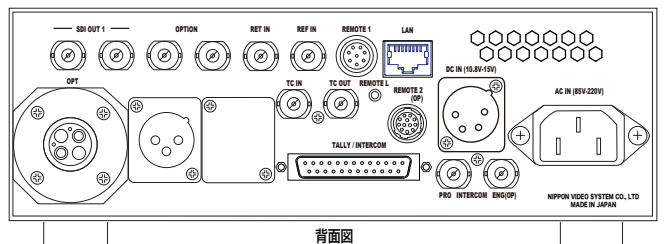
Dimensions 外形寸法図

PS-570/N
PS-570/12RL

PS-570/N



PS-570/12RL



Dimensions(unit:mm)
外形寸法図(単位:mm)