

# 御仕様書

---

NSR-X412

NS-X4012/X4012GTS

NSR-X112

NS-X1012/X1012GTS

NSR-X4

NS-X40/X40GTS

NSR-X1

NS-X10/X10GTS

---

**PROTECH®**

# 仕様

NSR-X412  
NSR-X112  
NSR-X4  
NSR-X1

## CA

		NSR-X412	NSR-X112	NSR-X4	NSR-X1
<b>Input/Output</b>					
SDI Input SDI 入力 (カメラ映像信号) (送り)	(CA to BS)	5 CH 4 CH 1 CH	BNC x5 BNC x4 BNC x1	SDI IN 1 - 5 12G/6G/3G/HD/SD-SDI	SDI IN 1 3G/HD/SD-SDI
	Through Output スルー出力	1 CH	BNC x1	THROUGH OUT SDI IN 1 Input Through Output	
SDI Return Output SDI リターン出力 (受け)	(BS to CA)	1 CH	BNC x1	RET OUT 1 12G/6G/3G/HD/SD-SDI	RET OUT 1 RET OUT 1 3G/HD/SD-SDI
	Reference Output リファレンス出力	(BS to CA)	1 CH	BNC x1	REF OUT
Digital Audio デジタル音声	(CA to BS)	2 CH	HD15 x1*	I/F : AES EBU IN 1/2	(HD15* : shared)
	(BS to CA)	2 CH	HD15 x1*	I/F : AES EBU OUT 1/2	
Analog Audio アナログ音声	(CA to BS)	2 CH	HD15 x1*	I/F : AUDIO IN 1/2	
	(BS to CA)	2 CH	HD15 x1*	I/F : AUDIO OUT 1/2	
Time Code タイムコード	(CA to BS)	1 CH	BNC x1	TC IN	
	(BS to CA)	1 CH	BNC x1	TC OUT	
Tally タリー	(BS to CA)	2 CH	BNC x1	TALLY OUT Voltage Type	
			XLR 3P x1	TALLY OUT Short to GND Type	
	Indicator	LED LCD Display	Red, H/L/OFF Switch		
<b>Remote</b>					
Remote リモート	2 CH	8P x1	REMOTE 1	For SONY	
		12P x1	REMOTE 2	Compatible with RS-232/422	
	1 CH	2.5φ x1	REMOTE L	Compatible with LANC	
LAN	LAN	1 CH	RJ45 x1	LAN	Ethernet
<b>Intercom</b>					
Intercom 2W	2Wインターカム	1 CH	XLR 3P x1	C.COM / INTERCOM 2W	Compatible with ClearCom
Intercom 4W	4Wインターカム				
Headset	ヘッドセット		XLR 4P x1	INTERCOM	For Headset
<b>AC/DC Power</b>					
(DC operation)	DC power input	DC電源入力	V-mount x1	BATTERY IN	DC 12V
(AC operation)	AC power input	AC電源入力			
	DC power output	DC電源出力		Camera Adaptor outputs the DC power to the external equipment, when the DC power is supplied from the BS via the optical fiber cable.	
	(When the DC power is supplied from the BS via the optical fiber cable.)	(BS→CA 電源供給時)		120 W Max.* : when the BS is NS-X4012/X1012/X40/X10 170 W Max.* : when the BS is GTS model.	
				*Maximum power output from the CA may decrease by the distance and the characteristics of the optical fiber cables and connectors.	
DC power output	DC電源出力	V-mount x1	DC OUT	DC 15V	
		CAMTAP x2	DC 15V OUT/MAX.3.5A		
<b>Optical Fiber Cable</b>					
Connector	コネクタ	(OPT)	SMPTE 304M		
			LEMO or Tajimi (optional)		
Maximum distance	伝送最大距離	approx. 2 km	with DC power supplied from Base Station via optical fiber cable		
<b>General</b>					
Operating temperature	使用温度	0°C to +40°C (+32°F to +104°F)			
Storage temperature	保存温度	-20°C to +60°C (-4°F to +140°F)			
Weight	質量	approx. 1.45 kg			
Dimensions (WxHxD)	寸法 (WxHxD)	approx. 151 x 148 x 118 mm		(excluding protrusion)	

[NOTE]Features, design and specifications are subject to change without notice.  
[注意]デザイン・仕様は、予告なく変更することがあります。

# 仕様

NS-X4012/GTS  
NS-X1012/GTS  
NS-X40/GTS  
NS-X10/GTS

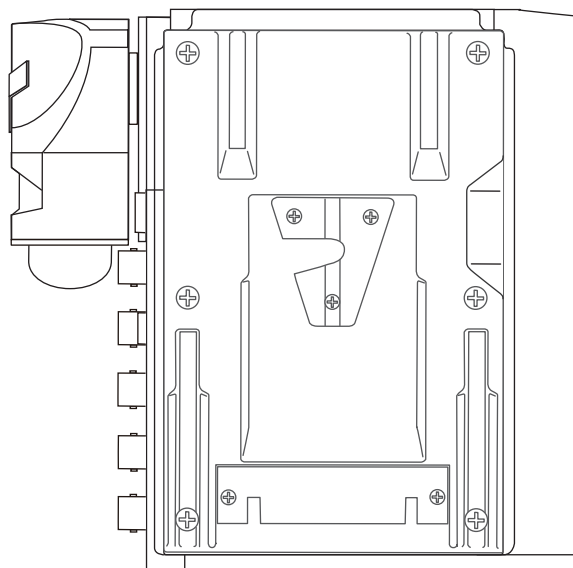
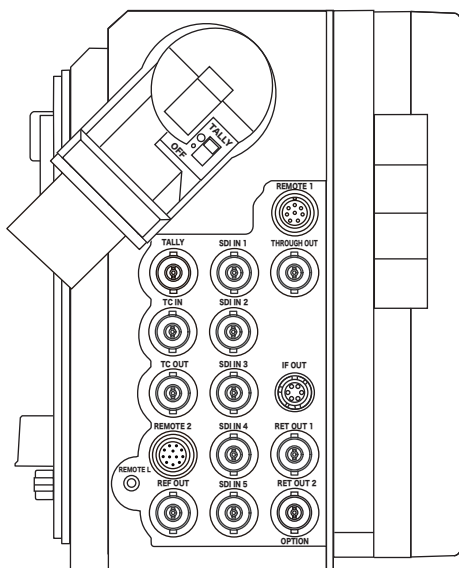
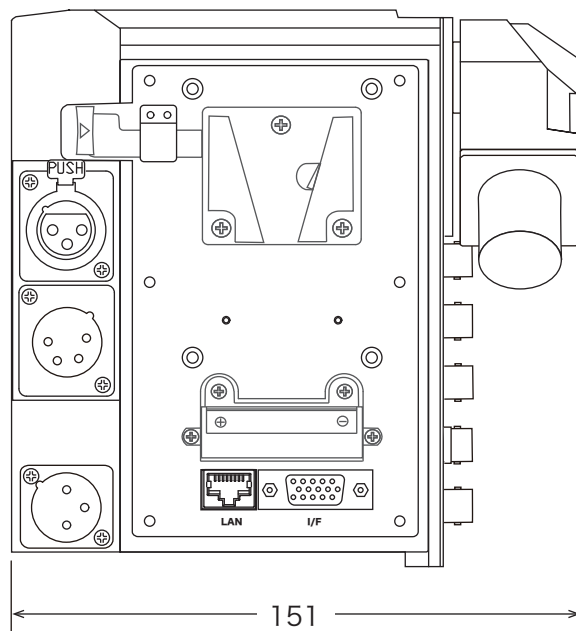
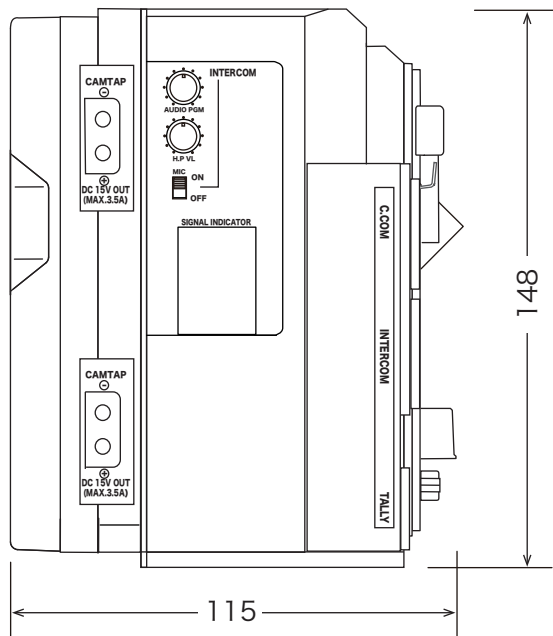
## BS

		NS-X4012/GTS	NS-X1012/GTS	NS-X40/GTS	NSR-X10/GTS	
<b>Input/Output 入力/出力</b>						
SDI Output SDI 出力 (カメラ映像信号 受け)	(CA to BS) 5 CH 4 CH 1 CH	BNC x2 x5 BNC x2 x4 BNC x2	SDI OUT 1-5	SDI OUT 1	SDI OUT 1-4	SDI OUT 1
			2 Outputs each	2 Outputs	2 Outputs each	2 Outputs
		12G/6G/3G/HD/SD-SDI		3G/HD/SD-SDI		
SDI Return Input SDI リターン入力 (送り)	(BS to CA) 1 CH	BNC x1	RET 1	RET 1	RET 1	RET 1
			12G/6G/3G/HD/SD-SDI		3G/HD/SD-SDI	
Reference Input リファレンス入力	(BS to CA) 1 CH	BNC x1	REF IN			
Digital Audio デジタル音声	(CA to BS) 2 CH	XLR 3P x1	AES EBU OUT 1/2			
	(BS to CA) 2 CH	XLR 3P x1	AES EBU IN 1/2			
Analog Audio アナログ音声	(CA to BS) 2 CH	XLR 3P x2	AUDIO CA OUT 1/2			
	(BS to CA) 2 CH	XLR 3P x2	AUDIO PGM IN 1/2			
Time Code タイムコード	(CA to BS) 1 CH	BNC x1	TC OUT			
	(BS to CA) 1 CH	BNC x1	TC IN			
Tally タリ-	(BS to CA) 2 CH	BNC x1	TALLY IN VOLTAGE TYPE			
		DB25* x1	4W INTERCOM TALLY (DB25* : shared)			
<b>Remote リモート</b>						
Remote リモート	2 CH	8P x1	REMOTE 1 For SONY			
		12P x1	REMOTE 2 Compatible with RS-232/422			
	1 CH	2.5φ x1	REMOTE L Compatible with LANC			
LAN LAN	1 CH	RJ45 x1	LAN Ethernet			
<b>Intercom インターカム</b>						
Intercom 2W 2Wインターカム	2 CH	XLR 3P x2	2W INTERCOM PROD/ENG			
Intercom 4W 4Wインターカム	2 CH	DB25 x1*	4W INTERCOM TALLY (DB25* : shared)			
Headset ヘッドセット		XLR 4P x1	INTERCOM HEADSET			
<b>AC/DC Power AC/DC電源</b>						
(DC operation) DC Power Input	DC 入力	XLR 4P x1	DC IN DC 12V			
(AC operation) AC Power Input	AC 入力		AC IN AC 100-240V			
DC Power (BS to CA)	DC 電源供給 (BS→CA電源供給)	Base Station Optical fiber cable connector(OPT) outputs the DC power to the CA.  150 W Max.* : NS-X4012/NS-X1012/NS-X40/NS-X10 outputs 200 W Max.* : NS-X4012GTS/NS-X1012GTS/NS-X40GTS/NS-X10GTS outputs  *Maximum power to the CA input may decrease by the distance and the characteristics of the optical fiber cables and connectors.				
<b>Optical Fiber Cable 光ケーブル</b>						
Connector コネクタ		OPT	SMPTE 304M LEMO or Tajimi (optional)			
Maximum distance 伝送最大距離		approx. 2 km	with DC power supplied from Base Station via optical fiber cable			
<b>General 一般</b>						
Operating temperature 使用温度		0°C to +40°C (+32°F to +104°F)				
Storage temperature 保存温度		-20°C to +60°C (-4°F to +140°F)				
Weight 質量		NS-X4012 NS-X1012	approx. 3.8 kg	NS-X4012GTS NS-X1012GTS	approx. 5 kg	
Dimensions (WxHxD) (excluding protrusion)	寸法 (WxHxD)	NS-X40 NS-X10	215 x 115 x 302 mm (Rack mount : EIA 3U)	NS-X40GTS NS-X10GTS	215 x 160 x 302 mm (Rack mount : EIA 4U)	

[NOTE] Features, design and specifications are subject to change without notice.  
[注意] デザイン・仕様は、予告なく変更することがあります。

# 外形寸法図

NSR-X412  
NSR-X112  
NSR-X4  
NSR-X1



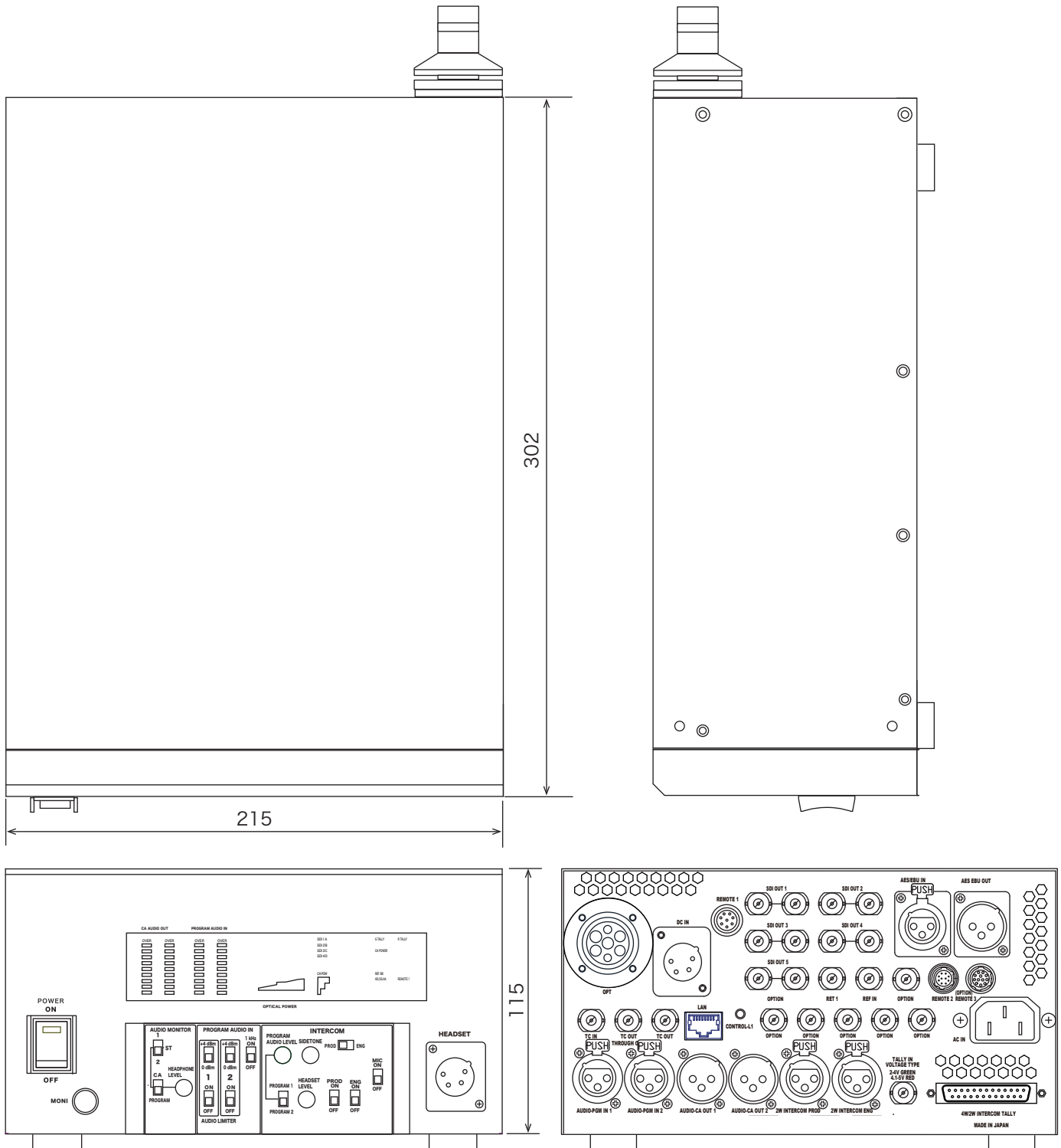
NSR-X412/X4 は、SDI CH 1 - 4 の4系統が機能しますが、NS-X1 は、CH 1 の1系統のみ機能し、CH 2 - 4は機能しません。

Dimensions (unit : mm)  
外形寸法図(単位 : mm)

# 外形寸法図

NS-X4012  
NS-X1012  
NS-X40  
NS-X10

Normal Type  
標準タイプ



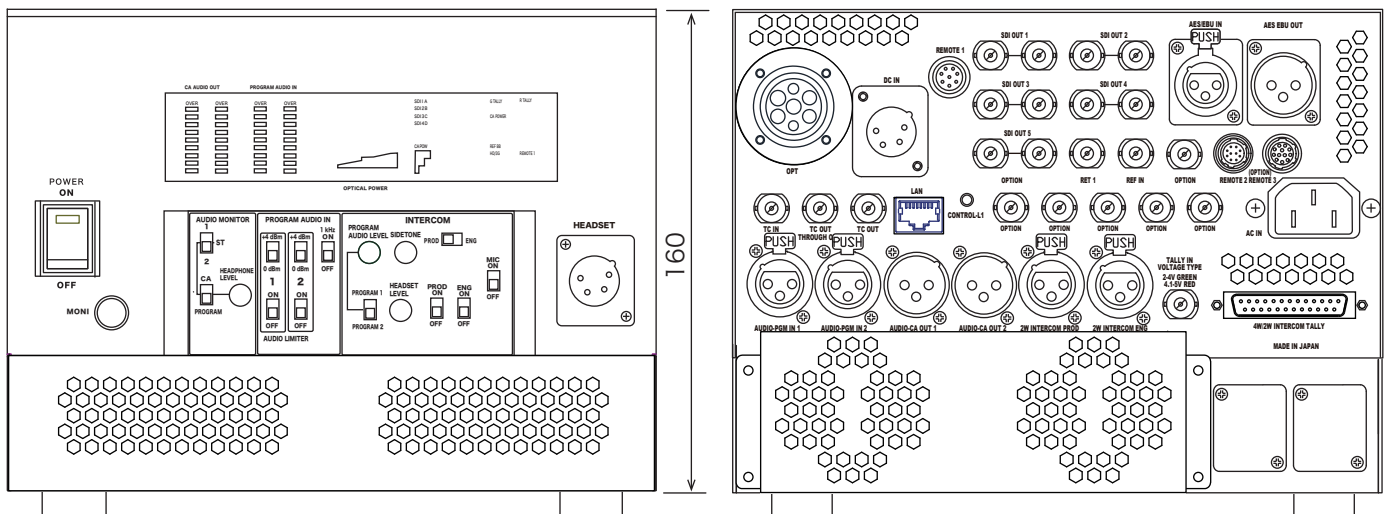
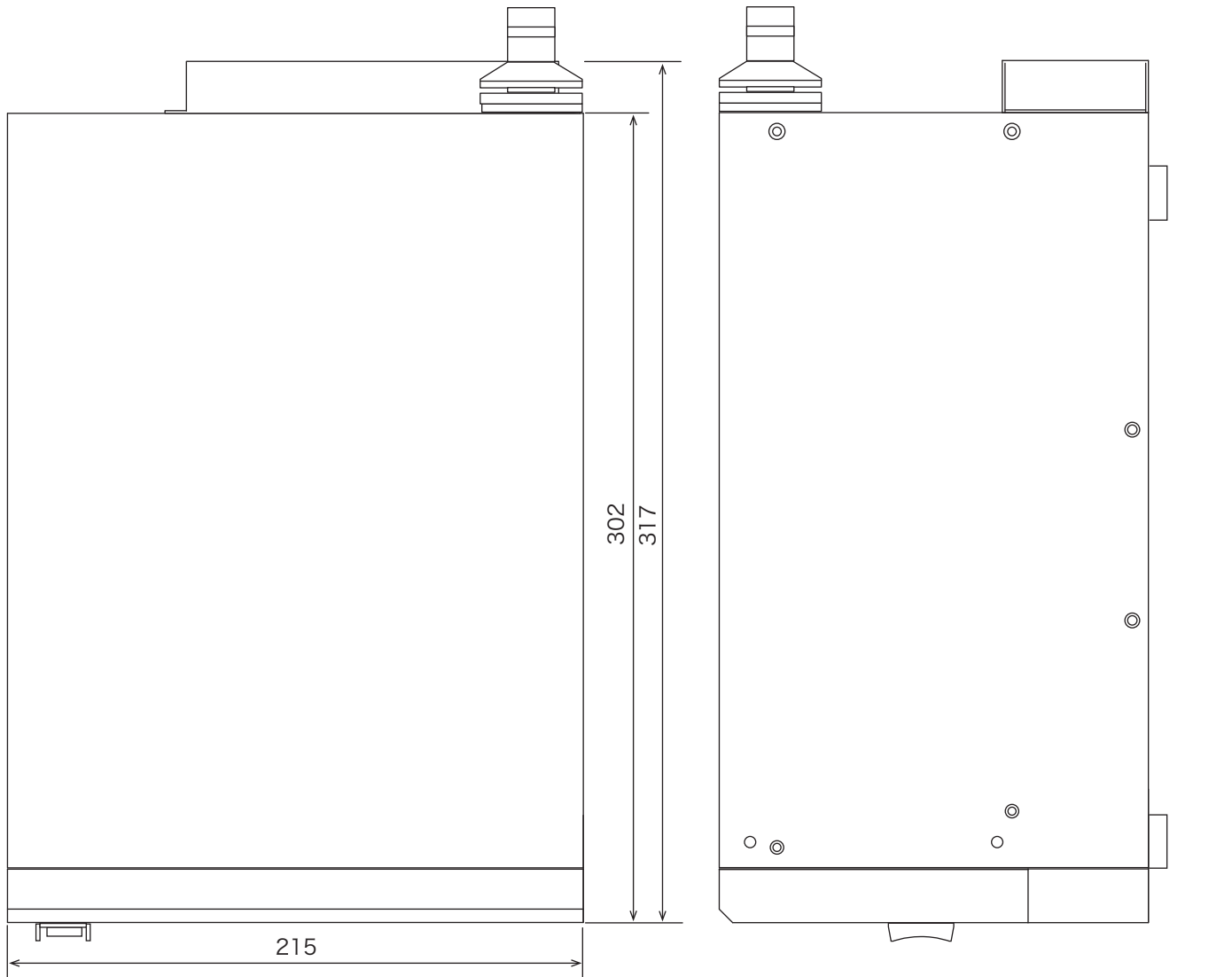
NS-X4012/X40/GTS は、SDI CH 1 - 4 の4系統が機能しますが、NS-X10/GTS は、CH 1 の1系統のみ機能し、CH 2 - 4は機能しません。

Dimensions(unit:mm)  
外形寸法図(単位:mm)

# 外形寸法図

NS-X4012GTS  
NS-X1012GTS  
NS-X40GTS  
NS-X10GTS

GTS Type  
GTSタイプ



Dimensions(unit:mm)  
外形寸法図(単位:mm)