

# 御仕様書

---

**LS-750/750GTS/750GT  
LS-850/850GTS/850GT**

---

***PROTECH***<sup>®</sup>

# 仕様

LS-750/LS-750GTS/LS-750GT

	LS-750 :	LS-750GTS :	LS-750GT :
<b>入力</b>			
3G/HD/SD-SDI 入力	3G/HD/SD-SDI 1 - 5 OUT : BNC x5 3G/HD/SD, エンベデッド オーディオ,TC		
タイムコード	TC IN : BNC x1		
<b>出力</b>			
3G/HD/SD-SDI(リターン)	RET HD-SDI OUT : BNC x1 3G/HD/SD, エンベデッド オーディオ,TC		
3G/HD/SD-SDI 出力	3G/HD/SD-SDI 1 - 5 OUT : BNC x5 3G/HD/SD, エンベデッド オーディオ,TC (ループスルー)		
HD-Y/コンポジット(リターン)	RET VBS/HD-Y OUT : BNC x1 1Vp-p, 75Ω, アナログコンポジットまたはHD-Y ※1		
リファレンス/プロンプター	REF/PROMPTER OUT : BNC x1 1Vp-p, 75Ω, アナログコンポジットまたはHD-Y, プロンプターへ出力		
タイムコード	TC OUT : BNC x1		
モニターインターフェース	IF OUT : ミニ6P メス x1 リターンビデオ, DC電源 DC 13.5 V (1 A), TALLY信号出力 VF I/F用		
ヘッドホン	H.P : ステレオミニジャック 3.5 mmφ x1		
<b>DC電源</b>			
DC 電源入力	光ケーブル V-マウント	光ケーブルのみ	光ケーブルのみ
DC 電源出力	V-マウント 4.5 A } 合計 ※3 XLR 4P メス 3 A } 最大60 W*	V-マウント 4.5 A } 合計 ※3 XLR 4P メス 3 A } 最大60 W*	V-マウント 4.5 A } 合計 ※3 XLR 4P メス 3 A } 最大60 W* ※5
DC 15V OUT (本体部)			
DC 15V OUT (電源部)	-	XLR 4P メス x3 } 合計 CAMTAP メス x1 } 最大200 W*	XLR 4P メス x3 } 合計 ※4 - } 最大300 W* ※5
DC 24V OUT (電源部)	-	-	XLR 2P メス x1 } 最大200 W*
電流表示機能 POWER CAPACITY	※3 15 V 60 W メインパネルに電流表示: LS-750, LS-750GTS, LS-750GT ※4 15 V 300 W メインパネルに電流表示: LS-750GTのみ		*ただし、負荷条件、入力条件などにより、制限される場合があります。
<b>オーディオ</b>			
オーディオ 入力/出力	AUDIO I/O TALLY : D-Sub 25P メス x1 タリー信号出力兼用		
オーディオモニター	H.P : 3.5 mmφ ステレオジャック x1		
<b>インターカム</b>			
インターカムヘッドセット	HEADSET 1/2 : XLR 4P オス x2		
インターカムコネクタ	INTERCOM : XLR 3P オス x1 外部インターカムシステム(Clear-Com system)接続用		
<b>タリー</b>			
タリー信号出力	TALLY OUT : BNC x1 AUDIO I/O TALLY : D-Sub 25P メス x1 オーディオ入出力兼用		
タリー表示	サイドコネクタパネル : H/L/OFF切替可		
<b>リモート</b>			
リモート コネクタ	(REMOTE) S/P : 8P メス x1 SONY社用, 10P オス x1 Panasonic社用 ※2		
LANC リモート コネクタ	LANC : 2.5 mmφ 3P ミニミニジャック x1		
LAN コネクタ	LAN : RJ45 x1		
IRIS コネクタ	IRIS : 12P x1 RS-232C, RS-422 制御用		
<b>光ファイバケーブル</b>			
コネクタ	タジミ タイプ または LEMO タイプ ※ご注文時のご選択による		
伝送最大距離	約 2 km (約 1.25 miles) LS-850/LS-850GTS/LS-850GTからDC電源供給時		
光受信レベル表示機能	OPTICAL POWER : メインパネルステータスインジケータにて光受信レベル表示		
<b>一般</b>			
電源	(DC駆動時) DC 12 V 約 20 W 最大	光ケーブル経由のみ	光ケーブル経由のみ
使用温度	0°C to +40°C (+32°F to +10 °F)		
保存温度	-20°C to +60°C (-4°F to +140°F)		
重量	約 2.3 kg	約 2.6 kg	約 3.3 kg
寸法 (WxHxD)	203 x 175 x 106 mm	203 x 175 x 133 mm	203 x 175 x 170 mm

※1 : LS-850 RET VBS/HD-Y IN 1または2 入力信号のいずれか LS-750 RET 1/2選択スイッチにより選択

※2 : 8P メス : SONY社 RM-B-170/B150, RM-B750, 等 対応  
10P オス : Panasonic社 AG-EC4G, AJ-RC10G, 等 対応

※5 : 最大の電力容量にかかわらず、(常時)連続で出力する場合は、余裕をもってご使用ください。

**NOTE** デザイン、仕様は、予告なく変更することがあります。

# 仕様

LS-850/LS-850GTS/LS-850GT

出力	
3G/HD/SD-SDI	3G/HD/SD-SDI OUT 1 - 5 : 5x2x BNC x2 x5      3G/HD/SD, エンベデッド オーディオ,TC
タイムコード	TC OUT : BNC x1
入力	
3G/HD/SD-SDI (リターン)	3G/HD/SDI-SDI RET IN : BNC x1      3G/HD/SD, エンベデッド オーディオ,TC
HD-Y/コンポジット	RET VBS/HD-Y IN 1 - 2 BNC x2      1 Vp-p, 75Ω      アナログコンポジットまたはHD-Y ※1
リファレンス/プロンプター	REF/PROMPTER IN : BNC x1      1 Vp-p, 75Ω, アナログコンポジットまたはHD-Y,      プロンプター用入力
タイムコード	TC IN : 1x BNC
電源	DC IN : XLR 4P オス x1      DC 12 V (12-16 V)
	AC IN : スタンダード IEC レセプタクル x1      AC 100/200 V (85-240V) 60Hz/50Hz
電源電流表示機能	BASE : フロントパネルSIGNAL STATUSインジケータに CA供給電源電流表示 CA : フロントパネルSIGNAL STATUSインジケータに CA側過電流表示
オーディオ	
オーディオ 入力/出力	AUDIO I/O INTERCOM : D-Sub 25P メス x1      INTERCOM 兼用
オーディオモニター	MONI : 6.3mmφ ステレオジャック x1
インターカム	
4W ライン	AUDIO I/O INTERCOM : D-Sub 25P メス x1      AUDIO I/O 兼用
2W ライン	2W PROD(プロデューサーライン) : XLR 3P メス/オス x2(1/1)
	2W ENG(エンジニアライン) : XLR 3P メス/オス x2(1/1)
2W ライン	INTERCOM : XLR 3P メス x1      外部インターカムシステム(Clear-Com system)接続用
インターカムヘッドセット	HEADSET : XLR 4P オス x1
タリー	
タリー信号入力	TALLY IN : HD D-sub 15P メス x1
タリー信号出力	TALLY OUT : HD D-sub 15P メス x1
リモート	
リモート コネクタ	REMOTE S/REMOTE P : 8P メス x1 SONY社用, 10P オス x1 Panasonic社用 ※2
LANC リモート コネクタ	LANC : 2.5 mmφ 3P ミニミニジャック x1
IRIS コネクタ	IRIS : 12P x1      RS-232C, RS-422 制御用
LAN コネクタ	LAN : RJ45 x1
光ファイバーケーブル接続	
コネクタ	タジミ タイプ または LEMO タイプ ※ご注文時のご選択による
伝送最大距離	約 2 km (約 1.25 miles)      LS-750/750GTS/750GTへDC電源供給時
光受信レベル表示機能	OPTICAL POWER : フロントパネルSIGNAL STATUSインジケータにて光受信レベル表示
一般	
電源	(AC 駆動時) AC 100/200 V (85-240 V) 60 Hz/50 Hz / LS-850 : 約 180 W      LS-850GTS : 約 350 W      LS-850GT : 約 500 W
	(DC 駆動時) LS-850のみ : DC 12 V (12-16 V) / 約 28 W
使用温度	0°C to +40°C (+32°F to +104°F)
保存温度	-20°C to +60°C (-4°F to +140°F)
重量	LS-850 : 約 3.8 kg      LS-850GTS : 約 5 kg      LS-850GT : 約 7 kg
寸法 (WxHxD)	LS-850 : 215 x 115 x 302 mm      LS-850GTS : 215 x 160 x 317 mm      LS-850GT : 430 x 115 x 302 mm

※1 : LS-850 RET VBS/HD-Y IN 1または2 いずれかの入力信号を、LS-750 RET 1/2により選択、RET VBS/HD-Y OUTコネクタから出力

※2 : 8P メス : SONY社 RM-B170/B150, RM-B750, 等 対応

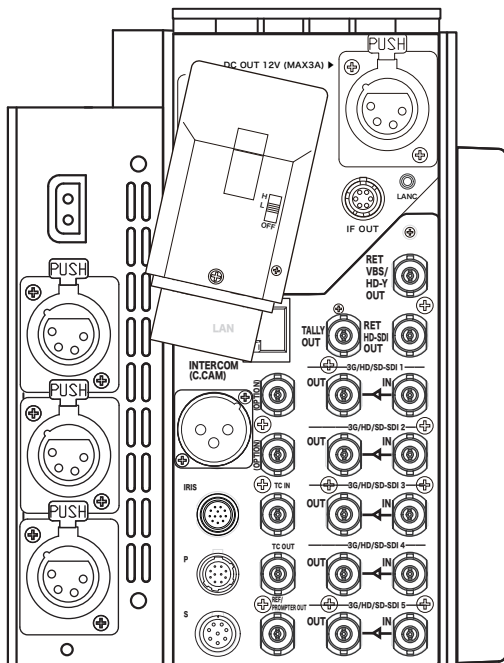
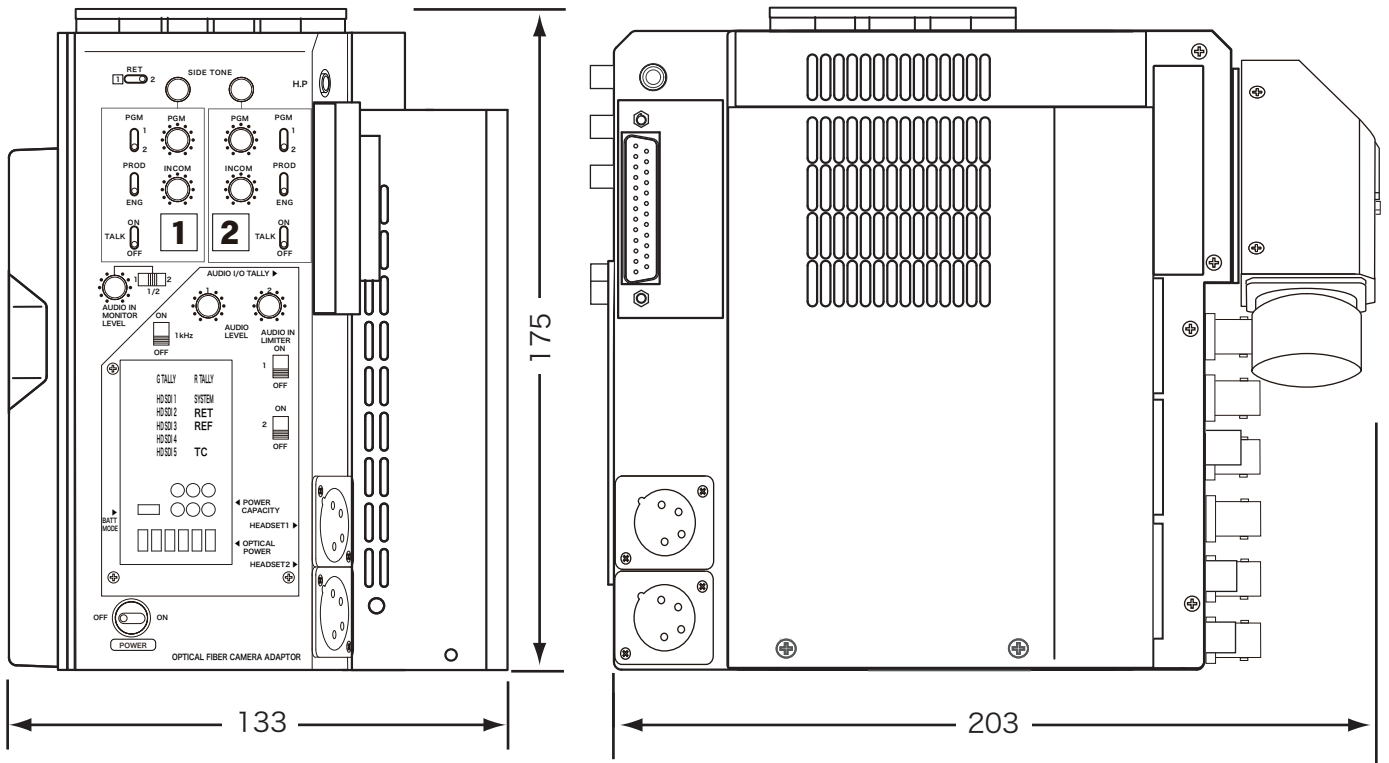
10P オス : Panasonic社 AG-EC4G, AJ-RC10G, 等 対応

**NOTE** デザイン、仕様は、予告なく変更することがあります。

# 外形寸法图

LS-750/LS-750GTS/LS-750GT

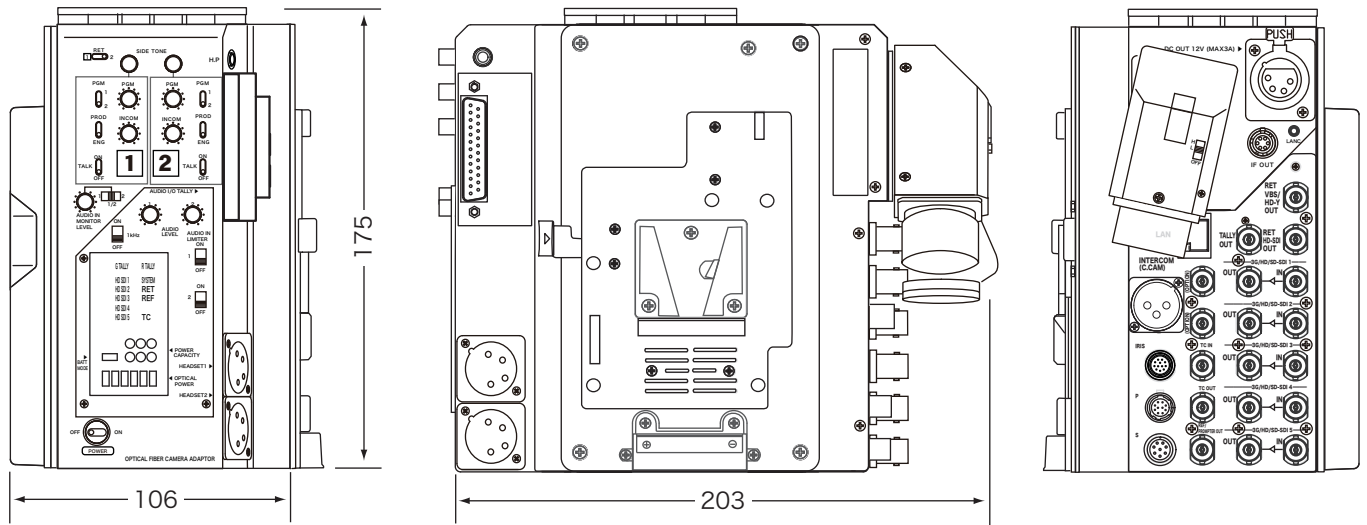
## LS-750GTS



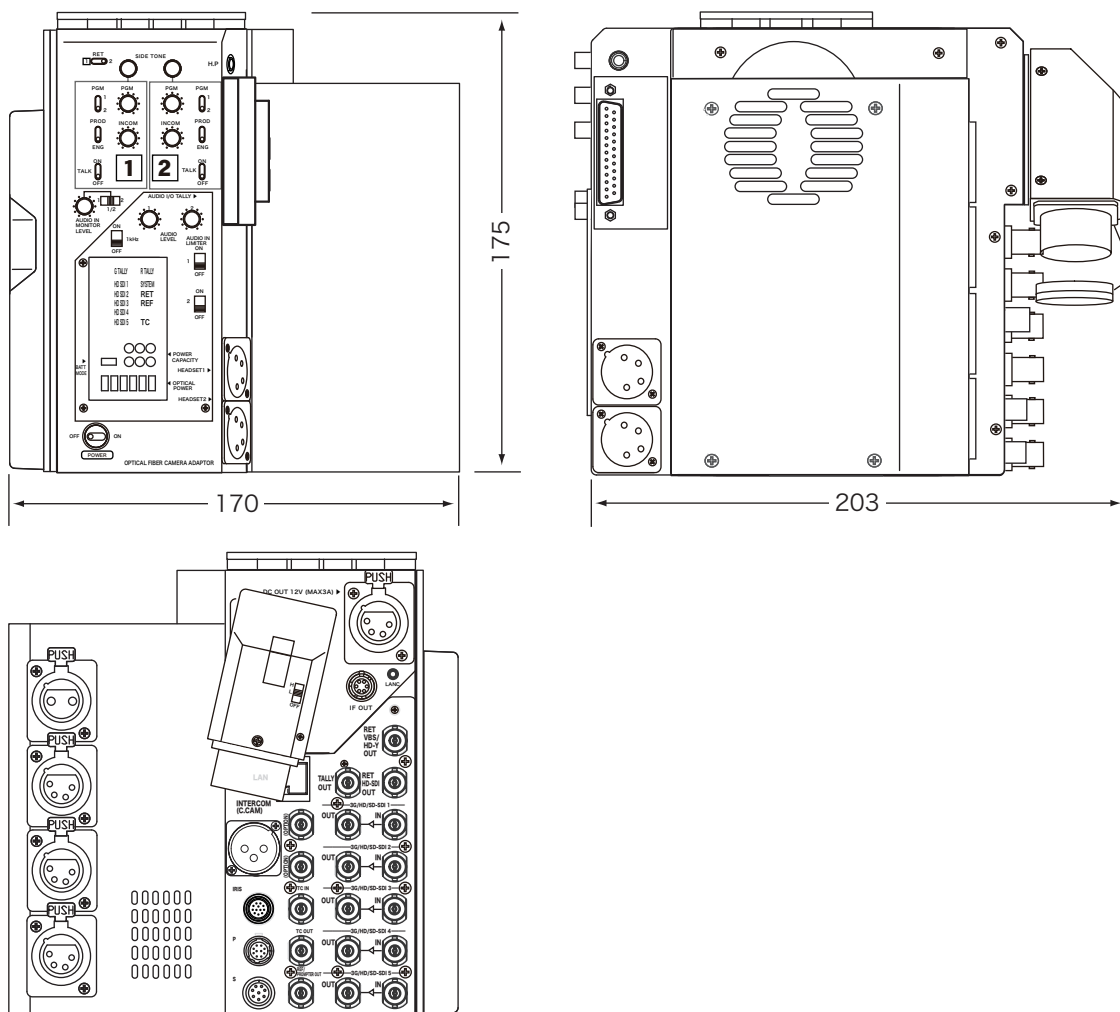
# 外形寸法图

LS-750/LS-750GTS/LS-750GT

## LS-750



## LS-750GT

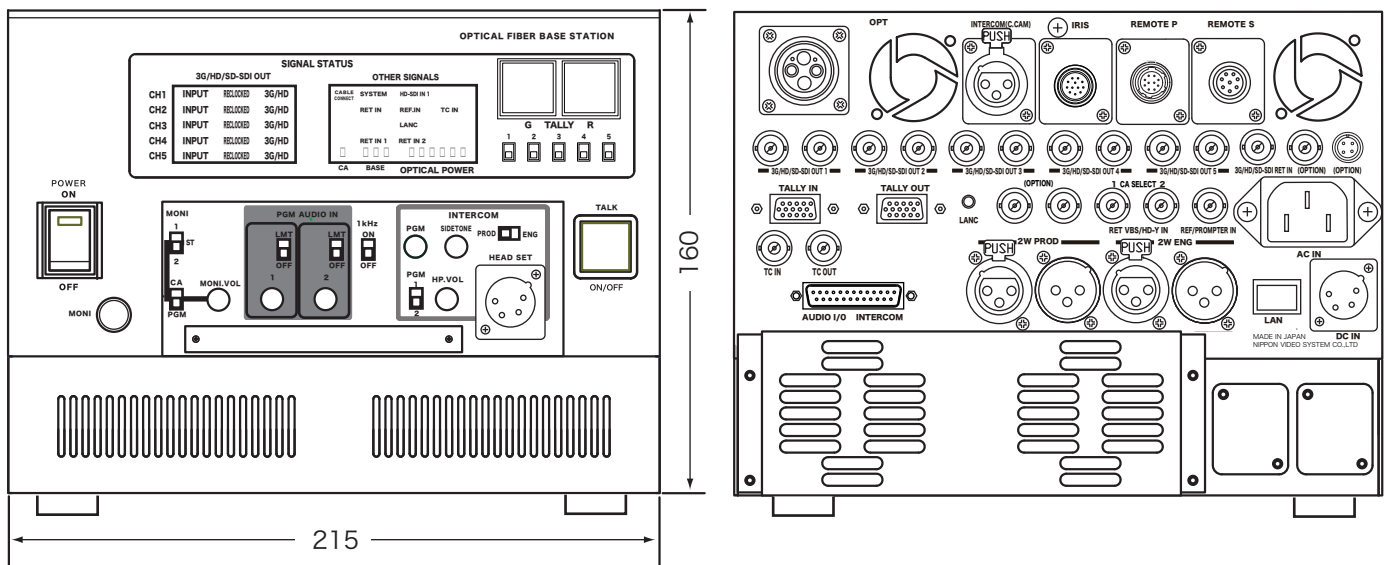
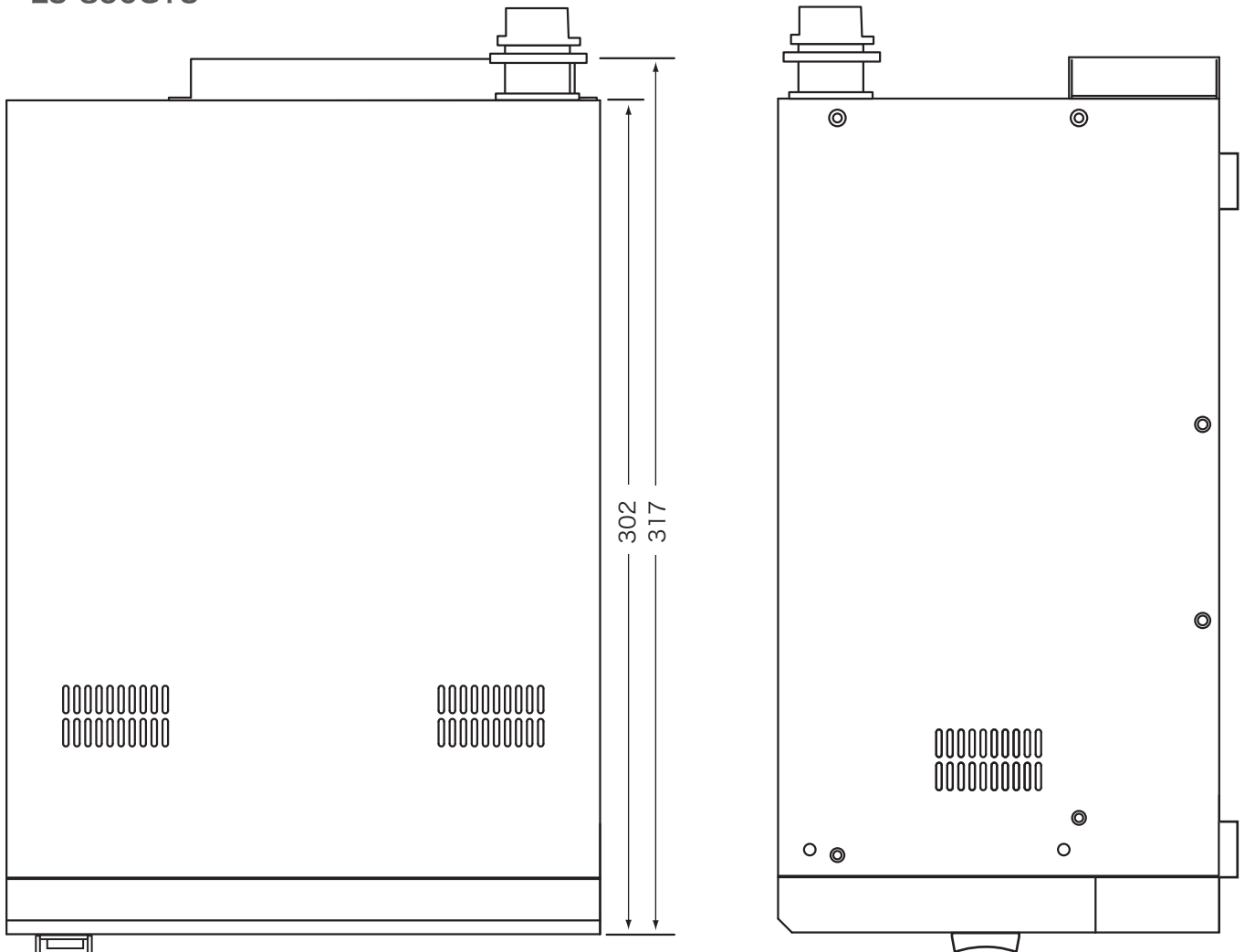


外形寸法图 (单位: mm)

# 外形寸法図

LS-850/LS-850GTS/LS-850GT

LS-850GTS

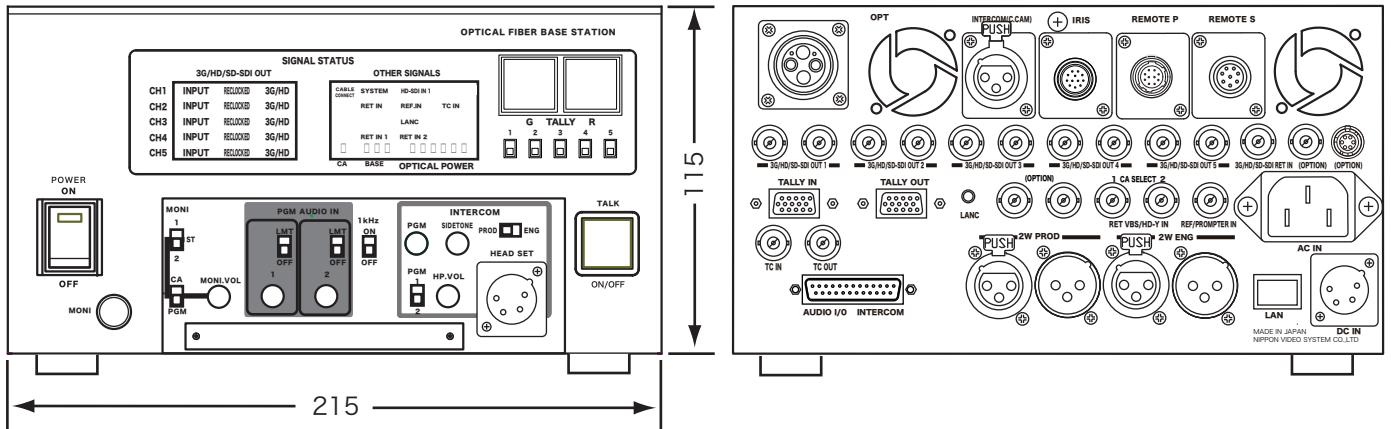


外形寸法図 (単位: mm)

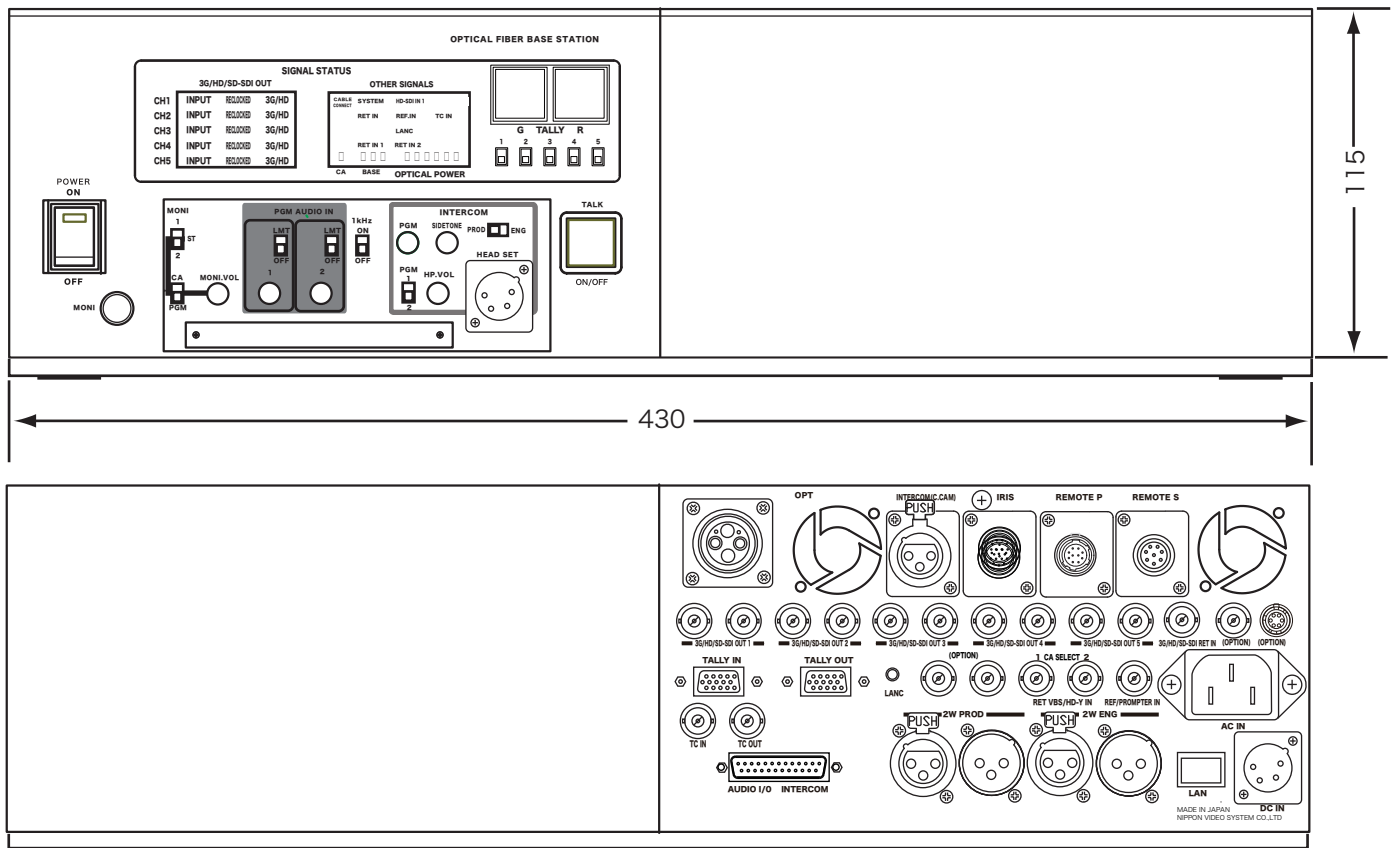
# 外形寸法図

LS-850/LS-850GTS/LS-850GT

## LS-850



## LS-850GT



外形寸法図 (単位: mm)