

PROTECH®

Optical Fiber Cable Studio System
光ファイバーケーブルスタジオシステム

Optical Fiber Camera Adaptor
光ファイバーカメラアダプター

NSR-X412

NSR-X112

NSR-X4

NSR-X1

Optical Fiber Base Station
光ファイバーベースステーション

NS-X4012/GTS

NS-X1012/GTS

NS-X40/GTS

NS-X10/GTS

Operating Instructions

Before operating the system, please read this manual thoroughly and keep it for future reference.

取扱説明書

ご使用前に、この取扱説明書をよくお読みください。
また、お読みになった後は、大切に保管してください。

WARNING

安全上の注意

NIPPON VIDEO SYSTEM accepts no liability whatever for incidental damages arising out of the use or inability to use the product, including, but not limited to, corruption or loss of data, lost business revenue or suspension of business operations.

NIPPON VIDEO SYSTEM accepts no liability whatever for damages arising from improper use not conforming to the instructions in the instruction manuals.

To ensure proper usage, be sure to read the Safety Precautions thoroughly before using the product.
Always keep this manual available for future reference.

Be sure to follow the safety information to prevent injury to the user and other persons, as well as damage to property.

The following describes the meaning of safety symbols and signal words.



Warning

Indicates a potentially hazardous operation that could result in death or serious injury to the user.

- If something unusual happens ; for example, it emits smoke, an unusual odor or sound, turn the power switch off.
- If it is dropped or subjected to excessive shock or is damaged, turn the power switch off.
- If water or any other fluid enters it, turn the power switch off.
- If a foreign body enters it, turn the power switch off.

※Failing to do so may cause overheating, fire, electric shock, injury or malfunction.

※Contact the shop of purchase or PROTECH Service center.



Caution

Indicates a potentially hazardous operation that could result in minor or moderate injury to the user or damage to the property.



Prohibition
禁止

■ Do not place any containers of fluids or any metal objects on it.

Doing so may cause overheating, fire, electric shock, injury or malfunction.



Prohibition
禁止

■ Do not insert or drop objects into an opening such as vent hole in it.

Doing so may cause overheating, fire, electric shock, injury or malfunction.



Keep water away
水ぬれ禁止

■ Do not wet it with fluids such as water, perspiration or seawater.

Doing so may cause overheating, fire, electric shock, injury or malfunction.
Take care especially when using in rainy or snowy weather or at the waterside.



Keep water away
水場禁止

■ Do not set up or leave it wherever water or any other fluid is used.

Doing so may cause overheating, fire, electric shock, injury or malfunction.



No disassembly
分解禁止

■ Do not disassemble, modify or repair it.

Doing so may cause overheating, fire, electric shock, injury or malfunction.

For inspection, overhaul or repair,
contact the purchase shop or PROTECH Service center.

NSR-X412/X112/X4/X1 and NS-X4012/X1012/X40/X10/GTS are class 1 laser products.
Do not directly look into the Optical fiber connector, since the laser light is emitted from its tips. Ensure that the dust cap is placed over the Optical fiber connector when this equipment is not in use.

この製品の使用、または使用不能から生ずる付随的な損害(情報内容の変化・消失、事業利益の損失、事業の中断など)に関して、当社は責任を負いかねますのであらかじめご了承ください。

取扱説明書の記載内容を守らないこと、あるいは取扱説明書の記載内容の誤記、等により生じた損害に関して、当社は責任を負いかねますのであらかじめご了承ください。

ご使用前に、この『安全上の注意』をよくお読みのうえ、正しくお使いください。また、お読みになった後は大切に保管してください。

安全上の注意は、お使いになる人や、他の人への危害、財産への損害を未然に防ぐための内容になっていますので、必ずお守りください。

表示と図記号の意味は次のようになっています。



警告

“取扱いを誤った場合、使用者が死亡または重傷を負うことが想定されること”を示します。

- 煙が出ている、変なにおいや音がする等の異常が発生した場合は、電源スイッチを切る!
- 本機を落としたり、強い衝撃を与えたり、破損した場合は、電源スイッチを切る!
- 本機の内部に水などが入った場合は、電源スイッチを切る!
- 本機の内部に異物などが入った場合は、電源スイッチを切る!

※そのまま使用すると感電・事故を起こす恐れがあります。

※お買い上げの販売店またはPROTECHサービスセンターにご相談ください。



注意

“取扱いを誤った場合、使用者が傷害を負うことが想定されるか、または、物的損害の発生が想定されること”を示します。

- 本機の上に水の入った容器、小さな金属物を置かない!

こぼれて、本機内部に入ると、発熱や火災、感電など、故障や事故を起こす恐れがあります。
- 機器の開口部から異物を差し込んだり、落としこんだりしない!

発熱や火災、感電など、故障や事故を起こす原因となります。
- 機器が水、汗、海水などの液体で濡れたりしないようにする!

発熱や火災、感電など、故障や事故を起こす原因となります。

雨天、降雪中、海岸、水辺でのご使用は特にご注意ください。
- 水などの液体が使われたり、かかったりする場所で使用しない!

発熱や火災、感電など、故障や事故を起こす原因となります。
- 本機を分解、改造、修理しない!

発熱や火災、感電など、故障や事故を起こす原因となります。

点検・整備・修理は、
販売店またはPROTECHサポートセンターにご相談ください。

NSR-X412/X112/X4/X1/NS-X4012/1012/X40/X10/GTSは、クラス1レーザーを使用しています。
光ファイバーコネクタの先端からはレーザー光が放射されていますので、安全のため直接のぞきこまないでください。本製品を使用しないときは、光ファイバーコネクタにダストキャップを必ず装着してください。

Contents 目次

Optical Fiber Studio System NSR-X412/X112/X4/X1・NS-X4012/X1012/X40/X10/GTS

Names and Functions of Parts	4 各部名称と働き
NSR-X412 NSR-X112 NSR-X4 NSR-X1	Main panel/Front panel 4 メインパネル/フロントパネル
	Connector panel/Rear panel 6 コネクタパネル リアパネル
NS-X4012/X4012GTS NS-X1012/X1012GTS NS-X40/X40GTS NS-X10/X10GTS	Front panel 10 フロントパネル
	Rear panel 14 リアパネル
Connection and Settings	18 接続および設定
Dimensions	29 外形寸法図
Specifications	32 仕様

NSR-X412 / NS-4012/GTS : 12G-SDI, 5 channels
NSR-X112 / NS-1012/GTS : 12G-SDI, 1 channel
NSR-X4 / NS-40/GTS : 3G-SDI, 4 channels
NSR-X1 / NS-10/GTS : 3G-SDI, 1 channel

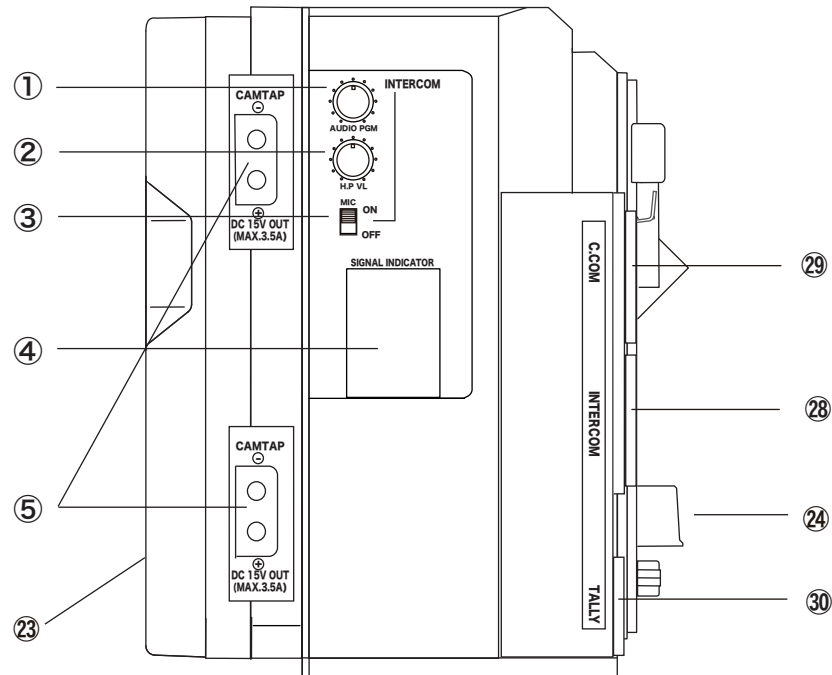
Names and Functions of Parts 各部名称と働き

Optical Fiber Camera Adaptor NSR-X412/X112/X4/X1

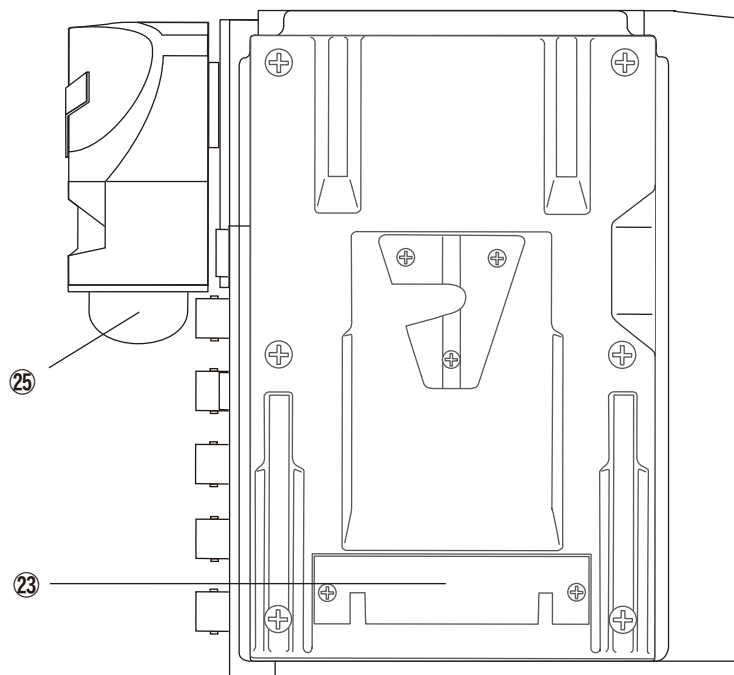
Main panel / Front panel

メインパネル/フロントパネル

Main panel



Front panel



- ① INTERCOM AUDIO PGM
- ② INTERCOM H.P LEVEL
- ③ INTERCOM HEADSET MIC ON/OFF
- ④ SIGNAL INDICATOR
- ⑤ DC 15V OUT/(MAX.3.5A) (CAMTAP)

- ②③ DC OUT (V-mount) Camera Interface
- ②④ DC IN (V-mount) Battery Interface (Battery Holder)
- ②⑤ SMPTE Optical Fiber Cable Connector
- ②⑧ INTERCOM (XLR 4P male)
- ②⑨ C.COM (XLR 3P female)
- ③⑩ TALLY OUT (XLR 3P male)

① INTERCOM AUDIO-PGM**Intercom PGM 1 Audio Volume Control**

Adjusts the volume level of the PROGRAM audio which is mixed to the INTERCOM 1.

The AUDIO PROGRAM 1 is mixed to the INTERCOM to monitor by INTERCOM HEADSET.

② INTERCOM H.P LEVEL**Intercom Headset H.P Volume Control**

Adjusts the volume of the headphone of the INTERCOM HEADSET.

③ INTERCOM HEADSET MIC ON/OFF**Intercom Headset Microphone Switch**

Switches the intercom headset microphone on/off.

④ SIGNAL INDICATOR**Signal Status Indicator LED**

Indicates the signal status, the connection of the connectors or the input/output of the signals.

⑤ DC 15V OUT/(MAX.3.5A) (CAMTAP x2)**DC 15V Power Output Connector**

Output the DC 15 V power.

① INTERCOM AUDIO-PGM**インターカム PGM1 音声ボリューム**

インターカムにMIXするプログラム音声PGM 1のボリューム。

INTERCOMインターカムにPGM 1をMIX、インターカムヘッドセットでモニターできます。

② INTERCOM H.P LEVEL**インターカムヘッドセットヘッドホンボリューム**

インターカムヘッドセットのヘッドホン音声のボリューム。

③ INTERCOM HEADSET MIC ON/OFF**インターカムヘッドセットマイクスイッチ**

インターカム ヘッドセットのマイクのon/offスイッチ。

④ SIGNAL INDICATOR**信号ステータス表示 LED**

各コネクタの接続および信号の入出力/動作状態により表示LEDが点灯します。

⑤ DC 15V OUT/(MAX.3.5A) (CAMTAP x2)**DC 15V 電源出力コネクタ**

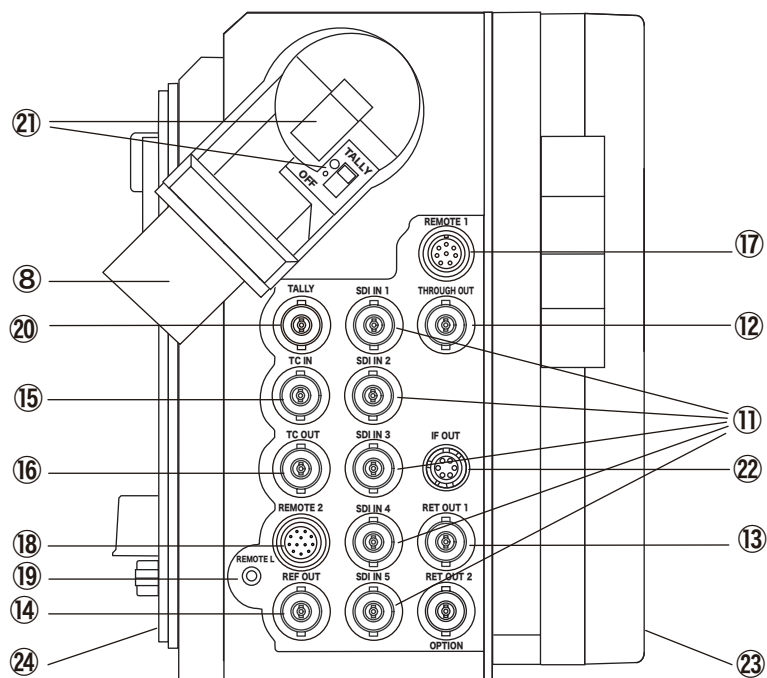
DC 15V電源を出力します。

Optical Fiber Camera Adaptor NSR-X412/X112/X4/X1

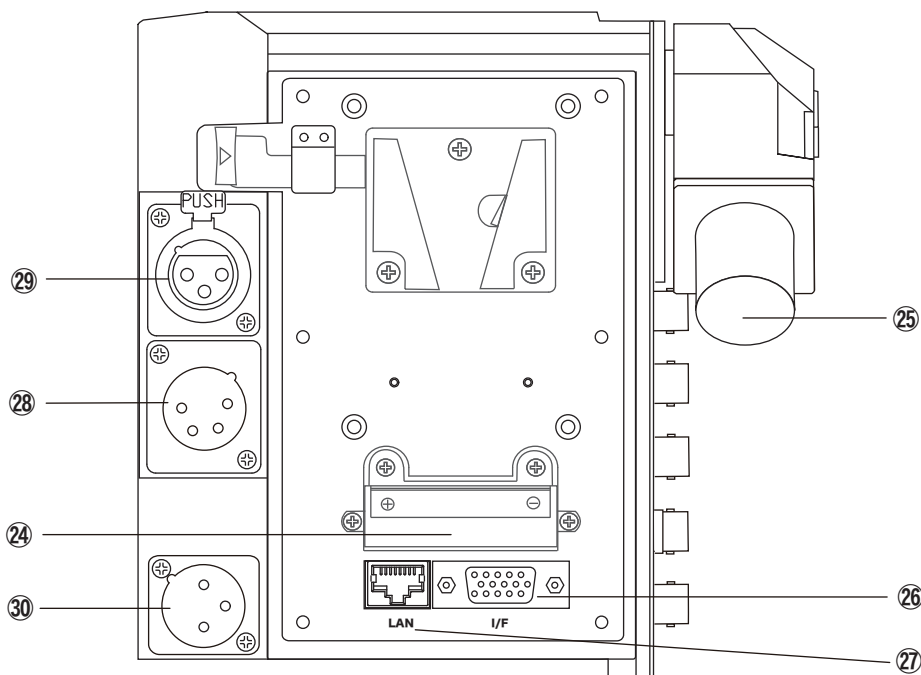
Connector panel / Rear panel

コネクタパネル/リアパネル

Connector panel



Rear panel



- | | |
|-----------------------------------|---|
| ①① SDI IN 1 - 5 (BNCx5)(NSR-X412) | ②① TALLY LED(Red) and Hi/Lo/OFF Switch |
| SDI IN 1 - 4 (BNCx4)(NSR-X4) | ②② IF OUT (6P) |
| SDI IN 1 (BNCx1)(NSR-X112/X1) | ②③ DC OUT (V-mount) Camera Interface |
| ①② THROUGH OUT (BNC) | ②④ DC IN (V-mount) Battery Interface (Battery Holder) |
| ①③ RET OUT 1 (BNC) | ②⑤ SMPTE Optical Fiber Cable Connector |
| ①④ REF OUT (BNC) | ②⑥ I/F (HD D-Sub 15P female) |
| ①⑤ TC IN (BNC) | ②⑦ LAN (RJ45) |
| ①⑥ TC OUT (BNC) | ②⑧ INTERCOM (XLR 4P male) |
| ①⑦ REMOTE 1 (8P) | ②⑨ C.COM (XLR 3P female) |
| ①⑧ REMOTE 2 (12P) | ③① TALLY OUT (XLR 3P male) |
| ①⑨ REMOTE L (2.5φ Mini jack) | |
| ②① TALLY (BNC) | |

- ⑪ **SDI IN 1 - 5 (BNCx5) (NSR-X412)**
SDI IN 1 - 4 (BNCx4) (NSR-X4)
SDI IN 1 (BNCx1) (NSR-X112/X1)
SDI 1- 5 Input Connector
 Used to input the SDI signal from a camera.
 The SDI signal input to SDI IN 1 connector can be output by loop through.
 NSR-X412/X112 : Compatible with 12G-SDI
 NSR-X4/X1 : Compatible with 3G-SDI
- ⑫ **THROUGH OUT (BNC)**
SDI Through Output Connector
(SDI 1 Through output)
 Outputs the SDI IN 1 input as is.(Through output).
- ⑬ **RET OUT 1 (BNC)**
Return SDI Output Connector
 Outputs the return SDI signal input to the RET IN 1 connector of the Base Station.
 NSR-X412/X112 : Compatible with 12G-SDI
 NSR-X4/X1 : Compatible with 3G-SDI
- ⑭ **REF OUT (BNC)**
Reference Signal Output Connector
 Outputs the Reference signal (GENLOCK(B.B) signal, etc.) input to REF IN of the Base Station.
- ⑮ **TC IN (BNC)**
Time Code Input Connector
 Use to input the Timecode.
- ⑯ **TC OUT (BNC)**
Time Code Output Connector
 Use to output the Time Code.
- ⑰ **REMOTE 1 (8P female)**
REMOTE 1 Connector
 Compatible with the 8-pin remote control(for SONY).
 And compatible with the 10-pin using the 8P-10P Adaptor Cable(optional).
- ⑱ **REMOTE 2 (12P female)**
REMOTE 2 Connector
 For the remote control.
 Compatible with RS-422 or RS-232C.

- ⑪ **SDI IN 1 - 5 (BNCx5) (NSR-X412)**
SDI IN 1 - 4 (BNCx4) (NSR-X4)
SDI IN 1 (BNCx1) (NSR-X112/X1)
SDI 1- 5 入力コネクタ
 カメラ等からのSDI 信号を入力します。
 SDI IN 1 1系統の入力のみが、ループスルーで出力されます。
 NSR-X412/X112 : 12G-SDI 対応
 NSR-X4/X1 : 3G-SDI 対応
- ⑫ **THROUGH OUT (BNC)**
SDI スルー出力コネクタ
(SDI 1 スルーアウト)
 SDI IN 1 入力信号が、そのままスルーで出力します。
- ⑬ **RET OUT 1 (BNC)**
リターンSDI 出力コネクタ
 ベースステーションの RET IN 1に入力されたリターンビデオ信号を出力します。
 NSR-X412/X112 : 12G-SDI 対応
 NSR-X4/X1 : 3G-SDI 対応
- ⑭ **REF OUT (BNC)**
リファレンス信号 出力コネクタ
 ベースステーションのREF INに入力されたリファレンス信号 (GENLOCK(B.B)信号 等)を出力します。
- ⑮ **TC IN (BNC)**
タイムコード入力コネクタ
 タイムコードを入力します。
- ⑯ **TC OUT (BNC)**
タイムコード出力コネクタ
 タイムコードを出力します。
- ⑰ **REMOTE 1 (8P メス)**
リモート1 コネクタ
 8ピンに対応(SONY).
 10ピンにも8P-10P変換ケーブル(オプション)にて対応。
- ⑱ **REMOTE 2 (12P メス)**
リモート2 コネクタ
 リモートコントロール用。
 RS-422 / RS-232C 対応。

⑱ REMOTE L (2.5φ Mini jack)

REMOTE L Connector

For LANC.

⑳ TALLY (BNC)

TALLY Signal Output Connector

Use to output the TALLY signal, VOLTAGE type. It outputs the voltage type TALLY signal when the is input to the base station.

㉑ TALLY LED(Red) and
○(High)/○(Low)/OFF Switch

Lights on (Red only) when receiving the tally signal from the Base Station.
The indicator can be turned on, off and dimmed by the ○(High)/○(Low)/OFF select switch.

㉒ IF OUT (6P)

Monitor Interface Output Connector

Used for connection with the PROTECH monitor.

IF OUT (6P)
Pin assignment

1	GND
2	+12V OUT
3	NC
4	NC
5	R TALLY OUT
6	NC

㉓ DC OUT (V-mount)

Camera Interface

Used to mount the Camera Adaptor to the camera to supply the DC power.

㉔ DC IN (V-mount)

Battery Interface (Battery Holder)

Used for connection with the V-mount Li-ion battery (SONY type), to operate the Camera Adaptor by DC power.

㉕ SMPTE Optical Fiber Cable Connector and Cap

Connect to the Base Station with an optical fiber cable.

Be sure to put the cap on the SMPTE optical fiber cable connector when the cable isn't connected.

⑱ REMOTE L (2.5φミニジャック)

リモートL コネクタ

LANC用。

⑳ TALLY (BNC)

TALLY信号出力コネクタ

TALLY信号(電圧タイプ)を出力します。
ベースステーションにタリー信号が入力されたとき、電圧タイプタリー信号が出力されます。

㉑ タリーLED(赤)および

○(High)/○(Low)/OFF 明るさ切替スイッチ

ベースステーションからの赤タリー信号により点灯します。
○(High)/○(Low)/OFF 切替スイッチにより明るさが替えられます。

㉒ IF OUT (6P)

モニターインターフェース出力 コネクタ

PROTECHモニターを接続するインターフェースコネクタです。

IF OUT (6P)
ピンアサイン

1	GND
2	+12V OUT
3	NC
4	NC
5	R TALLY OUT
6	NC

㉓ DC OUT (Vマウント)

カメラインターフェース

カメラアダプターをカメラヘマウント、DC電源を供給します。

㉔ DC IN (V-マウント)

バッテリーインターフェース (バッテリーホルダー)

Vマウント Li イオンバッテリーパック(SONYタイプ)を装着。
カメラアダプターをDC駆動します。

㉕ SMPTE光ファイバケーブルコネクタ
および キャップ

ベースステーションと光ファイバケーブルで接続します。

本機を使用しないとき、光ファイバケーブルを接続しないときは、必ずキャップを装着してください。

②⑥ I/F (HD D-Sub 15P female)

Interface Input/Output Connector

Used to input/output the some signals (optional).
Please use the optional cable(sold separately).

AUDIO IN1/2, AUDIO OUT1/2(unbalance -20dB),
AES IN, AES OUT (digital audio L/R)

I/F D-sub 15P Pin Assignment

1	GND	6	PGM 2 OUT [-20 dB]	11	NC
2	+ 15 V	7	AES EBU-CA IN H	12	NC
3	CA 1 IN [-20 dB]	8	AES EBU-CA IN L	13	NC
4	PGM 1 OUT [-20 dB]	9	AES EBU-PGM OUT H	14	NC
5	CA 2 IN [-20 dB]	10	AES EBU-PGM OUT L	15	NC

②⑦ LAN (RJ45)

LAN Connector

Used to connect to the 1 Gbps LAN.

②⑧ INTERCOM (XLR 4P male)

Intercom Headset Connector

Used to connect the INTERCOM HEADSET.

HEADSET (XLR 4P)
Pin assignment

1	MIC(G)
2	MIC(H)
3	H.PHONE(G)
4	H.PHONE(H)

②⑨ C.COM (XLR 3P female)

Clear-Com Connector

Used for connection to the Clear-Com system.
Used for connection to the 2W INTERCOM line.

③⑩ TALLY OUT (XLR 3P male)

TALLY Signal Output Connector

Use to output the TALLY signal, Short to GND ON/
OFF type.

②⑥ I/F (HD D-Sub 15P メス)

インターフェース入出力コネクタ

各種信号の入力/出力に使用します。
別売オプションケーブルをご使用ください。

AUDIO IN1/2, AUDIO OUT1/2(不平衡 -20dB),
AES IN, AES OUT (デジタルオーディオ L/R)

I/F D-sub 15P ピンアサイン

1	GND	6	PGM 2 OUT [-20 dB]	11	NC
2	+ 15 V	7	AES EBU-CA IN H	12	NC
3	CA 1 IN [-20 dB]	8	AES EBU-CA IN L	13	NC
4	PGM 1 OUT [-20 dB]	9	AES EBU-PGM OUT H	14	NC
5	CA 2 IN [-20 dB]	10	AES EBU-PGM OUT L	15	NC

②⑦ LAN (RJ45)

LAN コネクタ

1 Gbps LANへ接続します。

②⑧ INTERCOM (XLR 4P オス)

インカムヘッドセット コネクタ

INTERCOM 用 ヘッドセットを接続します。

HEADSET (XLR 4P)
ピンアサイン

1	MIC(G)
2	MIC(H)
3	H.PHONE(G)
4	H.PHONE(H)

②⑨ C.COM (XLR 3P メス)

クリアカムコネクタ

Clear-Com社クリアカムの接続に使用します。
2Wインターカムの接続に使用します。

③⑩ TALLY OUT (XLR 3P オス)

TALLY信号出力コネクタ

TALLY信号(接地 ON/OFFタイプ)を出力します。

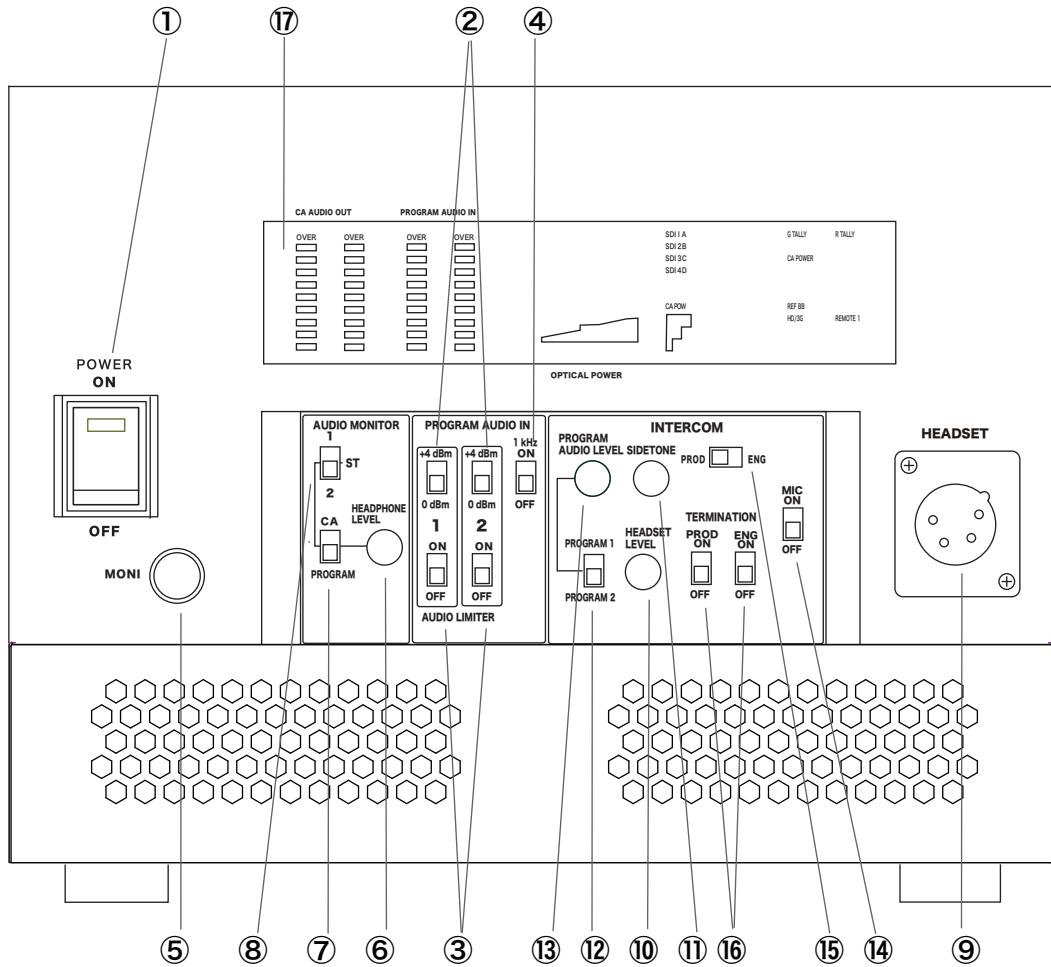
Names and Functions of Parts 各部名称と働き

Optical Fiber Base Station NS-X4012/X4012GTS/X1012/X1012GTS/X40/X40GTS/X10/X10GTS

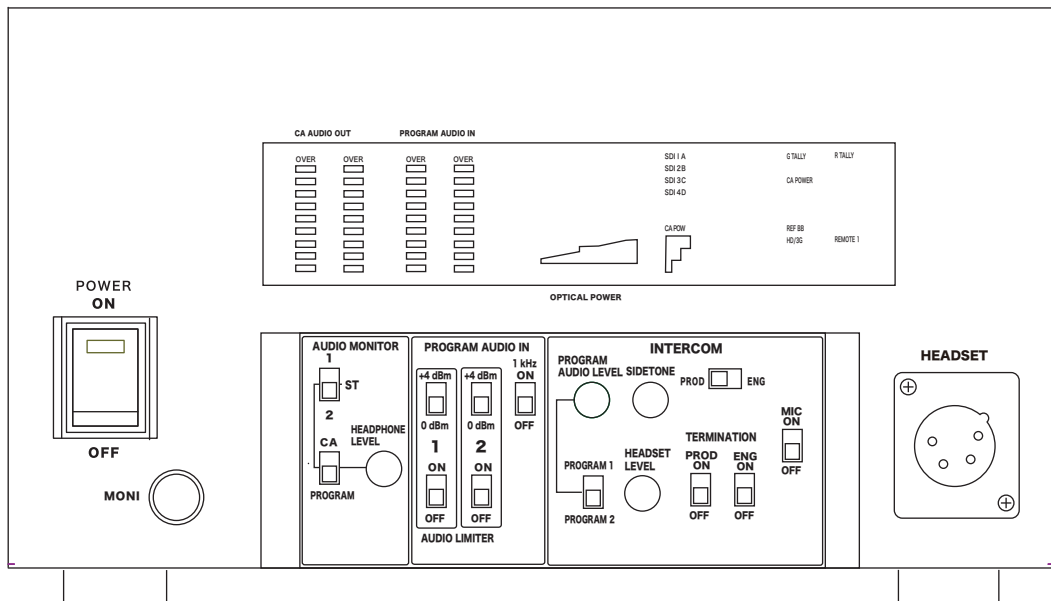
Front panel

フロントパネル

GTS Type
GTSタイプ



Normal Type
標準タイプ



① POWER ON/OFF

POWER Switch

Turns on /off the power. When it is turned on the DC power is supplied to the camera adaptor.

② PROGRAM AUDIO IN
AUDIO LIMITER 1-2 +4 dBm/0 dBm**PGM AUDIO Input LIMITER 1/2
Input Level Select Switch**

Selects the input level +4 dBm or 0 dBm of the LIMITER of the PROGRAM AUDIO IN.

③ PROGRAM AUDIO IN
AUDIO LIMITER 1/2 ON/OFF**PGM AUDIO Input LIMITER 1/2
ON/OFF switch**

Turns on or off the limiter for the audio input signal of the PGM 1/2 IN of the AUDIO I/O connector.

④ 1kHz ON/OFF

1kHz oscillator ON/OFF switch

Turns on or off the 1kHz reference signal generator. The reference signal is output to the camera adaptor and used for adjusting the audio input level of the camera adaptor.

⑤ MONI (6.3φ Stereo Jack)

MONITOR HEADPHONE connector

Connects the Headphone with the 6.3φ plug.

⑥ HEADPHONE LEVEL

HEADPHONE MONITOR LEVEL control

Adjusts the audio level of a headphone connected to the MONI connector.

⑦ AUDIO MONITOR CA/PROGRAM

**AUDIO MONITOR CA/PROGRAM Select
Switch**

Selects the CA AUDIO or PGM AUDIO signal to monitor by the MONITOR Headphone.

① POWER ON/OFF

電源スイッチ

電源ON/OFFスイッチ。電源スイッチONのとき、カメラアダプターへ光ファイバーケーブル経由で電源を供給します。

② PROGRAM AUDIO IN
AUDIO LIMITER 1-2 +4 dBm/0 dBm**PGM オーディオ入力リミッター1/2
入力レベル切替スイッチ**

PROGRAM AUDIO IN コネクタの オーディオ入力のリミッターの入力レベルを +4 dBm/0 dBm に切り替えます。

③ PROGRAM AUDIO IN
AUDIO LIMITER 1/2 ON/OFF**PGM オーディオ入力リミッター1/2
ON/OFFスイッチ**

PROGRAM AUDIO IN コネクタ オーディオ入力のリミッターをON/OFFします。

④ 1kHz ON/OFF

1kHz 信号発生器 ON/OFF スイッチ

1kHzリファレンス信号を発生します。カメラアダプターのオーディオ入力のボリュームの調節に使用します。

⑤ MONI (6.3φステレオジャック)

モニターヘッドホンコネクタ

6.3φ プラグ ヘッドホンを接続します。

⑥ HEADPHONE LEVEL

ヘッドホンモニターボリューム

フロントパネル のMONI ヘッドホンジャックに接続されたヘッドホンのボリュームを調節します。

⑦ AUDIO MONITOR CA/PROGRAM

オーディオモニターCA/PROGRAM選択スイッチ

モニターヘッドホンでモニターするオーディオを選択します。CAオーディオまたは PGM オーディオを切替えます。

⑧ AUDIO MONITOR 1/ST/2**AUDIO MONOTOR CH 1/ST/2 Select Switch**

Selects the channel of the AUDIO signal to monitor.

- 1 : channel 1
- ST : channel 1-2 STEREO
- 2 : channel 2.

⑨ INTERCOM HEADSET (XLR 4P male)**INTERCOM HEADSET Connector**

Connects the intercom headset the DL-500.

HEADSET (XLR 4P) Pin assignment		
1	MIC(G)	
2	MIC(H)	
3	H.PHONE(G)	
4	H.PHONE(H)	

⑩ INTERCOM HEADSET LEVEL**HEADSET LEVEL Control**

Adjusts the audio level of the headphone of the intercom headset.

⑪ INTERCOM SIDETONE LEVEL**INTERCOM SIDETONE LEVEL Control**

Adjusts the side tone level of the headset.

⑫ INTERCOM PROGRAM AUDIO PROGRAM 1/PROGRAM 2**PROGRAM AUDIO 1/2 Select Switch**

Selects the program audio 1 or 2 to mix to the intercom line.

⑬ INTERCOM PROGRAM AUDIO LEVEL**PROGRAM AUDIO LEVEL Volume Control**

Adjusts the mix level of the PGM audio to the intercom line.

⑭ INTERCOM HEADSET MIC ON/OFF**INTERCOM HEADSET MIC ON/OFF Switch**

Turns on or off the microphone of the intercom headset connected to the HEADSET connector.

⑧ AUDIO MONITOR 1/ST/2**オーディオモニターCH 1/ST/2 選択スイッチ**

モニターヘッドホンでモニターするCHを選択します。

- 1 : CH 1のみ
- ST : CH 1-2 STEREO
- 2 : CH 2のみ

⑨ INTERCOM HEADSET (XLR 4P オス)**インターカムヘッドセットコネクタ**

インターカムヘッドセット DL-400またはDL-500を接続します。

HEADSET (XLR 4P) ピンアサイン		
1	MIC(G)	
2	MIC(H)	
3	H.PHONE(G)	
4	H.PHONE(H)	

⑩ INTERCOM HEADSET LEVEL**ヘッドセットレベルボリューム**

インターカムヘッドセットの音声のボリューム調節をします。

⑪ INTERCOM SIDETONE LEVEL**インターカムSIDETONEレベルボリューム**

インターカムの SIDETONEのボリュームレベルを調節します。

⑫ INTERCOM PROGRAM AUDIO PROGRAM 1/PROGRAM 2**プログラムオーディオ1/2選択スイッチ**

インターカムにMIXするプログラム音声入力1または2を選択します。

⑬ INTERCOM PROGRAM AUDIO LEVEL**プログラムオーディオレベルボリューム**

インターカムにMIXするプログラム音声入力のボリュームレベルを調整します。

⑭ INTERCOM HEADSET MIC ON/OFF**インターカムヘッドセットマイクON/OFFスイッチ**

HEADSETコネクタに接続されたインターカムヘッドセットのマイクをON/OFFします。

⑮ INTERCOM PROD/ENG

PRODUCER / ENGINEER LINE Select Switch

Selects the intercom line, the 2W produce line or 2W engineer line.

⑯ INTERCOM PROD ON/OFF ENG ON/OFF

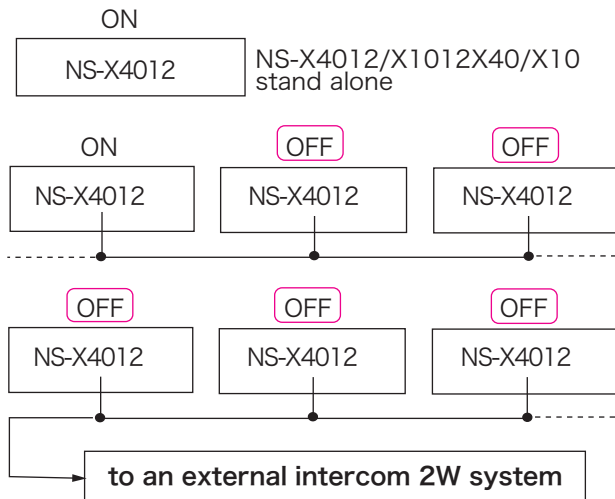
PRODUCER Line Termination ON/OFF Switch
ENGINEER Line Termination ON/OFF Switch

Turns on or off the termination resistance for the intercom line, the 2W producer line or engineer line, according to the equipment of the intercom system connected to the INTERCOM 2W PROD or 2W ENG connectors on the rear panel.

Termination Resistance ON/OFF Switch

ON : when connecting to the other NS-X4012/X1012/X40/X10 or using NS-X4012/X1012/X40/X10 in stand alone.

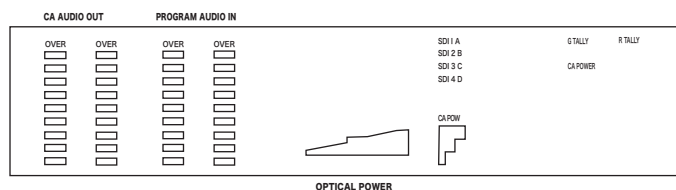
OFF : when connecting to an external intercom system.



⑰ SIGNAL STATUS

SIGNAL STATUS Indicator

Indicates the signal status. Each indicator lights up under the following status.



⑮ INTERCOM PROD/ENG

プロデューサー/エンジニア ライン選択スイッチ

接続するインターカムライン、2Wプロデューサーラインまたは2Wエンジニアラインを選択します。

⑯ INTERCOM PROD ON/OFF/ ENG ON/OFF

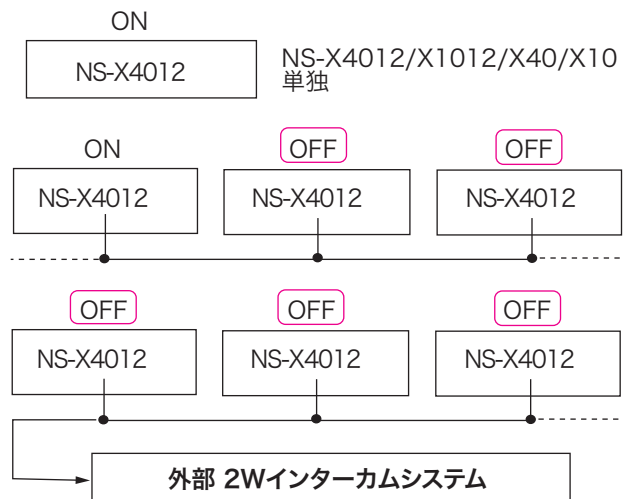
プロデューサーライン終端抵抗接続ON/OFF スイッチ
エンジニアライン終端抵抗接続ON/OFF スイッチ

インターカム 2W PRODまたは2W ENGコネクタに接続されたインターカムシステムの機器により終端抵抗をON/OFFします。

終端抵抗接続ON/OFFスイッチ

ON : NS-X4012/X1012/X40/X10 単独で使用するときまたは他のNS-X4012/X40/X10に接続するとき

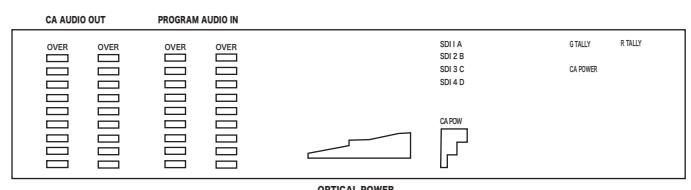
OFF : 外部インターカムシステムへ接続するとき



⑰ SIGNAL STATUS

シグナルステータスインジケータ

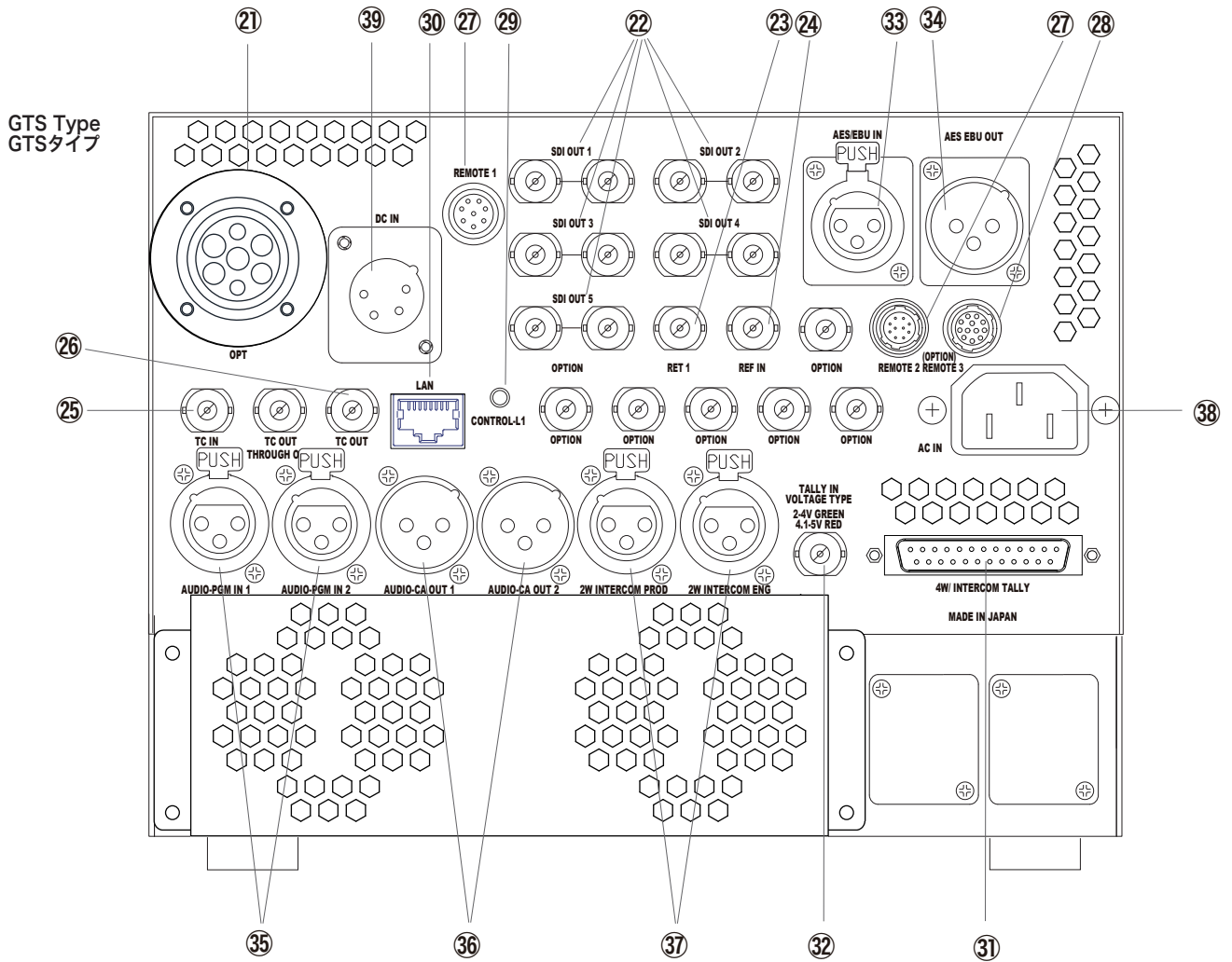
各コネクタの接続および信号の入出力/動作状態により表示LEDが点灯します。



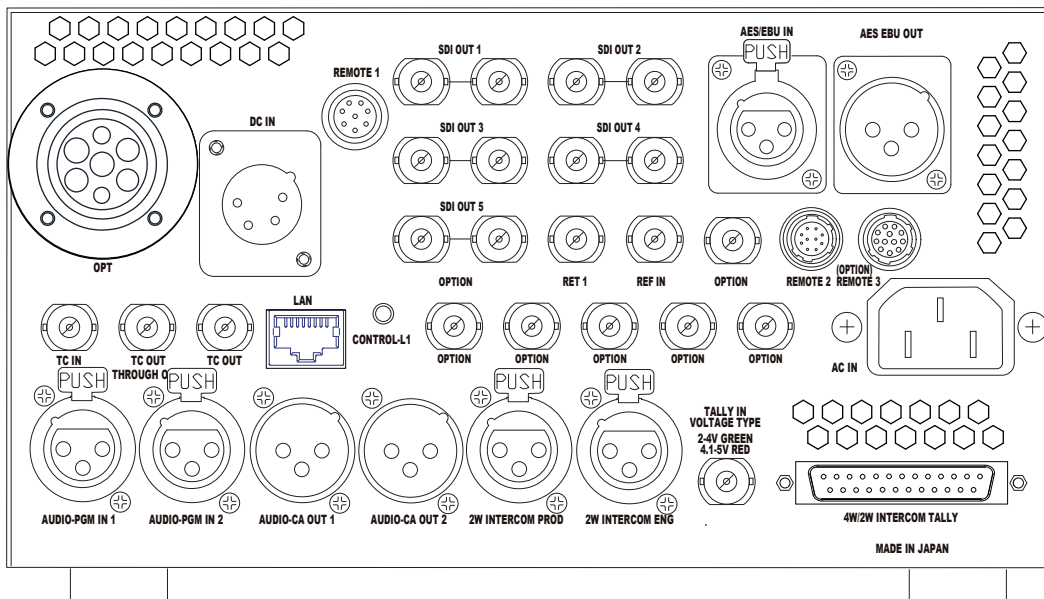
Optical Fiber Base Station NS-X4012/X4012GTS/X40/X40GTS/X10/X10GTS

Rear panel

リアパネル



**Normal Type
標準タイプ**



⑳ OPT (SMPTE)**Optical Fiber Cable Connector**

Connects to the Optical Fiber Camera Adaptor with

Be sure to put the cap on the SMPTE optical fiber cable connector when the cable isn't connected.

- ㉑ SDI OUT 1-5 (BNCx2x5) (NS-X4012)**
SDI OUT 1-4 (BNCx2x4) (NS-X40)
SDI OUT 1 (BNCx2) (NS-X1012/X10)

**SDI 1-4 output connectors
(Each 2 outputs)**

Output the SDI signals input to the camera adaptor SDI IN 1 - 5 connectors.

NS-X4012/X1012/GTS : Compatible with 12G-SDI.
 NS-X40/X10/GTS : Compatible with 3G-SDI.

㉒ RET IN (BNC)**SDI RETURN signal input connector**

Used to input the SDI return signal from a switcher, etc. The signal is output from the RET OUT of the Camera Adaptor.

NS-X4012/X1012/GTS : Compatible with 12G-SDI.
 NS-X40/X10/GTS : Compatible with 3G-SDI.

㉓ REF IN (BNC)**Reference Signal Input Connector**

Used to input the reference signal(GENLOCK(B.B), etc.) from the external equipment.

- ㉔ TC IN (BNC)**
TC OUT THROUGH OUT (BNC)

**Time Code Input Connector and
Through Output Connector**

Used to input the time code signal. And used to output the TC IN input time code signal as is.

㉕ TC OUT (BNC)**Time Code Output Connector**

Outputs the time code signal from the camera adaptor.

㉑ OPT (SMPTE)**光ファイバーケーブルコネクタ**

光ファイバーケーブルでカメラアダプターと接続します。

本機を使用しないとき、光ファイバーケーブルを接続しないときは、必ずキャップを装着してください。

- ㉑ SDI OUT 1-5 (BNCx2x5) (NS-X4012)**
SDI OUT 1-4 (BNCx2x4) (NS-X40)
SDI OUT 1 (BNCx2) (NS-X1012/X10)

**SDI 1-4 出力コネクタ
(各 2分配出力)**

カメラアダプター SDI IN 1-5 に入力されたSDI 信号を出力します。

NS-X4012/X1012/GTS : 12G-SDI 対応
 NS-X40/X10/GTS : 3G-SDI 対応

㉒ RET IN (BNC)**SDI リターン入力コネクタ**

スイッチャー等からのSDI リターン信号を入力します。カメラアダプターの RET OUT から出力されます。

NS-X4012/X1012/GTS : 12G-SDI 対応
 NS-X40/X10/GTS : 3G-SDI 対応

㉓ REF IN (BNC)**リファレンス信号入力コネクタ**

外部からのリファレンス信号(GENLOCK(B.B)等)の入力に使用します。

- ㉔ TC IN (BNC)**
TC OUT THROUGH OUT (BNC)

**タイムコード入力コネクタ および
スルーアウト出力コネクタ**

タイムコード信号を入力します。入力されたタイムコード信号をスルー出力します。

㉕ TC OUT (BNC)**タイムコード出力コネクタ**

カメラアダプターからのタイムコード信号を出力します。

⑳ REMOTE 1 (8P)
REMOTE 2 (10P)

REMOTE 1 Connector
REMOTE 2 Connector

Used for connection to the remote controller.

REMOTE 1 8P connector : for SONY
REMOTE 2 10P connector : for Panasonic

㉑ REMOTE 3 (12P)

REMOTE 3 Connector

For the remote control.
Compatible with RS-422 or RS-232C.

㉒ CONTROL-L1 (2.5φ Mini Jack)

LANC connector

Used to connect to the LANC remote controller.

㉓ LAN (RJ45)

LAN connector

Used for connection to the 1 Gbps LAN.

㉔ 4W INTERCOM TALLY (D-Sub 25P)

INTERCOM/TALLY signal Connector

Used for connection to INTERCOM line and input of TALLY signal.

4W INTERCOM TALLY (D-Sub 25P)
Pin assignment

1	ENG OUT +	14	PROD OUT +
2	ENG OUT -	15	PROD OUT -
3	GND	16	GND
4	ENG IN +	17	PROD IN +
5	ENG IN -	18	PROD IN -
6	PGM 1 +	19	PGM 2 +
7	PGM 1 -	20	PGM 2 -
8	GND	21	GND
9		22	
10		23	
11	R TALLY IN	24	G TALLY IN
12	GND	25	GND
13		—	

㉕ TALLY IN/VOLTAGE TYPE
2-4V GREEN/4.1-5V RED (BNC)

VOLTAGE TYPE TALLY signal Input
Connector

Used for input of TALLY signal of the voltage type.
(PROTECH SYSTEM)

Input signal voltage 2-4V GREEN
4.1-5V RED
0V OFF

⑳ REMOTE 1 (8P)
REMOTE 2 (10P)

リモート 1 コネクタ
リモート 2 コネクタ

カメラメーカー各社のリモコンを接続して使用します。

REMOTE 1 8P コネクタ : SONY社用
REMOTE 2 10P コネクタ : Panasonic社用

㉑ REMOTE 3 (12P)

リモート3コネクタ

リモートコントロール用。
RS-422 / RS-232C 対応。

㉒ CONTROL-L1 (2.5φ ミニジャック)

LANC コネクタ

LANCリモコンを接続して使用します。

㉓ LAN (RJ45)

LAN接続コネクタ

1 Gbps LANへ接続するとき使用します。

㉔ 4W INTERCOM TALLY(D-Sub 25P)

INTERCOM/TALLY信号コネクタ

INTERCOMへの接続/TALLY信号の入力に使用します。

4W INTERCOM TALLY (D-Sub 25P)
ピンアサイン

1	ENG OUT +	14	PROD OUT +
2	ENG OUT -	15	PROD OUT -
3	GND	16	GND
4	ENG IN +	17	PROD IN +
5	ENG IN -	18	PROD IN -
6	PGM 1 +	19	PGM 2 +
7	PGM 1 -	20	PGM 2 -
8	GND	21	GND
9		22	
10		23	
11	R TALLY IN	24	G TALLY IN
12	GND	25	GND
13		—	

㉕ TALLY IN/VOLTAGE TYPE
2-4V GREEN/4.1-5V RED (BNC)

電圧タイプTALLY信号入力コネクタ

電圧入力タイプTALLY信号の入力に使用します。
(プロテックシステム)

入力信号電圧 2-4V 緑色
4.1-5V 赤色
0V 消灯

③③ AES/EBU-PGM IN (XLR 3P female)**AES/EBU PROGRAM AUDIO INPUT Connector**

Used for input of the AES EBU PROGRAM audio signal(2 channels, CH1 CH2).

③④ AES/EBU-CA OUT (XLR 3P male)**AES/EBU CA AUDIO output Connector**

Used for output of the AES EBU CA audio signal (2 channels, CH1 CH2).

**③⑤ AUDIO-PGM IN 1 (XLR 3P female)
AUDIO-PGM IN 2 (XLR 3P female)****PROGRAM AUDIO input Connector**

Used for input of the PGM AUDIO signal(analog).

**③⑥ AUDIO-CA OUT 1 (XLR 3P male)
AUDIO-CA OUT 2 (XLR 3P male)****CA AUDIO output Connector**

Used for output of the CA AUDIO signal(analog).

**③⑦ 2W INTERCOM PROD (XLR 3P female)
2W INTERCOM ENG (XLR 3P female)
2W INTERCOM PROD/ENG Line Connector**

Used for connection to the 2W INTERCOM line.

③⑧ AC IN**AC power supply connector**

Connect to the AC power supply with the supplied AC power cable.

③⑨ DC IN (XLR 4P male)**DC power supply connector**

Connect to the external DC 12V power supply. Then the DC power cannot be supplied to the camera adaptor.

③③ AES/EBU-PGM IN (XLR 3P メス)**AES/EBU プログラムオーディオ入力コネクタ**

AES EBU プログラムオーディオの入力(2チャンネル CH1 CH2)に使用します。

③④ AES/EBU-CA OUT (XLR 3P オス)**AES/EBU CAオーディオ出力コネクタ**

AES EBU CAオーディオの出力(2チャンネル CH1 CH2)に使用します。

**③⑤ AUDIO-PGM IN 1 (XLR 3P メス)
AUDIO-PGM IN 2 (XLR 3P メス)****プログラムオーディオ入力コネクタ**

プログラムオーディオ(アナログ)の入力に使用します。

**③⑥ AUDIO-CA OUT 1 (XLR 3P オス)
AUDIO-CA OUT 2 (XLR 3P オス)****CAオーディオ出力コネクタ**

CAオーディオ(アナログ)の出力に使用します。

**③⑦ 2W INTERCOM PROD (XLR 3P メス)
2W INTERCOM ENG (XLR 3P メス)
2WインターカムPROD/ENGライン接続コネクタ**

2Wインターカムの接続に使用します。

③⑧ AC IN**AC電源入力コネクタ**

AC 100V/200V 電源へAC電源ケーブルで接続します。

③⑨ DC IN (XLR 4P オス)**DC電源入力コネクタ**

外部DC 12V(12V-18V)電源から電源供給する場合に使用します。
この場合は、カメラアダプターへは電源供給できません。

Connection and Settings 接続および設定

Optical Fiber Studio System NSR-X412/X112/X4/X1 NS-X4012/X1012/X40/X10/GTS

Connection and Settings

接続および設定

⚠ Make sure to turn off the POWER switch of each unit before connecting.
 接続する前に各機器の電源スイッチは必ずOFFにしてください。

1. Power supply connection

1. 電源の接続

1-1. Power supply connection / AC Operation

1-1. 電源の接続 / AC駆動

DC power is supplied to the Camera Adaptor from the Base Station. The DC power is supplied to the camera.

* NSR-X412/X112/X4/X1 can supply the DC power to the external equipment.
 (NS-X4012/X1012/X40/X10): Max. 120 W
 (NS-X4012GTS/X1012GTS/X40GTS/X10GTS): Max. 300W

ベースステーションからカメラアダプターへDC電源が供給されます。ベースステーションからの電力によりカメラへDC電源が供給されます。

* カメラアダプターから外部機器へDC電源が供給できます。

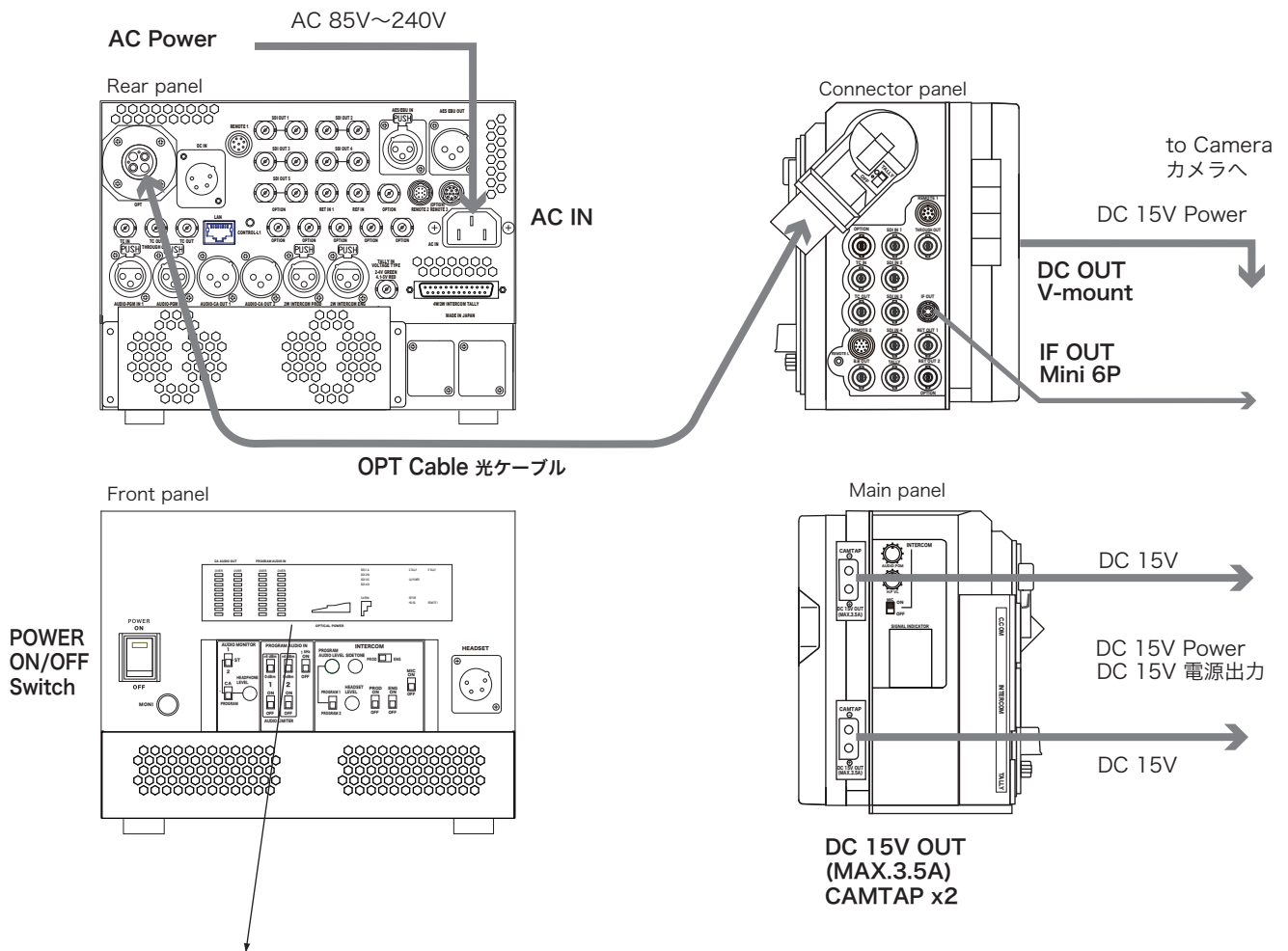
(NS-X4012/X1012/X40/X10): Max. 120 W
 (NS-X4012GTS/X1012GTS/X40GTS/X10GTS): Max. 300W

AC Power Input Connection

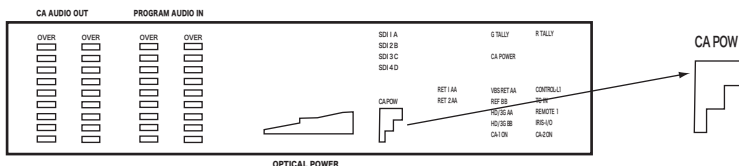
DC Power Output Connection

AC電源入力接続

DC電源出力接続



STATUS INDICATOR



CA POW :
Shows that the power(current) is supplied to Camera Adaptor from Base Station.

CA POW :
ベースステーションからカメラアダプターへ供給している電力(電流)を表示します。

1-2. Power supply connection / DC Operation

The DC power to the camera is supplied from the battery.

* When the DC operation, the Base Station cannot supply the DC power to the Camera Adaptor.

1-2. 電源の接続 / DC駆動

カメラの電源はバッテリーから供給します。

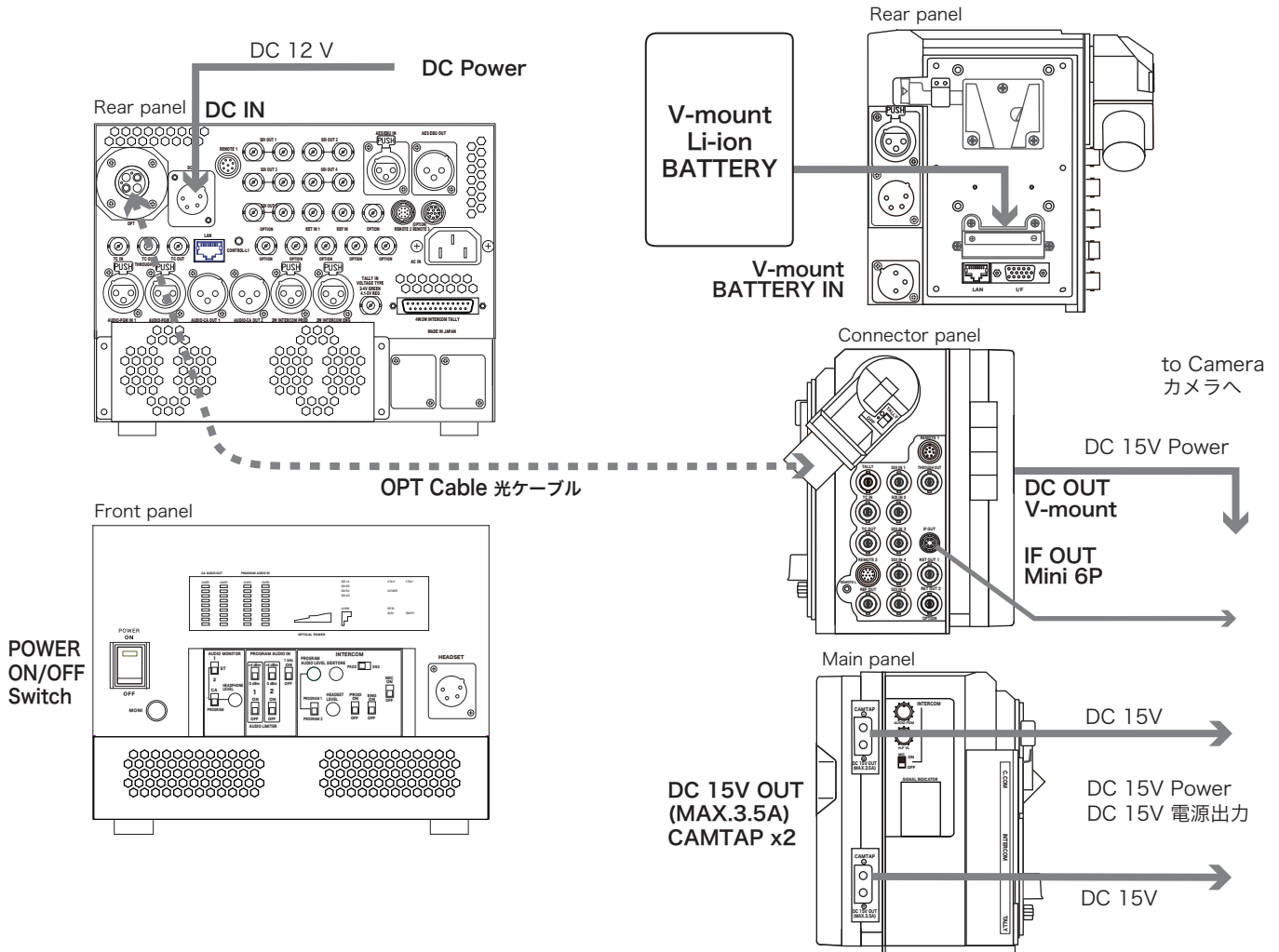
* DC駆動時、ベースステーションからは、カメラアダプターへ DC電源は供給されません。

DC Power Input Connection

DC Power Output Connection

DC電源入力接続

DC電源出力接続



NS-X4012/X1012/X40/X10/GTS
NSR-X412/X112/X4/X1 Power Supply

NS-X4012/X1012/X40/X10/GTS
NSR-X412/X112/X4/X1の電源

NOTE

When the Base Station NS-X4012/X1012/X40/X10/GTS is AC driven, the DC power is supplied from the Base Station to the Camera Adaptor NSR-X412/X112/X4/X1 through the optical fiber cable. The Camera Adaptor isn't equipped with the power switch, so it starts as the Base Station is turned on. When the Base Station and Camera Adaptor are DC driven, the Camera Adaptor is always in running while the battery is connected. The battery will be consumed even if the Camera Adaptor is not used.

注意

ベースステーションNS-X4012/X1012/X40/X10/GTSがAC駆動の場合は、ベースステーションから光ファイバーケーブルを通してカメラアダプターNSR-X412/X112/X4/X1へDC電源が供給されます。カメラアダプターは、電源スイッチを装備していないので、ベースステーションをONすると、すぐに起動します。ベースステーションとカメラアダプターがDC駆動の場合は、カメラアダプターは、バッテリーが接続されている間、常時動作しています。カメラアダプターは使用されなくてもバッテリーが消費されます。

2. Camera SDI signal connection

2. カメラSDI信号の接続

Camera SDI Signal
Input Connection

Camera SDI Signal
Output Connection

カメラSDI信号
入力の接続

カメラSDI信号
出力の接続

Camera signal

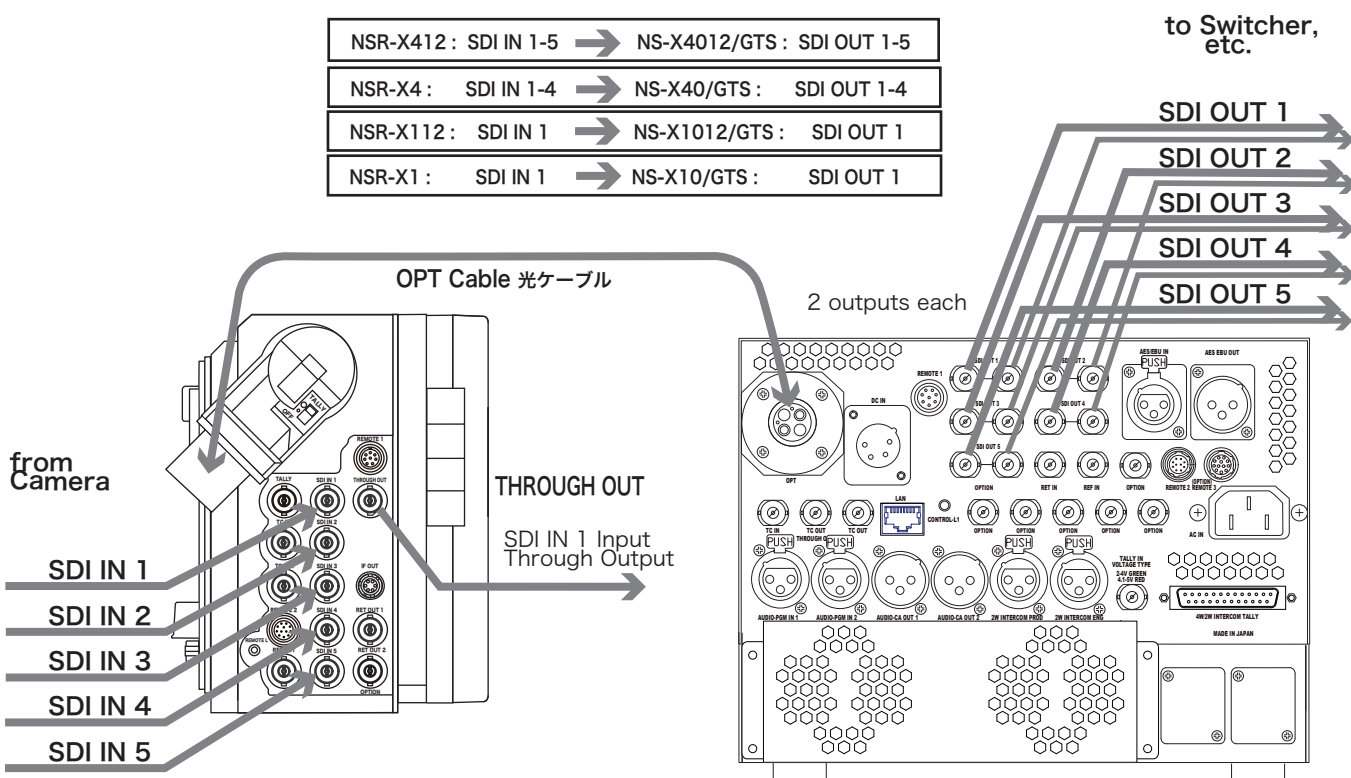
12G/6G/3G/HD/SD-SDI

NSR-X412 NS-X4012/GTS
NSR-X4 NS-X40/GTS

3G/HD/SD-SDI

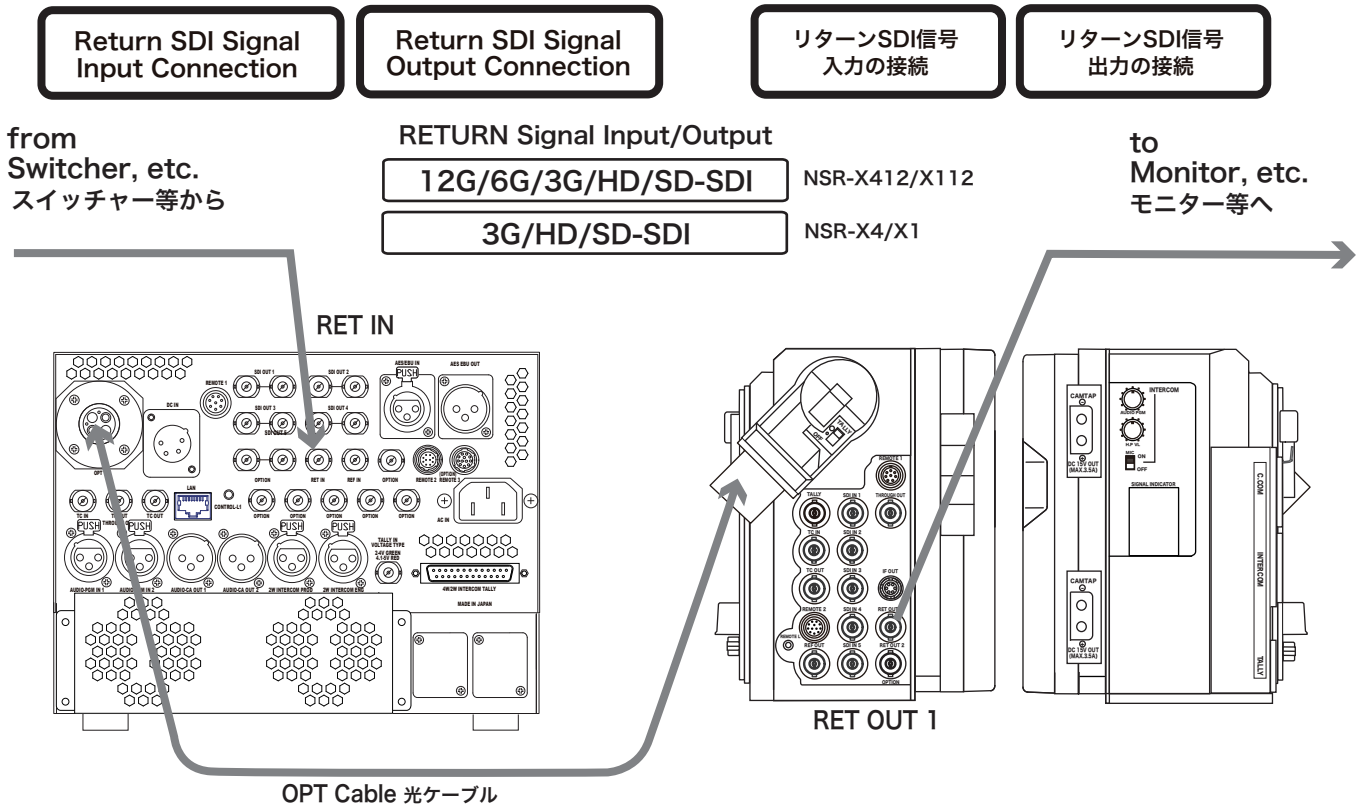
NSR-X4 NS-X40/GTS
NSR-X1 NS-X10/GTS

NSR-X412 : SDI IN 1-5	➔	NS-X4012/GTS : SDI OUT 1-5
NSR-X4 : SDI IN 1-4	➔	NS-X40/GTS : SDI OUT 1-4
NSR-X112 : SDI IN 1	➔	NS-X1012/GTS : SDI OUT 1
NSR-X1 : SDI IN 1	➔	NS-X10/GTS : SDI OUT 1



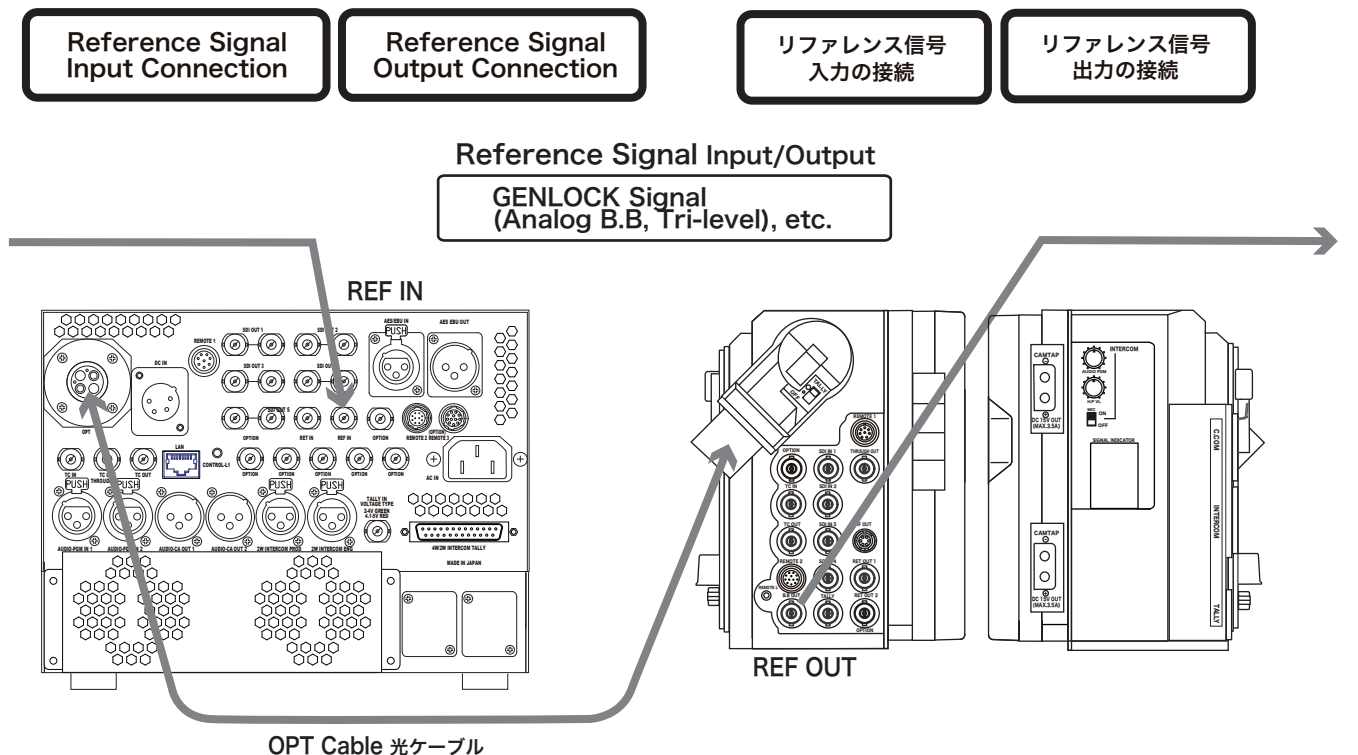
3. SDI RETURN signal connection

3. SDIリターン信号の接続



4. Reference Signal Connection

4. リファレンス信号の接続



5. Time Code Signal Connection

5. タイムコード信号の接続

5-1. Time Code signal from Base Station to Camera Adaptor

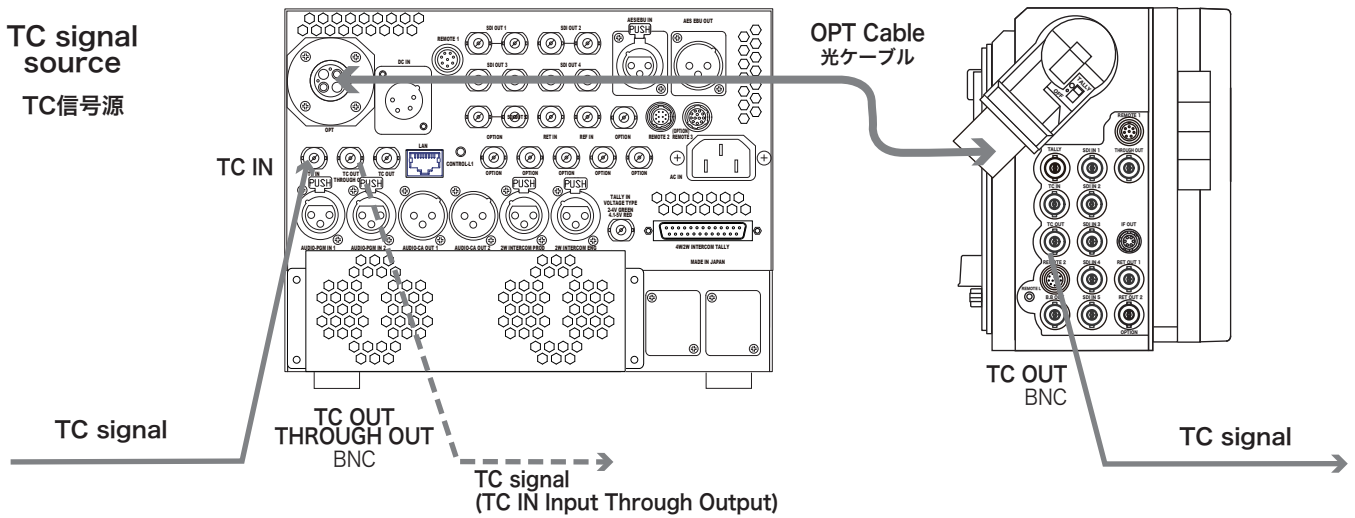
5-1. タイムコード信号 ベースステーション から カメラアダプタ へ

Timecode Signal
Input Connection

Time Code Signal
Output Connection

タイムコード信号
入力の接続

タイムコード信号
出力の接続



5-2. Time Code signal from Camera Adaptor to Base Station

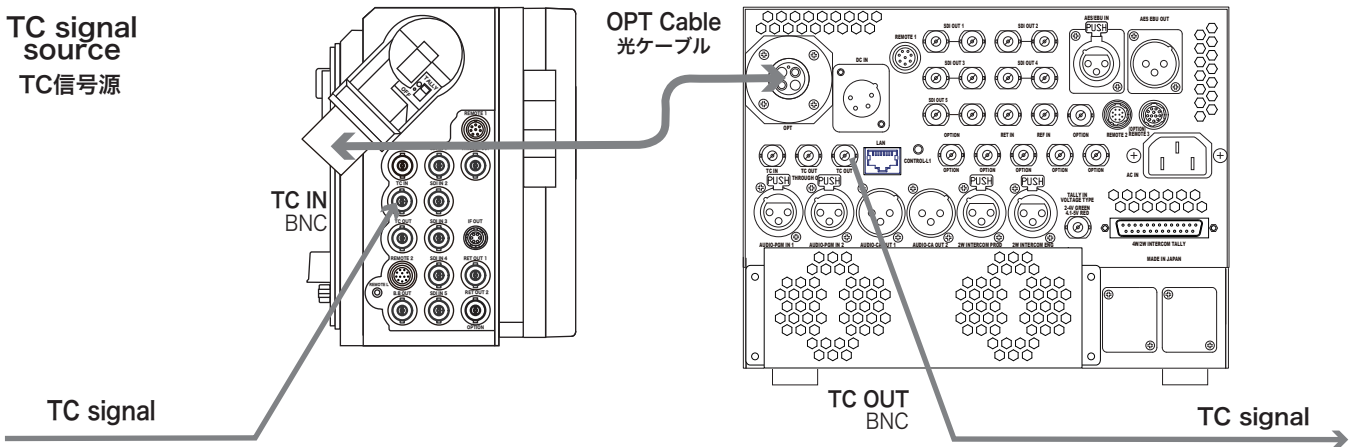
5-2. タイムコード信号 カメラアダプタ から ベースステーション へ

Time Code Signal
Input Connection

Time Code Signal
Output Connection

タイムコード信号
入力の接続

タイムコード信号
出力の接続



6. TALLY Connection

6. タリーの接続

Voltage type
Tally signal Connection

ON/OFF type
Tally signal Connection

TALLY (Red) Switch
○(Hi)/○(Lo)/OFF

Brightness Selection

電圧タイプ
タリー信号 接続

ON/OFFタイプ
タリー信号 接続

TALLY (赤) スイッチ
○(Hi)/○(Lo)/OFF

明るさ切り替え

VOLTAGE TYPE 電圧タイプ
TALLY signal TALLY信号入力
Input signal voltage : 入力信号電圧 :
2-4V GREEN 2-4V 緑色
4.1-5V RED 4.1-5V 赤色
0V OFF 0V 消灯

ON/OFF TYPE ON/OFFタイプ
TALLY signal TALLY信号入力
Input signal : 入力信号 :
Short to GND 接地

TALLY signal
(Voltage type)

TALLY 信号
(電圧タイプ)

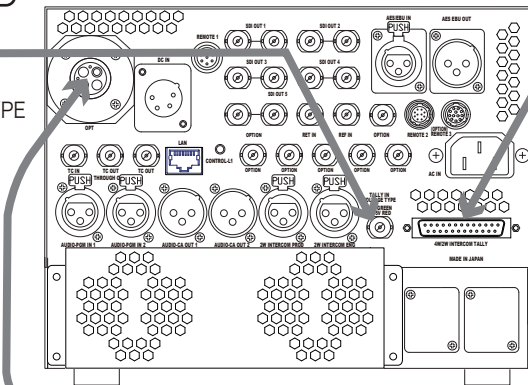
TALLY signal
(ON/OFF type)

TALLY 信号
(ON/OFFタイプ)

Switcher, etc.
スイッチャー,等

Switcher, etc.
スイッチャー,等

TALLY IN
VOLTAGE TYPE
(BNC)



4W INTERCOM TALLY (D-Sub 25P)
Pin assignment

1	ENG OUT +	14	PROD OUT +
2	ENG OUT -	15	PROD OUT -
3	GND	16	GND
4	ENG IN +	17	PROD IN +
5	ENG IN -	18	PROD IN -
6	PGM 1 +	19	PGM 2 +
7	PGM 1 -	20	PGM 2 -
8	GND	21	GND
9		22	
10		23	
11	R TALLY IN	24	G TALLY IN
12	GND	25	GND
13			

OPT Cable
光ケーブル

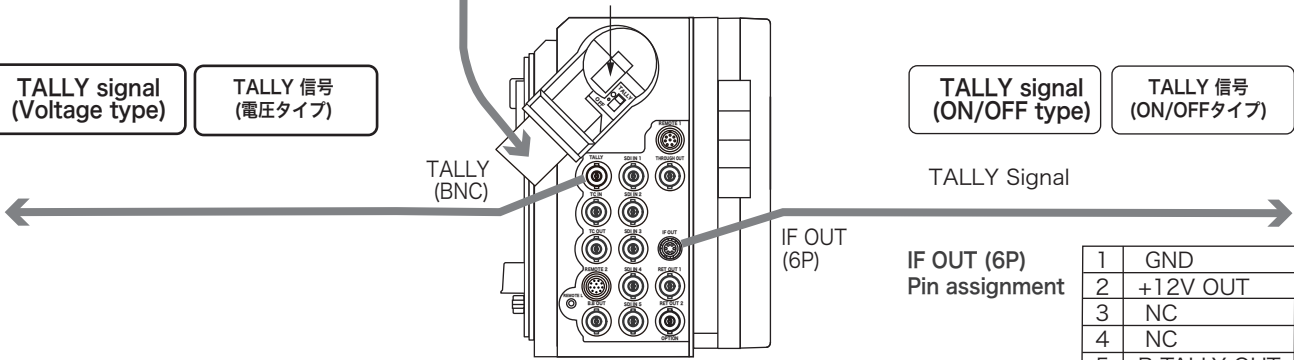
TALLY (Red) タリー(赤)
TALLY Switch タリーSW

TALLY signal
(Voltage type)

TALLY 信号
(電圧タイプ)

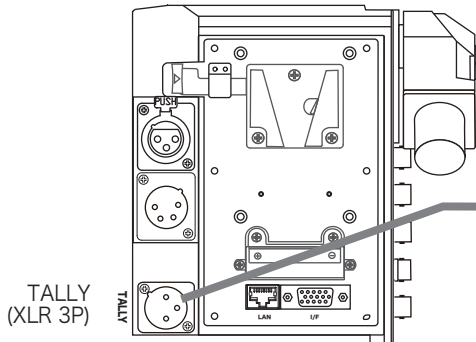
TALLY signal
(ON/OFF type)

TALLY 信号
(ON/OFFタイプ)



IF OUT (6P)
Pin assignment

1	GND
2	+12V OUT
3	NC
4	NC
5	R TALLY OUT
6	NC



TALLY (XLR 3P)
Pin assignment

1	GND
2	R TALLY OUT
3	G TALLY OUT

7. CA Audio (Digital/Analog) Connection and Settings

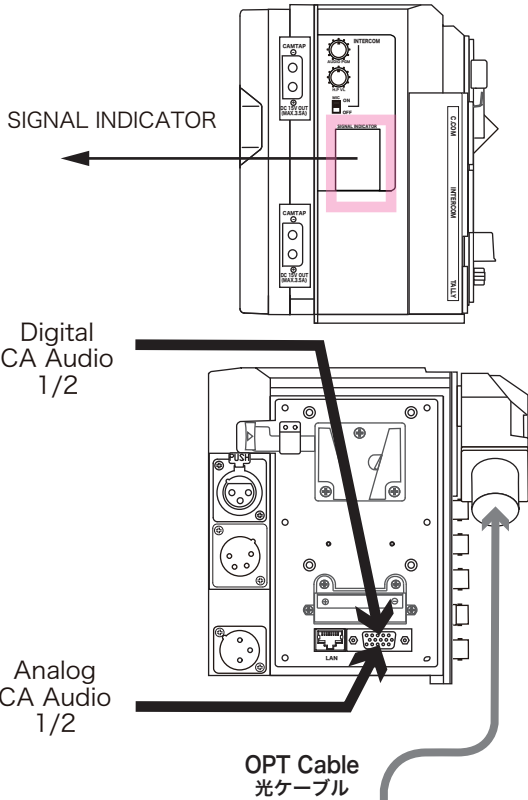
7. CAオーディオ (デジタル/アナログ)の接続および設定

CA Audio Input/Output Connection

Audio Monitor Settings

CAオーディオ 入力/出力 接続

オーディオモニター 設定

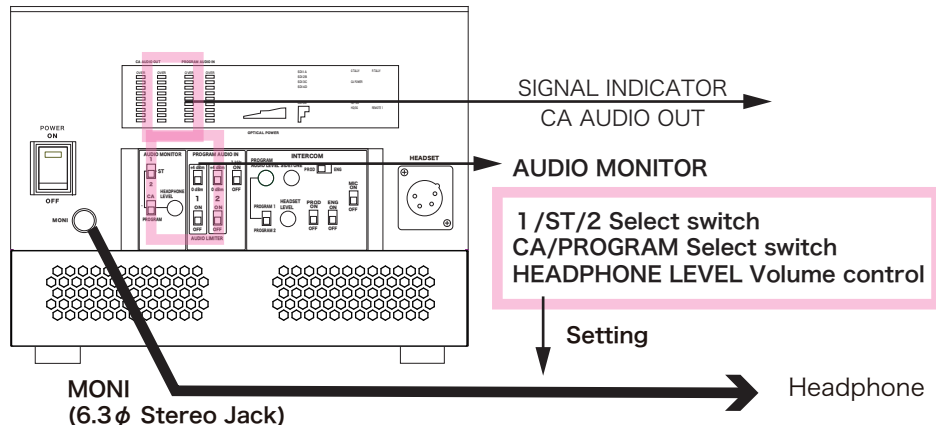
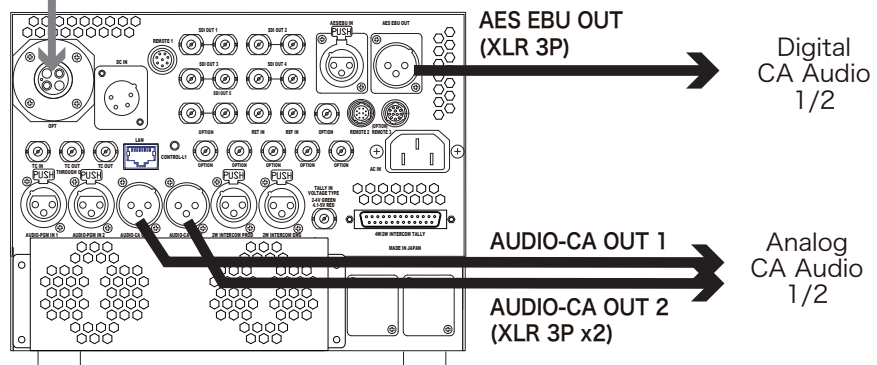


I/F (HD D-sub 15P) Pin Assignment

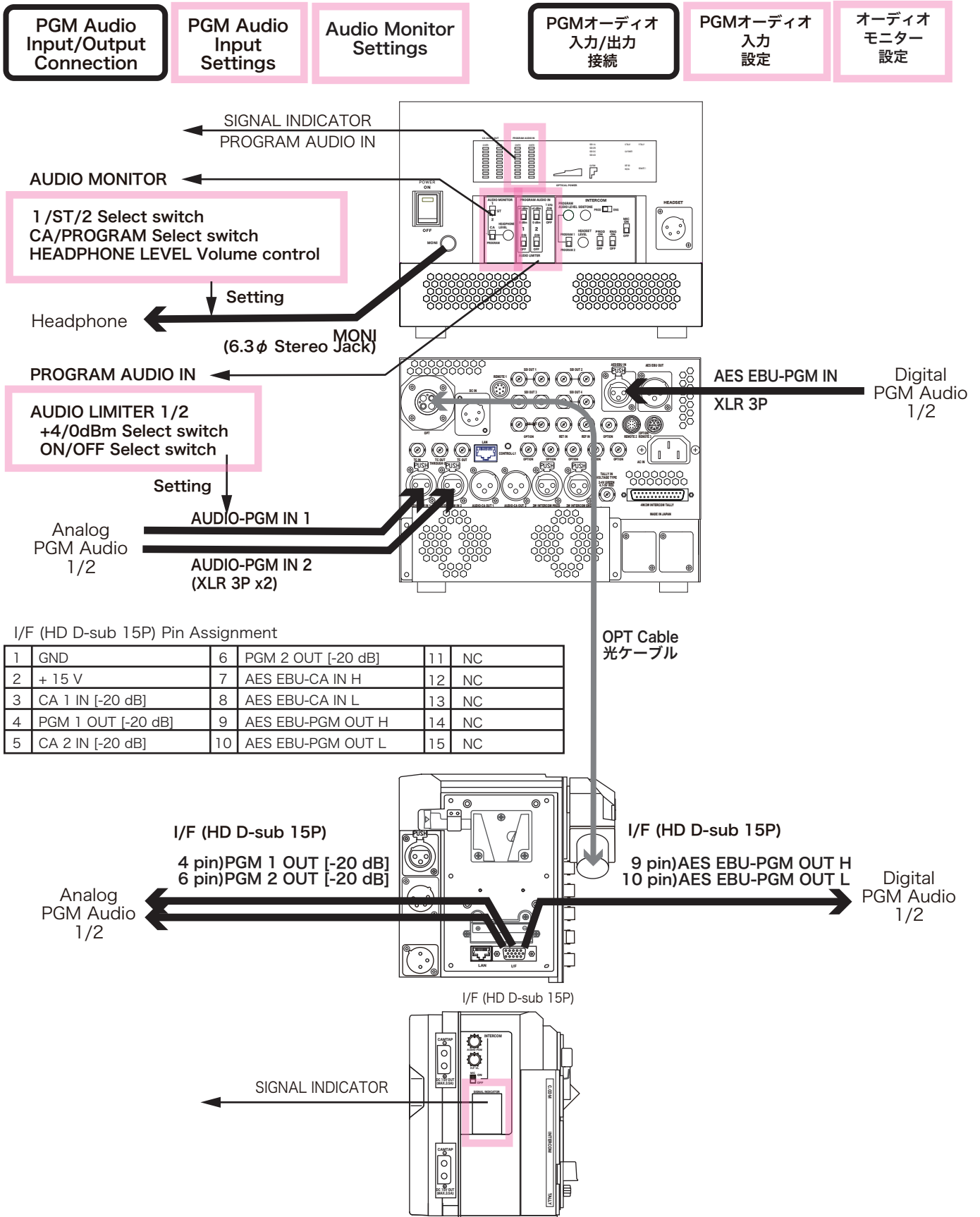
1	GND	6	PGM 2 OUT [-20 dB]	11	NC
2	+ 15 V	7	AES EBU-CA IN H	12	NC
3	CA 1 IN [-20 dB]	8	AES EBU-CA IN L	13	NC
4	PGM 1 OUT [-20 dB]	9	AES EBU-PGM OUT H	14	NC
5	CA 2 IN [-20 dB]	10	AES EBU-PGM OUT L	15	NC

I/F (HD D-sub 15P)

- 7 pin) AES EBU-CA IN H
- 8 pin) AES EBU-CA IN L
- 3 pin) CA 1 IN [-20 dB]
- 5 pin) CA 2 IN [-20 dB]



8. PGM Audio(Digital/Analog) Connection and Settings 8. PGMオーディオ(デジタル/アナログ)の接続および設定



9. 2-Wire Intercom Connection and Settings

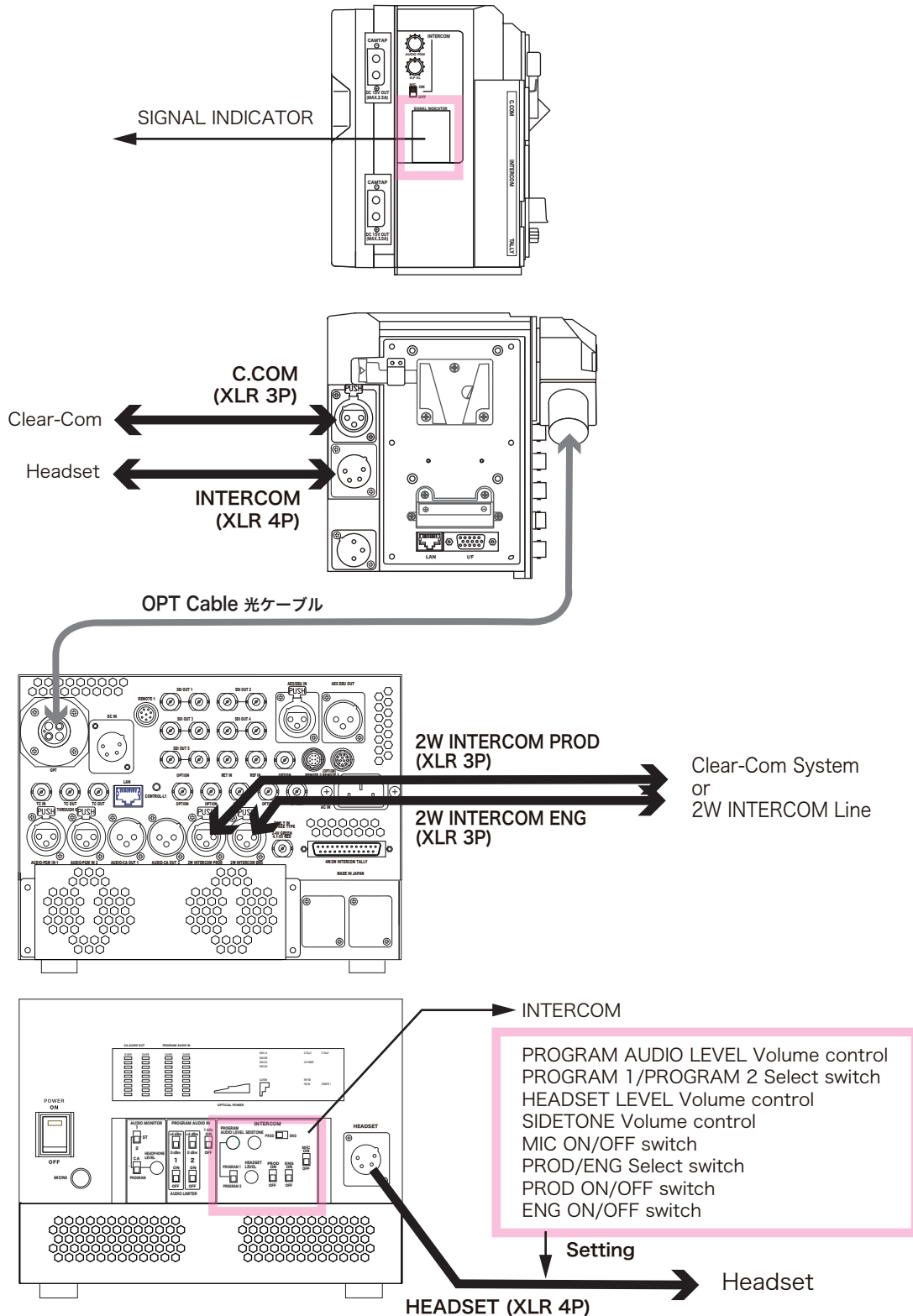
9. 2Wインターカムの接続および設定

2-Wire Intercom Connection

2-Wire Intercom Settings

2Wインターカム接続

2Wインターカム設定



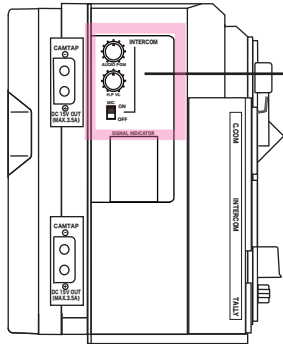
10. 4-Wire Intercom Connection and Settings 10. 4Wインターカムの接続および設定

4-Wire Intercom Connection

4-Wire Intercom Settings

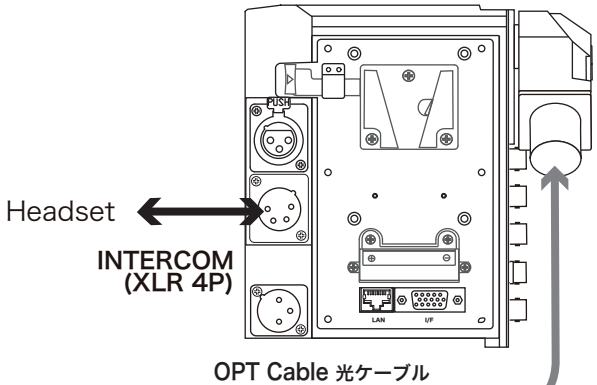
4Wインターカム
接続

4Wインターカム
設定



INTERCOM

AUDIO-PGM Volume Control
H.P VOL Volume Control
MIC ON/OFF Switch



Headset

INTERCOM (XLR 4P)

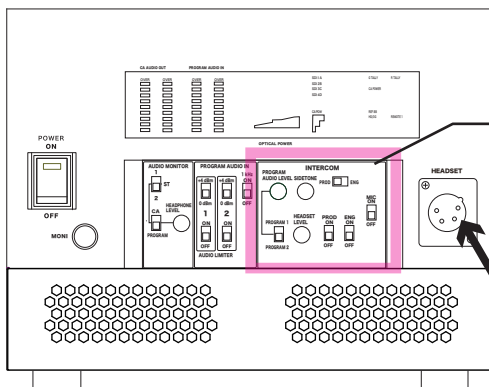
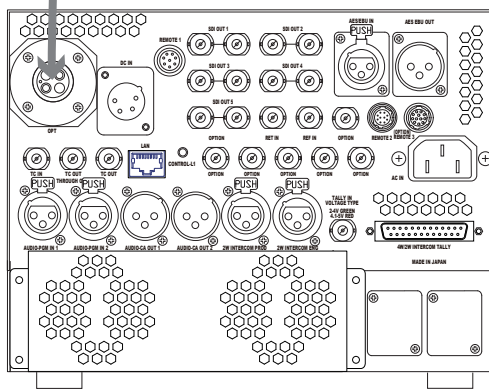
OPT Cable 光ケーブル

4W INTERCOM TALLY (D-Sub 25P)
Pin assignment

1	ENG OUT +	14	PROD OUT +
2	ENG OUT -	15	PROD OUT -
3	GND	16	GND
4	ENG IN +	17	PROD IN +
5	ENG IN -	18	PROD IN -
6	PGM 1 +	19	PGM 2 +
7	PGM 1 -	20	PGM 2 -
8	GND	21	GND
9		22	
10		23	
11	R TALLY IN	24	G TALLY IN
12	GND	25	GND
13		-	

4W INTERCOM TALLY (D-sub 25p)

- 1 pin) ENG OUT +
 - 2 pin) ENG OUT -
 - 3 pin) GND
 - 4 pin) ENG IN +
 - 5 pin) ENG IN -
 - 14 pin) PROD OUT +
 - 15 pin) PROD OUT -
 - 16 pin) GND
 - 17 pin) PROD IN +
 - 18 pin) PROD IN -
- ↔ 4W INTERCOM ENGINEER Line
- ↔ 4W INTERCOM PRODUCER Line
- 6 pin) PGM 1 +
 - 7 pin) PGM 1 -
 - 8 pin) GND
 - 19 pin) PGM 2 +
 - 20 pin) PGM 2 -
 - 21 pin) GND



HEADSET (XLR 4P)

INTERCOM

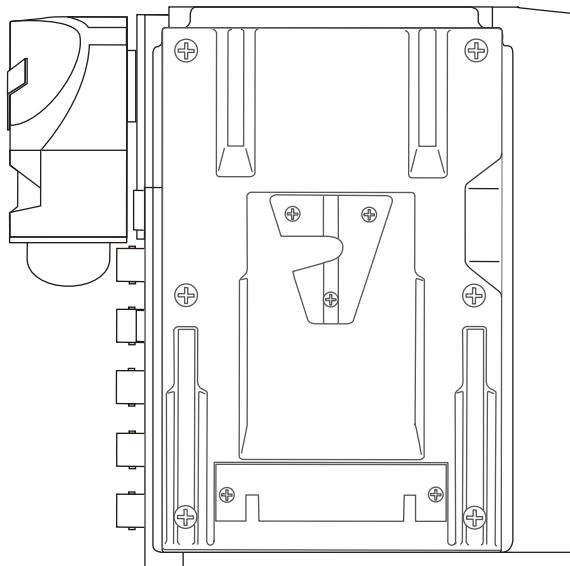
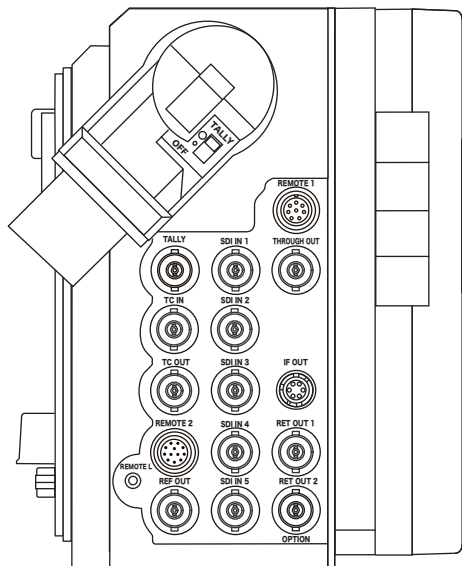
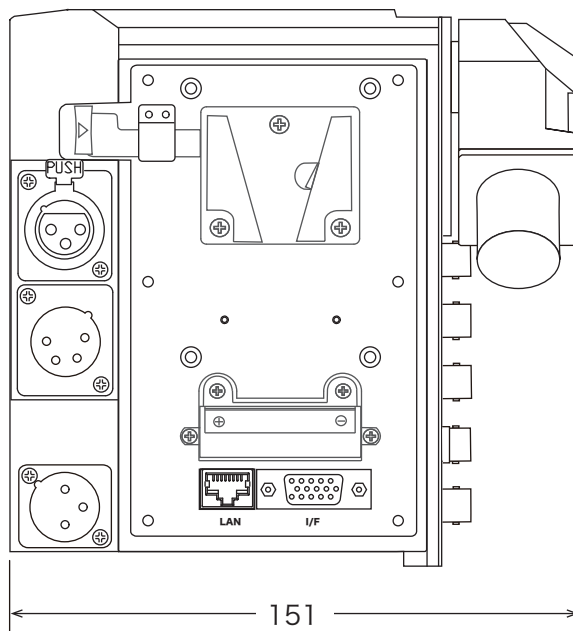
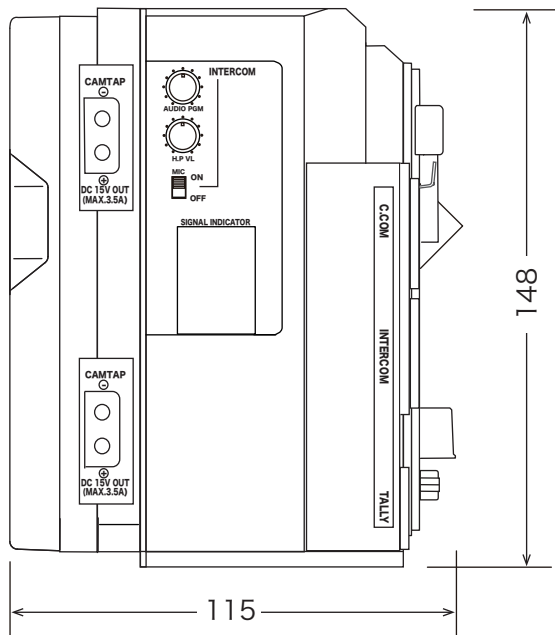
PROGRAM AUDIO LEVEL Volume control
PROGRAM 1/PROGRAM 2 Select switch
HEADSET LEVEL Volume control
SIDETONE Volume control
MIC ON/OFF switch
PROD/ENG Select switch
PROD ON/OFF switch
ENG ON/OFF switch

Setting

Headset

Dimensions 外形寸法图

Optical Fiber Camera Adaptor NSR-X412/X112/X4/X1

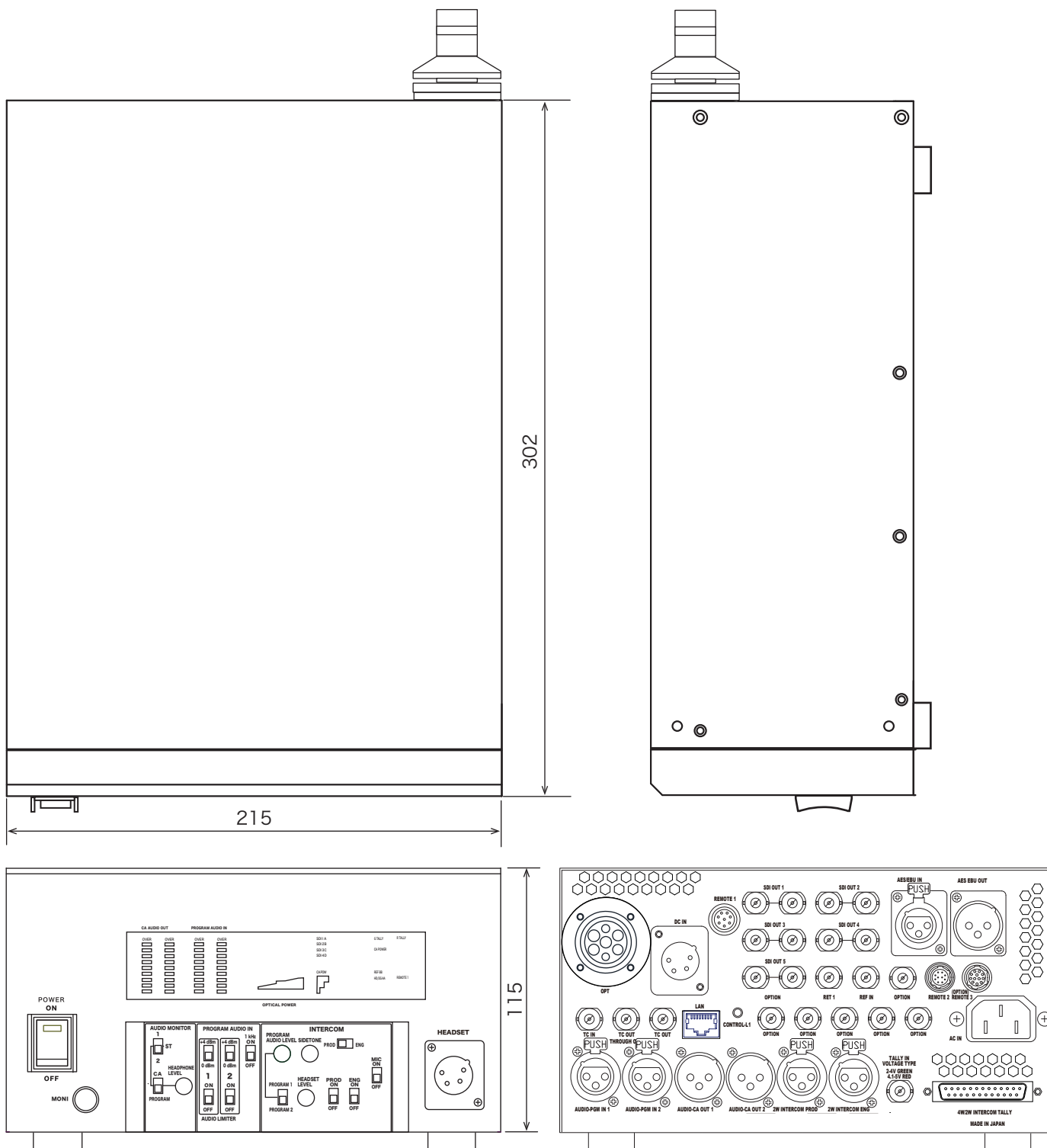


Dimensions (unit : mm)
外形寸法图(单位 : mm)

Dimensions 外形寸法図

Optical Fiber Base Station NS-X4012/X1012/X40/X10

Normal Type
標準タイプ

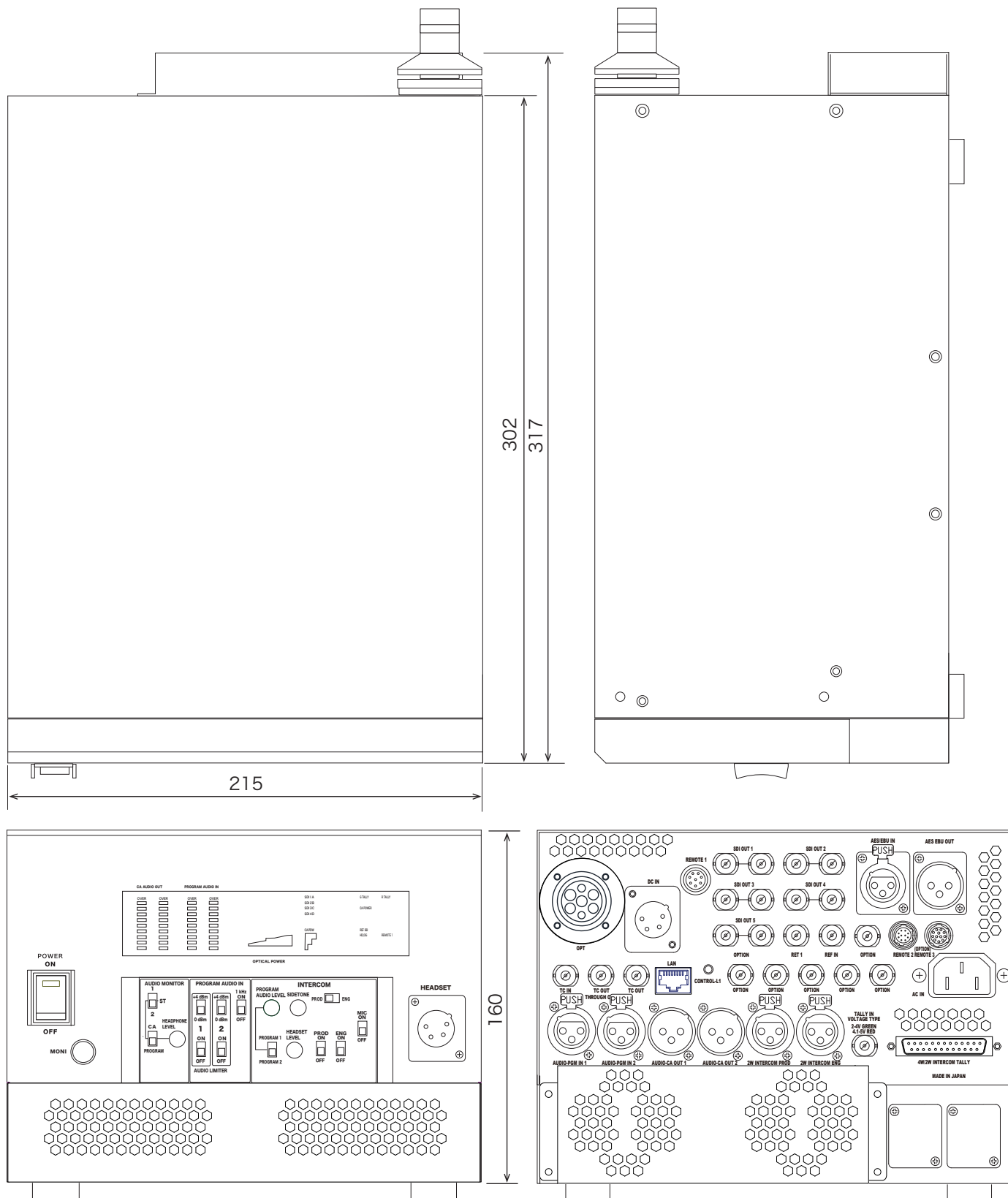


Dimensions(unit:mm)
外形寸法図(単位:mm)

Dimensions 外形寸法図

Optical Fiber Base Station NS-X4012GTS/X1012GTS/X40GTS/X10GTS

GTS Type
GTSタイプ



Dimensions(unit:mm)
外形寸法図(単位:mm)

Specifications 仕様

Optical Fiber Camera Adaptor NSR-X412/X112/X4/X1

CA NSR-X412
NSR-X112
NSR-X4
NSR-X1

Input/Output						
SDI Input (カメラ映像信号) (送り)	SDI 入力 (カメラ映像信号) (送り)	(CA to BS) 5 CH 1 CH 4 CH 1 CH	BNC x5 BNC x1 BNC x4 BNC x1	NSR-X412 NSR-X112 NSR-X4 NSR-X1	SDI IN 1 - 5 SDI IN 1 SDI IN 1 - 4 SDI IN 1	12G/6G/3G/HD/SD-SDI 12G/6G/3G/HD/SD-SDI 3G/HD/SD-SDI 3G/HD/SD-SDI
Through Output	スルー出力	1 CH	BNC x1	THROUGH OUT	SDI IN 1 Input Through Output	
SDI Return Output	SDI リターン出力 (受け)	(BS to CA) 1 CH	BNC x1	NSR-X412/NSR-X112 NSR-X4/NSR-X1	RET OUT 1 RET OUT 1	12G/6G/3G/HD/SD-SDI 3G/HD/SD-SDI
Reference Output	リファレンス出力	(BS to CA) 1 CH	BNC x1	REF OUT		
Digital Audio	デジタル音声	(CA to BS) 2 CH (BS to CA) 2 CH	HD15 x1* HD15 x1*	I/F : AES EBU IN 1/2 I/F : AES EBU OUT 1/2		(HD15* : shared)
Analog Audio	アナログ音声	(CA to BS) 2 CH (BS to CA) 2 CH	HD15 x1* HD15 x1*	I/F : AUDIO IN 1/2 I/F : AUDIO OUT 1/2		
Time Code	タイムコード	(CA to BS) 1 CH (BS to CA) 1 CH	BNC x1 BNC x1	TC IN TC OUT		
Tally	タリー	(BS to CA) 2 CH	BNC x1 XLR 3P x1	TALLY OUT Voltage Type TALLY OUT Short to GND Type		
	Indicator		LED LCD Display	Red, H/L/OFF Switch		
Remote						
Remote	リモート	2 CH	8P x1 12P x1	REMOTE 1 For SONY REMOTE 2 Compatible with RS-232/422		
		1 CH	2.5φ x1	REMOTE L Compatible with LANC		
LAN	LAN	1 CH	RJ45 x1	LAN Ethernet		
Intercom						
Intercom 2W	2Wインターカム	1 CH	XLR 3P x1	C.COM / INTERCOM 2W	Compatible with ClearCom	
Intercom 4W	4Wインターカム					
Headset	ヘッドセット		XLR 4P x1	INTERCOM	For Headset	
AC/DC Power						
(DC operation) DC power input	DC電源入力		V-mount x1	BATTERY IN	DC 12V	
(AC operation) AC power input	AC電源入力					
	DC power output	DC電源出力				Camera Adaptor outputs the DC power to the external equipment, when the DC power is supplied from the BS via the optical fiber cable. 120 W Max.* : when the BS is NS-X4012/X1012/X40/X10 170 W Max.* : when the BS is GTS model. *Maximum power output from the CA may decrease by the distance and the characteristics of the optical fiber cables and connectors.
	(When the DC power is supplied from the BS via the optical fiber cable.)	(BS→CA 電源供給時)				
DC power output	DC電源出力		V-mount x1 CAMTAP x2	DC OUT DC 15V OUT/MAX.3.5A	DC 15V	
Optical Fiber Cable 光ケーブル						
Connector	コネクタ	(OPT)		SMPTE 304M LEMO or Tajimi (optional)		
Maximum distance	伝送最大距離		approx. 2 km			with DC power supplied from Base Station via optical fiber cable
General 一般						
Operating temperature	使用温度		0°C to +40°C (+32°F to +104°F)			
Storage temperature	保存温度		-20°C to +60°C (-4°F to +140°F)			
Weight	質量		approx. 1.45 kg			
Dimensions (WxHxD)	寸法 (WxHxD)		approx. 151 x 148 x 118 mm			(excluding protrusion)

[NOTE]Features, design and specifications are subject to change without notice.
[注意]デザイン・仕様は、予告なく変更することがあります。

20230630

Specifications 仕様

Optical Fiber Base Station NS-X4012/GTS NS-X1012/GTS NS-X40/GTS NS-X10/GTS

BS NS-X4012/GTS
NS-X1012/GTS
NS-X40/GTS
NS-X10/GTS

Input/Output 入力/出力					
SDI Output (カメラ映像信号) (受け)	SDI 出力	(CA to BS) 5 CH 1 CH 4 CH 1 CH	BNC x2 x5 BNC x2 BNC x2 x4 BNC x2	NS-X4012/GTS SDI OUT 1-5 NS-X1012/GTS SDI OUT 1 NS-X40/GTS SDI OUT 1-4 NS-X10/GTS SDI OUT 1	12G/6G/3G/HD/SD-SDI 12G/6G/3G/HD/SD-SDI 3G/HD/SD-SDI 3G/HD/SD-SDI
				2 Outputs each	
SDI Return Input	SDI リターン入力 (送り)	(BS to CA) 1 CH	BNC x1	NS-X4012/GTS NS-X1012/GTS NS-X40/GTS NS-X10/GTS	RET 1 12G/6G/3G/HD/SD-SDI RET 1 3G/HD/SD-SDI
Reference Input	リファレンス入力	(BS to CA) 1 CH	BNC x1	REF IN	
Digital Audio	デジタル音声	(CA to BS) 2 CH	XLR 3P x1	AES EBU OUT 1/2	
		(BS to CA) 2 CH	XLR 3P x1	AES EBU IN 1/2	
Analog Audio	アナログ音声	(CA to BS) 2 CH	XLR 3P x2	AUDIO CA OUT 1/2	
		(BS to CA) 2 CH	XLR 3P x2	AUDIO PGM IN 1/2	
Time Code	タイムコード	(CA to BS) 1 CH	BNC x1	TC OUT	
		(BS to CA) 1 CH	BNC x1	TC IN	
Tally	タリー	(BS to CA) 2 CH	BNC x1	TALLY IN VOLTAGE TYPE	
			DB25* x1	4W INTERCOM TALLY (DB25* : shared)	
Remote リモート					
Remote	リモート	2 CH	8P x1	REMOTE 1 For SONY	
			12P x1	REMOTE 2 Compatible with RS-232/422	
		1 CH	2.5φ x1	REMOTE L Compatible with LANC	
LAN	LAN	1 CH	RJ45 x1	LAN Ethernet	
Intercom インターカム					
Intercom 2W	2Wインターカム	2 CH	XLR 3P x2	2W INTERCOM PROD/ENG	
Intercom 4W	4Wインターカム	2 CH	DB25 x1*	4W INTERCOM TALLY (DB25* : shared)	
Headset	ヘッドセット		XLR 4P x1	INTERCOM HEADSET	
AC/DC Power AC/DC電源					
(DC operation)	DC Power Input	DC 入力	XLR 4P x1	DC IN DC 12V	
(AC operation)	AC Power Input	AC 入力		AC IN AC 100-240V	
	DC Power (BS to CA)	DC 電源供給 (BS→CA電源供給)	Base Station Optical fiber cable connector(OPT) outputs the DC power to the CA. 150 W Max.* : NS-X4012/NS-X1012/NS-X40/NS-X10 outputs 200 W Max.* : NS-X4012GTS/NS-X1012GTS/NS-X40GTS/NS-X10GTS outputs *Maximum power to the CA input may decrease by the distance and the characteristics of the optical fiber cables and connectors.		
Optical Fiber Cable 光ケーブル					
Connector	コネクタ	OPT	SMPTE 304M LEMO or Tajimi (optional)		
Maximum distance	伝送最大距離	approx. 2 km with DC power supplied from Base Station via optical fiber cable			
General 一般					
Operating temperature	使用温度	0°C to +40°C (+32°F to +104°F)			
Storage temperature	保存温度	-20°C to +60°C (-4°F to +140°F)			
Weight	質量	NS-X4012 NS-X1012	approx. 3.8 kg	NS-X4012GTS NS-X1012GTS	approx. 5 kg
Dimensions (WxHxD) (excluding protrusion)	寸法 (WxHxD)	NS-X40 NS-X10	215 x 115 x 302 mm (Rack mount : EIA 3U)	NS-X40GTS NS-X10GTS	215 x 160 x 317 mm (Rack mount : EIA 4U)

[NOTE] Features, design and specifications are subject to change without notice.
[注意] デザイン・仕様は、予告なく変更することがあります。

20230630

PROTECH[®]

Specifications

Optical Fiber Camera Adaptor / Base Station

CA / BS

		NSR-X412/NSR-X112/NSR-X4/NSR-X1			NS-X4012/NS-X1012/NS-X40/NS-X10 / GTS			
Input/Output								
SDI Input/Output	(CA to BS)	5 CH } 12G/6G/3G/HD/SD 1 CH } 4 CH } 3G/HD/SD 1 CH }	BNC x5 BNC x1 BNC x4 BNC x1	SDI IN 1-5 SDI IN 1 SDI IN 1-4 SDI IN 1	NSR-X412 NSR-X112 NSR-X4 NSR-X1	BNC x2 x5 BNC x2 x1 BNC x2 x4 BNC x2 x1	SDI OUT 1-5 SDI OUT 1 SDI OUT 1-4 SDI OUT 1	NS-X4012 NS-X1012 NS-X40 NS-X10
Through Output		1 CH SDI IN 1 Input Through Output	BNC x1	THROUGH OUT				
SDI Return Input/Output	(BS to CA)	1 CH or 2 CH NSR-X412 } 12G/6G/3G/HD/SD NSR-X112 } NSR-X4 } 3G/HD/SD NSR-X1 }	BNC x1	RET OUT 1 (RET OUT 2 : option)		BNC x1	RET 1 (RET 2 : option)	
Reference	(BS to CA)	1 CH	BNC x1	REF OUT (B.B OUT)		BNC x1	REF IN (B.B IN)	
Time Code	(CA to BS)	1 CH	BNC x1	TC IN		BNC x1	TC OUT	
	(BS to CA)	1 CH	BNC x1	TC OUT		BNC x1	TC IN	
Tally	(BS to CA)	1 CH : Voltage Type	BNC x1	TALLY		BNC x1	TALLY IN VOLTAGE TYPE	
		: Short to GND Type	XLR 3P x1	TALLY		DB25* x1	4W INTERCOM TALLY ^(DB25* : shared)	
		Indicator	LED	Red, H/L/OFF Switch		LCD Display		
Digital Audio	(CA to BS)	2 CH	HD15 x1*	I/F : AES EBU IN 1/2 ^(HD15* : shared)		XLR 3P x1	AES EBU OUT 1/2	
	(BS to CA)	2 CH	HD15 x1*	I/F : AES EBU OUT 1/2		XLR 3P x1	AES EBU IN 1/2	
Analog Audio	(CA to BS)	2 CH	HD15 x1*	I/F : AUDIO IN 1/2 ^(HD15* : shared)		XLR 3P x2	AUDIO CA OUT 1/2	
	(BS to CA)	2 CH	HD15 x1*	I/F : AUDIO OUT 1/2		XLR 3P x2	AUDIO PGM IN 1/2	
Audio Interface			6P x1	VIDEO/TALLY/DC		6.3φ x1	MONI For AUDIO monitor	
Remote								
Remote		1 CH For SONY	8P x1	REMOTE 1		8P x1	REMOTE 1	
		(1 CH) For RS-232/422	12P x1	REMOTE 2		10P x1	REMOTE 2 OPTION	
		1 CH For LANC	2.5φ x1	REMOTE L		12P x1	OPTION	
LAN		1 CH Ethernet 1Gbps	RJ45 x1	LAN		2.5φ x1	REMOTE L	
			RJ45 x1	LAN		RJ45 x1	LAN	
Intercom								
Intercom 2W		1 CH / 2 CH	XLR 3P x1	C.COM / INTERCOM 2W** **Compatible with ClearCom		XLR 3P x1	2W INTERCOM PROD** XLR 3P x1 2W INTERCOM ENG	
Intercom 4W		2 CH				DB25 x1*	4W INTERCOM TALLY ^(DB25* : shared)	
Headset			XLR 4P x1	INTERCOM For Headset		XLR 4P x1	INTERCOM HEADSET	
AC/DC Power								
DC power input		(DC operation)	V-mount x1	BATTERY IN DC 12V		XLR 4P x1	DC IN DC 12V	
AC power input		(AC operation)				IEC x1	AC IN AC 100-240V	
DC power output			V-mount x1	DC OUT DC 15V				
			CAMTAP x2	DC 15V OUT/MAX.3.5A				
DC power output Max. (When the DC power is supplied from the BS via the optical fiber cable.)			CA DC OUT connectors maximum total DC power output 120 W Max.* : when BS Nomal model 170 W Max.* : when BS GTS model. *Maximum power output from the CA DC OUT connectors may decrease by the distance and characteristics of the optical fiber cables and connectors.			BS OPT connector maximum output (=CA OPT connector maximum input) 150 W Max.* : when BS Nomal model 200 W Max.* : when BS GTS model.		
Optical Fiber Cable								
Connector		SMPTE 304M	Socket	(OPT) SMPTE 304M LEMO or Tajimi (optional)		Plug	OPT SMPTE 304M LEMO or Tajimi (optional)	
Maximum distance			approx. 2 km when DC power supplied to CA from BS via optical fiber cable					
General								
Operating temperature			0°C to +40°C (+32°F to +104°F)			0°C to +40°C (+32°F to +104°F)		
Storage temperature			-20°C to +60°C (-4°F to +140°F)			-20°C to +60°C (-4°F to +140°F)		
Weight			approx. 1.45 kg			approx. 3.8 kg / 5 kg Nomal type/GTS type		
Dimensions (WxHxD)			approx. 151 x 148 x 118 mm (excluding protrusion)			approx. 215 x 115 x 302 mm 215 x 160 x 317 mm Nomal type GTS type (excluding protrusion)		

[NOTE]Features, design and specifications are subject to change without notice.

20230614

仕様

Optical Fiber Camera Adaptor / Base Station

CA / BS

NSR-X412/NSR-X112/NSR-X4/NSR-X1	NS-X4012/NS-X1012/NS-X40/NS-X10 / GTS
---------------------------------	---------------------------------------

Input/Output	入力/出力			
SDI 入力/出力 (カメラ映像信号) (送り/受け)	(CA to BS) 5 CH 1 CH } 12G/6G/3G/HD/SD 4 CH } 3G/HD/SD 1 CH	BNC x5 BNC x1 BNC x4 BNC x1	SDI IN 1-5 SDI IN 1 SDI IN 1-4 SDI IN 1	NSR-X412 NSR-X112 NSR-X4 NSR-X1
スルー出力	1 CH SDI IN 1 入力スルーアウト	BNC x1	THROUGH OUT	
SDI リターン (送り/受け)	(BS to CA) 1 CH or 2 CH NSR-X412 } 12G/6G/3G/HD/SD NSR-X112 } NSR-X4 } 3G/HD/SD NSR-X1 }	BNC x1	RET OUT 1 (RET OUT 2 : オプション)	BNC x1 RET 1 (RET 2 : オプション)
リファレンス	(BS to CA) 1 CH	BNC x1	REF OUT (B.B OUT)	BNC x1 REF IN (B.B IN)
タイムコード	(CA to BS) 1 CH (BS to CA) 1 CH	BNC x1 BNC x1	TC IN TC OUT	BNC x1 TC OUT BNC x1 TC IN
タリー	(BS to CA) 1 CH : 電圧入力タイプ : 接地入力タイプ 表示	BNC x1 XLR 3P x1 LED	TALLY TALLY 赤, H/L/OFF スイッチ	BNC x1 TALLY IN VOLTAGE TYPE DB25* x1 4W INTERCOM TALLY LCD 表示
デジタル音声	(CA to BS) 2 CH (BS to CA) 2 CH	HD15 x1* HD15 x1*	I/F : AES EBU IN 1/2 I/F : AES EBU OUT 1/2	XLR 3P x1 AES EBU OUT 1/2 XLR 3P x1 AES EBU IN 1/2
アナログ音声	(CA to BS) 2 CH (BS to CA) 2 CH	HD15 x1* HD15 x1*	I/F : AUDIO IN 1/2 I/F : AUDIO OUT 1/2	XLR 3P x2 AUDIO CA OUT 1/2 XLR 3P x2 AUDIO PGM IN 1/2
オーディオモニター インターフェース		6P x1	VIDEO/TALLY/DC	6.3φ x1 MONI オーディオモニター
Remote	リモート			
リモート	1 CH SONY対応 (1 CH) RS-232/422対応 1 CH LANC対応	8P x1 12P x1 2.5φ x1	REMOTE 1 REMOTE 2 オプション REMOTE L	8P x1 REMOTE 1 10P x1 REMOTE 2 オプション 12P x1 オプション 2.5φ x1 REMOTE L
LAN	1 CH Ethernet 1Gbps	RJ45 x1	LAN	RJ45 x1 LAN
Intercom	インターカム			
2Wインターカム	1 CH / 2 CH	XLR 3P x1	C.COM / INTERCOM 2W** ** ClearCom 対応	XLR 3P x1 2W INTERCOM PROD** XLR 3P x1 2W INTERCOM ENG
4Wインターカム	2 CH			DB25 x1* 4W INTERCOM TALLY
ヘッドセット		XLR 4P x1	INTERCOM ヘッドセット用	XLR 4P x1 INTERCOM HEADSET
AC/DC Power	AC/DC電源			
DC電源入力 (DC駆動)		V-mount x1	BATTERY IN DC 12V	XLR 4P x1 DC IN DC 12V
AC電源入力 (AC駆動)				IEC x1 AC IN AC 100-240V
DC電源出力		V-mount x1 CAMTAP x2	DC OUT DC 15V DC 15V OUT/MAX.3.5A	
DC電源出力最大 (BS→CA 電源供給時)		CA DC OUT	コネクタDC出力 最大	BS OPT コネクタDC出力 最大 (=CA OPT コネクタDC入力 最大) 120 W Max.* : BS 標準モデル接続時 170 W Max.* : BS GTSモデル接続時 150 W Max.* : BS 標準モデル接続時 200 W Max.* : BS GTSモデル接続時 *CA DC OUT コネクタDC出力 最大値は、光ケーブルおよびコネクタの性能および距離により減少します。
Optical Fiber Cable	光ケーブル			
コネクタ	SMPTE 304M	ソケット (OPT) LEMOまたはTajimi (オプション)	SMPTE 304M	プラグ OPT SMPTE 304M LEMOまたはTajimi (オプション)
伝送最大距離		approx. 2 km	DC電源が光ケーブル経由でBSからCAへ供給される場合	
General	一般			
使用温度		0°C ~ +40°C	(+32°F to +104°F)	0°C ~ +40°C (+32°F to +104°F)
保存温度		-20°C ~ +60°C	(-4°F to +140°F)	-20°C ~ +60°C (-4°F to +140°F)
質量		約 1.45 kg		約 3.8 kg / 5 kg 標準タイプ/GTSタイプ
寸法 (WxHxD)		約 151 x 148 x 118 mm	(突起部を除く)	approx. 215 x 115 x 302 mm 215 x 160 x 317 mm (突起部を除く)

[注意]デザイン・仕様は、予告なく変更することがあります。

Specifications

Optical Fiber Camera Adaptor / Base Station

CA / BS

		NSR-X412/NSR-X112/NSR-X4/NSR-X1			NS-X4012/NS-X1012/NS-X40/NS-X10 / GTS			
Input/Output								
SDI Input/Output	(CA to BS)	5 CH 1 CH } 12G/6G/3G/HD/SD 4 CH } 3G/HD/SD 1 CH	BNC x5 BNC x1 BNC x4 BNC x1	SDI IN 1-5 SDI IN 1 SDI IN 1-4 SDI IN 1	NSR-X412 NSR-X112 NSR-X4 NSR-X1	BNC x2 x5 BNC x2 x1 BNC x2 x4 BNC x2 x1	SDI OUT 1-5 SDI OUT 1 SDI OUT 1-4 SDI OUT 1	NS-X4012 NS-X1012 NS-X40 NS-X10
Through Output		1 CH	BNC x1	THROUGH OUT SDI IN 1 Input Through Output				
SDI Return Input/Output	(BS to CA)	1 CH or 2 CH NSR-X412 } 12G/6G/3G/HD/SD NSR-X112 } NSR-X4 } 3G/HD/SD NSR-X1 }	BNC x1	RET OUT 1 (RET OUT 2 : option)			BNC x1	RET 1 (RET 2 : option)
Reference	(BS to CA)	1 CH	BNC x1	REF OUT (B.B OUT)			BNC x1	REF IN (B.B IN)
Time Code	(CA to BS)	1 CH	BNC x1	TC IN			BNC x1	TC OUT
	(BS to CA)	1 CH	BNC x1	TC OUT			BNC x1	TC IN
Tally	(BS to CA)	1 CH : Voltage Type	BNC x1	TALLY			BNC x1	TALLY IN VOLTAGE TYPE
		: Short to GND Type Indicator	XLR 3P x1	TALLY			DB25* x1	4W INTERCOM TALLY (DB25* : shared)
Digital Audio	(CA to BS)	2 CH	HD15 x1*	I/F : AES EBU IN 1/2 (HD15* : shared)			XLR 3P x1	AES EBU OUT 1/2
	(BS to CA)	2 CH	HD15 x1*	I/F : AES EBU OUT 1/2			XLR 3P x1	AES EBU IN 1/2
Analog Audio	(CA to BS)	2 CH	HD15 x1*	I/F : AUDIO IN 1/2 (HD15* : shared)			XLR 3P x2	AUDIO CA OUT 1/2
	(BS to CA)	2 CH	HD15 x1*	I/F : AUDIO OUT 1/2			XLR 3P x2	AUDIO PGM IN 1/2
Audio Interface			6P x1	VIDEO/TALLY/DC			6.3φ x1	MONI For AUDIO monitor
Remote								
Remote		1 CH For SONY	8P x1	REMOTE 1			8P x1	REMOTE 1
		(1 CH) For RS-232/422	12P x1	REMOTE 2			10P x1	REMOTE 2 OPTION
		1 CH For LANC	2.5φ x1	REMOTE L			12P x1	OPTION
LAN		1 CH Ethernet 1Gbps	RJ45 x1	LAN			2.5φ x1	REMOTE L
			RJ45 x1	LAN			RJ45 x1	LAN
Intercom								
Intercom 2W		1 CH / 2 CH	XLR 3P x1	C.COM / INTERCOM 2W** **Compatible with ClearCom			XLR 3P x1 XLR 3P x1	2W INTERCOM PROD** 2W INTERCOM ENG
Intercom 4W		2 CH					DB25 x1*	4W INTERCOM TALLY (DB25* : shared)
Headset			XLR 4P x1	INTERCOM For Headset			XLR 4P x1	INTERCOM HEADSET
AC/DC Power								
DC power input		(DC operation)	V-mount x1	BATTERY IN DC 12V			XLR 4P x1	DC IN DC 12V
AC power input		(AC operation)					IEC x1	AC IN AC 100-240V
DC power output			V-mount x1	DC OUT DC 15V				
			CAMTAP x2	DC 15V OUT/MAX.3.5A				
DC power output Max. (When the DC power is supplied from the BS via the optical fiber cable.)			CA DC OUT connectors maximum total DC power output 120 W Max.* : when BS Nomal model 170 W Max.* : when BS GTS model. *Maximum power output from the CA DC OUT connectors may decrease by the distance and characteristics of the optical fiber cables and connectors.			BS OPT connector maximum output (=CA OPT connector maximum input) 150 W Max.* : when BS Nomal model 200 W Max.* : when BS GTS model.		
Optical Fiber Cable								
Connector		SMPTE 304M	Socket	(OPT) SMPTE 304M LEMO or Tajimi (optional)			Plug	OPT SMPTE 304M LEMO or Tajimi (optional)
Maximum distance			approx. 2 km when DC power supplied to CA from BS via optical fiber cable					
General								
Operating temperature			0°C to +40°C (+32°F to +104°F)			0°C to +40°C (+32°F to +104°F)		
Storage temperature			-20°C to +60°C (-4°F to +140°F)			-20°C to +60°C (-4°F to +140°F)		
Weight			approx. 1.45 kg			approx. 3.8 kg / 5 kg Normal type/GTS type		
Dimensions (WxHxD)			approx. 151 x 148 x 118 mm (excluding protrusion)			approx. 215 x 115 x 302 mm 215 x 160 x 317 mm (excluding protrusion) Normal type GTS type		

[NOTE]Features, design and specifications are subject to change without notice.

20230614

仕様

Optical Fiber Camera Adaptor / Base Station

CA / BS

NSR-X412/NSR-X112/NSR-X4/NSR-X1

NS-X4012/NS-X1012/NS-X40/NS-X10 / GTS

Input/Output	入力/出力						
SDI 入力/出力 (カメラ映像信号) (送り/受け)	(CA to BS) 5 CH } 12G/6G/3G/HD/SD 1 CH } 4 CH } 3G/HD/SD 1 CH	BNC x5 BNC x1 BNC x4 BNC x1	SDI IN 1-5 SDI IN 1 SDI IN 1-4 SDI IN 1	NSR-X412 NSR-X112 NSR-X4 NSR-X1	BNC x2 x5 BNC x2 x1 BNC x2 x4 BNC x2 x1	SDI OUT 1-5 SDI OUT 1 SDI OUT 1-4 SDI OUT 1	NS-X4012 NS-X1012 NS-X40 NS-X10
スルー出力	1 CH SDI IN 1 入力スルーアウト	BNC x1	THROUGH OUT				
SDI リターン (送り/受け)	(BS to CA) 1 CH or 2 CH NSR-X412 } 12G/6G/3G/HD/SD NSR-X112 } NSR-X4 } 3G/HD/SD NSR-X1 }	BNC x1	RET OUT 1 (RET OUT 2 : オプション)		BNC x1 RET 1 (RET 2 : オプション)		
リファレンス	(BS to CA) 1 CH	BNC x1	REF OUT (B.B OUT)		BNC x1 REF IN (B.B IN)		
タイムコード	(CA to BS) 1 CH (BS to CA) 1 CH	BNC x1 BNC x1	TC IN TC OUT		BNC x1 TC OUT BNC x1 TC IN		
タリ	(BS to CA) 1 CH : 電圧入力タイプ : 接地入力タイプ 表示	BNC x1 XLR 3P x1	TALLY TALLY		BNC x1 TALLY IN VOLTAGE TYPE DB25* x1 4W INTERCOM TALLY (DB25* : 共用)		
デジタル音声	(CA to BS) 2 CH (BS to CA) 2 CH	HD15 x1*	I/F : AES EBU IN 1/2 (HDMI5* : 共用) I/F : AES EBU OUT 1/2		XLR 3P x1 AES EBU OUT 1/2 XLR 3P x1 AES EBU IN 1/2		
アナログ音声	(CA to BS) 2 CH (BS to CA) 2 CH	HD15 x1*	I/F : AUDIO IN 1/2 (HDMI5* : 共用) I/F : AUDIO OUT 1/2		XLR 3P x2 AUDIO CA OUT 1/2 XLR 3P x2 AUDIO PGM IN 1/2		
オーディオモニター インターフェース					6.3φ x1 MONI オーディオモニター		
インターフェース		6P x1	VIDEO/TALLY/DC				
Remote	リモート						
リモート	1 CH SONY対応 (1 CH) RS-232/422対応 1 CH LANC対応	8P x1 12P x1 2.5φ x1	REMOTE 1 REMOTE 2 オプション REMOTE L		8P x1 REMOTE 1 10P x1 REMOTE 2 オプション 12P x1 オプション 2.5φ x1 REMOTE L		
LAN	1 CH Ethernet 1Gbps	RJ45 x1	LAN		RJ45 x1 LAN		
Intercom	インターカム						
2Wインターカム	1 CH / 2 CH	XLR 3P x1	C.COM / INTERCOM 2W** ** ClearCom 対応		XLR 3P x1 2W INTERCOM PROD** XLR 3P x1 2W INTERCOM ENG		
4Wインターカム ヘッドセット	2 CH	XLR 4P x1	INTERCOM ヘッドセット用		DB25 x1* 4W INTERCOM TALLY (DB25* : 共用) XLR 4P x1 INTERCOM HEADSET		
AC/DC Power	AC/DC電源						
DC電源入力 (DC駆動)		V-mount x1	BATTERY IN DC 12V		XLR 4P x1 DC IN DC 12V		
AC電源入力 (AC駆動)					IEC x1 AC IN AC 100-240V		
DC電源出力		V-mount x1 CAMTAP x2	DC OUT DC 15V DC 15V OUT/MAX.3.5A				
DC電源出力最大 (BS→CA 電源供給時)		CA DC OUT	コネクタDC出力 最大 120 W Max.* : BS 標準モデル接続時 170 W Max.* : BS GTSモデル接続時 *CA DC OUT コネクタDC出力 最大値は、光ケーブルおよびコネクタの性能および距離により減少します。		BS OPT コネクタDC出力 最大 (=CA OPT コネクタDC入力 最大) 150 W Max.* : BS 標準モデル接続時 200 W Max.* : BS GTSモデル接続時		
Optical Fiber Cable	光ケーブル						
コネクタ	SMPTE 304M	ソケット (OPT)	SMPTE 304M LEMOまたはTajimi (オプション)		プラグ OPT SMPTE 304M LEMOまたはTajimi (オプション)		
伝送最大距離		approx. 2 km	DC電源が光ケーブル経由でBSからCAへ供給される場合				
General	一般						
使用温度		0°C ~ +40°C (+32°F to +104°F)			0°C ~ +40°C (+32°F to +104°F)		
保存温度		-20°C ~ +60°C (-4°F to +140°F)			-20°C ~ +60°C (-4°F to +140°F)		
質量		約 1.45 kg			約 3.8 kg / 5 kg 標準タイプ/GTSタイプ		
寸法 (WxHxD)		約 151 x 148 x 118 mm (突起部を除く)			approx. 215 x 115 x 302 mm 標準タイプ 215 x 160 x 317 mm GTSタイプ (突起部を除く)		

[注意]デザイン・仕様は、予告なく変更することがあります。

20230614

Specifications 仕様

Optical Fiber Camera Adaptor / Base Station

CA / BS		NSR-X412/NSR-X112/NSR-X4/NSR-X1			NS-X4012/NS-X1012/NS-X40/NS-X10 / GTS			
Input/Output	入力/出力							
SDI Input/Output	SDI 入力/出力 (カメラ映像信号 送り/受け)	(CA to BS) 5 CH 1 CH 4 CH 1 CH	BNC x5 BNC x1 BNC x4 BNC x1	SDI IN 1-5 } 12G/6G/3G/ SDI IN 1 } /HD/SD SDI IN 1-4 } 3G/HD/SD SDI IN 1 }	NSR-X412 NSR-X112 NSR-X4 NSR-X1	BNC x2 x5 BNC x2 x1 BNC x2 x4 BNC x2 x1	SDI OUT 1-5 } 12G/6G/3G/ SDI OUT 1 } /HD/SD SDI OUT 1-4 } 3G/HD/SD SDI OUT 1 }	NS-X4012 NS-X1012 NS-X40 NS-X10
Through Output	スルー出力	1 CH	BNC x1	THROUGH OUT SDI IN 1 Input Through Output				
SDI Return Input/Output	SDI リターン 入力/出力 (送り/受け)	(BS to CA) 1 CH or 2 CH	BNC x1 (x2)	RET OUT 1 (2 : option) NSR-X412 } 12G/6G/3G/HD/SD NSR-X112 } NSR-X4 } 3G/HD/SD NSR-X1 }		BNC x1 (x2)	RET 1 (2 : option) NS-X4012 } 12G/6G/3G/HD/SD NS-X1012 } NS-X40 } 3G/HD/SD NS-X10 }	
Reference	リファレンス	(BS to CA) 1 CH	BNC x1	REF OUT (B.B OUT)		BNC x1	REF IN (B.B IN)	
Time Code	タイムコード	(CA to BS) 1 CH (BS to CA) 1 CH	BNC x1 BNC x1	TC IN TC OUT		BNC x1 BNC x1	TC OUT TC IN	
Tally	タリー	(BS to CA) 1 CH	BNC x1	TALLY : Voltage Type XLR 3P x1 TALLY : Short to GND Type		BNC x1 DB25* x1	TALLY IN VOLTAGE TYPE 4W INTERCOM TALLY (DB25* shared)	
	Indicator		LED	Red, H/L/OFF Switch			LCD Display	
Digital Audio	デジタル音声	(CA to BS) 2 CH (BS to CA) 2 CH	HD15 x1* HD15 x1*	I/F : AES EBU IN 1/2 I/F : AES EBU OUT 1/2	(HD15* shared)	XLR 3P x1 XLR 3P x1	AES EBU OUT 1/2 AES EBU IN 1/2	
Analog Audio	アナログ音声	(CA to BS) 2 CH (BS to CA) 2 CH	HD15 x1* HD15 x1*	I/F : AUDIO IN 1/2 I/F : AUDIO OUT 1/2	(HD15* shared)	XLR 3P x2 XLR 3P x2	AUDIO CA OUT 1/2 AUDIO PGM IN 1/2	
Audio	オーディオモニター					6.3φ x1	MONI For AUDIO monitor	
Interface	インターフェース		6P x1	VIDEO/TALLY/DC				
Remote	リモート							
Remote	リモート	1 CH (1 CH)	8P x1 12P x1	REMOTE 1 For SONY REMOTE 2 For RS-232/422		8P x1 10P x1 12P x1	REMOTE 1 For SONY REMOTE 2 Option OPTION For RS-232/422	
		1 CH	2.5φ x1	REMOTE L For LANC		2.5φ x1	REMOTE L For LANC	
LAN	LAN	1 CH	RJ45 x1	LAN Ethernet 1Gbps		RJ45 x1	LAN Ethernet 1Gbps	
Intercom	インターカム							
Intercom 2W	2Wインターカム	1 CH / 2 CH	XLR 3P x1	C.COM / INTERCOM 2W** **Compatible with ClearCom		XLR 3P x1 XLR 3P x1	2W INTERCOM PROD** 2W INTERCOM ENG	
Intercom 4W	4Wインターカム	2 CH				DB25 x1*	4W INTERCOM TALLY (DB25* shared)	
Headset	ヘッドセット		XLR 4P x1	INTERCOM For Headset		XLR 4P x1	INTERCOM HEADSET	
AC/DC Power	AC/DC電源							
DC power input	DC電源入力 (DC operation)	(DC operation)	V-mount x1	BATTERY IN DC 12V		XLR 4P x1	DC IN DC 12V	
AC power input	AC電源入力 (AC operation)	(AC operation)				IEC x1	AC IN AC 100-240V	
DC power output	DC電源出力		V-mount x1 CAMTAP x2	DC OUT DC 15V DC 15V OUT/MAX.3.5A				
DC power output Max. (When the DC power is supplied from the BS via the optical fiber cable.)	DC電源出力最大 (BS→CA 電源供給時)	CA DC OUT connectors maximum total DC power output 120 W Max.* : when the BS is Nomal model 170 W Max.* : when the BS is GTS model. *Maximum power output from the CA DC OUT connectors may decrease by the distance and characteristics of the optical fiber cables and connectors.					BS OPT connector maximum DC power output (=CA OPT connector maximum DC power input) 150 W Max.* : when the BS is Nomal model 200 W Max.* : when the BS is GTS model.	
Optical Fiber Cable	光ケーブル							
Connector	コネクタ	Socket	(OPT) SMPTE 304M LEMO or Tajimi (optional)	Plug		OPT SMPTE 304M LEMO or Tajimi (optional)		
Maximum distance	伝送最大距離	approx. 2 km	with DC power supplied from Base Station via optical fiber cable					
General	一般							
Operating temperature	使用温度	0°C to +40°C (+32°F to +104°F)				0°C to +40°C (+32°F to +104°F)		
Storage temperature	保存温度	-20°C to +60°C (-4°F to +140°F)				-20°C to +60°C (-4°F to +140°F)		
Weight	質量	approx. 1.45 kg				approx. 3.8 kg / 5 kg		Normal type/GTS type
Dimensions (WxHxD)	寸法 (WxHxD)	approx. 151 x 148 x 118 mm (excluding protrusion)				approx. 215 x 115 x 302 mm 215 x 160 x 317 mm (excluding protrusion)		Normal type GTS type

[NOTE]Features, design and specifications are subject to change without notice.

[注意]デザイン・仕様は、予告なく変更することがあります。

20230630