

PROTECH® CAMTAP - XLR 4P DC電源ケーブル CAP-15/50 取扱説明書

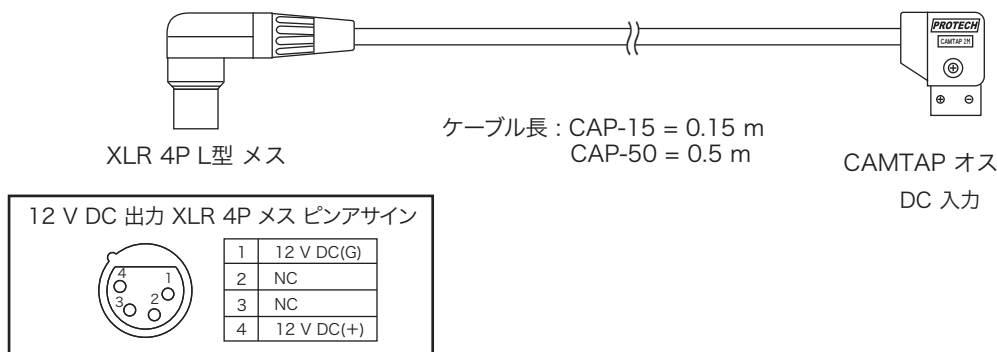
この度はCAP-15/CAP-50をご利用くださいまして誠にありがとうございます。
ご使用前に、必ずこの取扱説明書をお読みのうえ、正しくお使いください。また、お読みになった後は、大切に保管してください。

この製品の使用、または使用不能から生ずる付随的な損害(情報内容の変化・消失、事業利益の損失、事業の中断など)に関して、当社は責任を負いかねますのであらかじめご了承ください。
取扱説明書の記載内容を守らないこと、あるいは取扱説明書の記載内容の誤記、等により生じた損害に関して、当社は責任を負いかねますのであらかじめご了承ください。

■特長

- ・カメラ等のCAMTAP電源出力に接続して、XLR 4P コネクタでDC電源を出力できます。

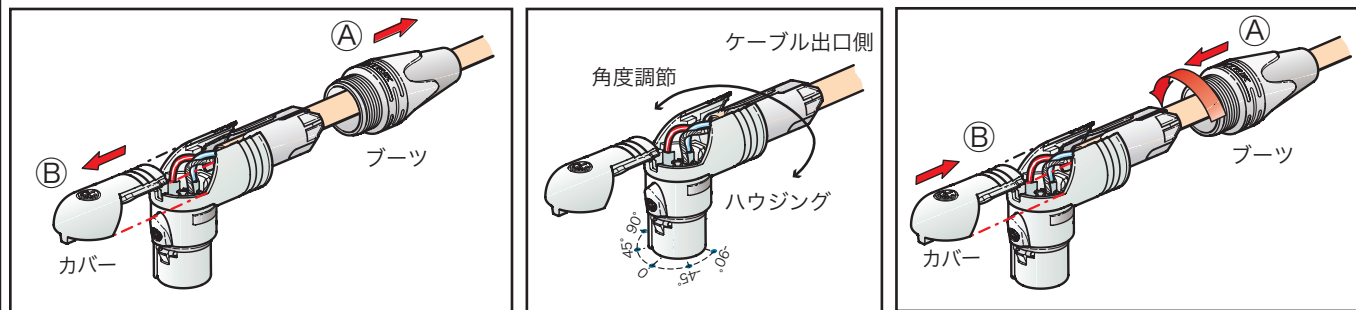
■外形寸法図



XLR 4P L型メスコネクタは、接続する機器のコネクタに合わせて、コネクタ先端部の角度が調節できます。

XLR 4P L型コネクタの角度調整

- 1.ブーツ(A)をゆるめ、カバー(B)はずします。
- 2.L型コネクタのカバー(B)を外します。
- 3.ケーブル出口側のハウジングを回転させて適当な角度へ調節します。
- 4.カバー(B)をもとの位置にもどし、ブーツ(A)を回して固定します。異状がないかを確認して完了です。



■仕様

コネクタ	DC入力 : CAMTAP オス ×1
	DC出力 : XLR 4P L型 メス ×1
寸法	ケーブル長 CAP-15 : 0.15 m CAP-50 : 0.5 m

[注意] デザイン・仕様は、予告なく変更することがあります。

お問い合わせ窓口

○website <https://protechweb.jp> ○e-mail support@protechweb.jp

PROTECH® サポートセンター
☎ 0567-24-4581

(株) 日本ビデオシステム プロテックサポートセンター
〒496-8005 愛知県愛西市諸桑町郷城2 1 8 番地

○受付時間 午前10時~12時・午後1時~6時まで (土・日・祝日を除く)

TEL 0567-24-4581 FAX 0567-24-4577

会社名、商品名は各社の商標、または登録商標です。PROTECH は日本ビデオシステムの登録商標です。

20230720