

御 仕 様 書

HDP-SP20
HDP-SP20F

PROTECH®

Specifications 仕様

HDP-SP20/SP20F

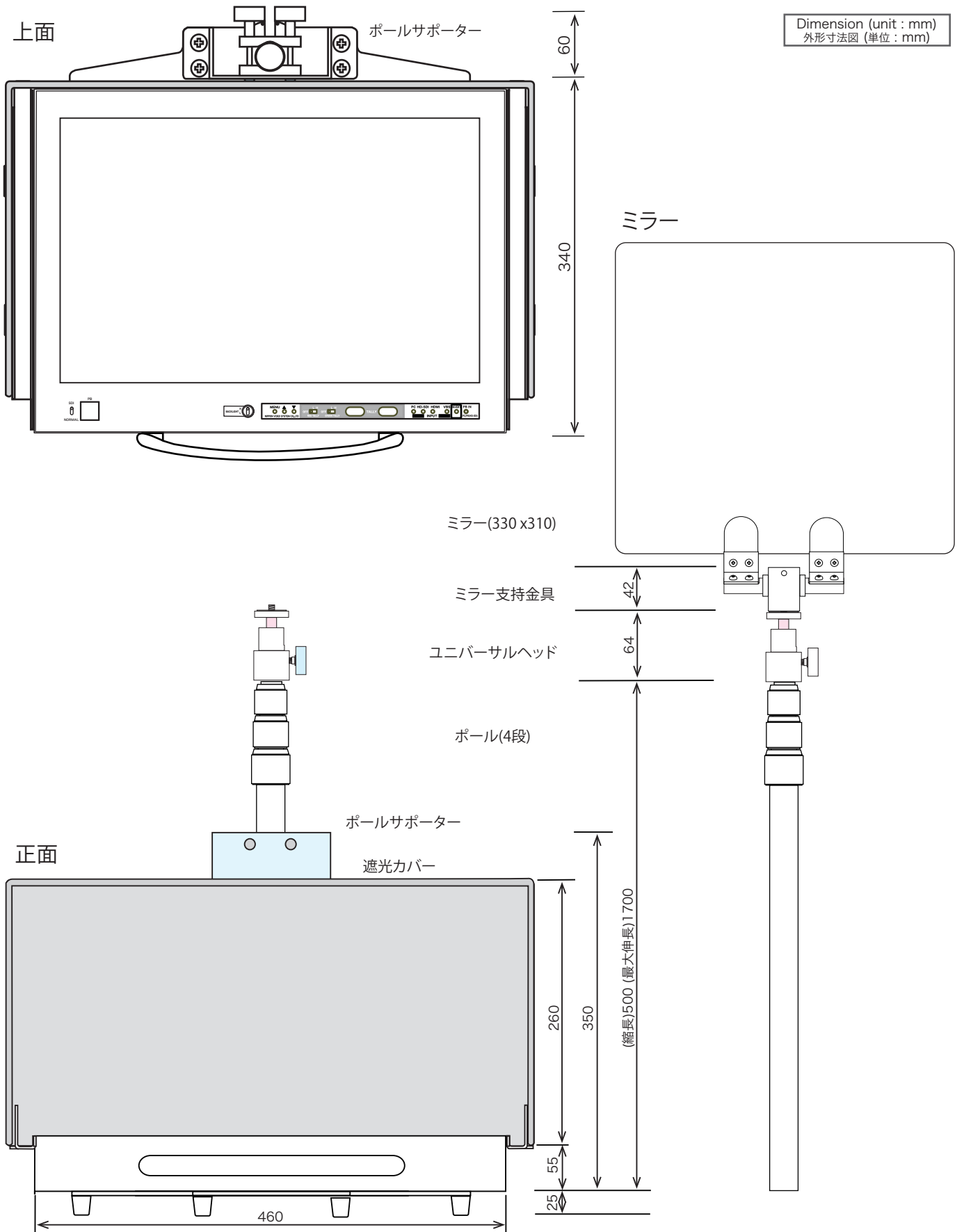
Input/Output		入力/出力	
HD-SDI IN	HD-SDI 入力	BNC x1	HD-SDI 入力用
HD-SDI OUT	HD-SDI 出力	BNC x1 HD-SDI IN input through output	HD-SDI IN入力信号スルー出力
VBS IN	VBS IN 入力	BNC x1	Composite 入力用
HDMI IN	HDMI 入力	HDMI x1	HDMI 入力用
PC IN	PC 入力	HD D-Sub15P x1 For PC	HD D-sub 15P出力のPC用
TALLY IN	TALLY 入力	BNC x1 Voltage Input : 0 V=OFF/2 to 4 V=Green/4 to 5 V=Red)	
Functions		機能	
TALLY Indicator	タリー表示	LED x2 : Green/Red Tally Operation panel	緑/赤 操作パネル
PB IN Switch	PB IN 切替	PB(HD-SDI IN input select) switch	PB入力切替スイッチ装備
MENU	MENU	For setting the mode of the LCD display	液晶画面モード設定メニュー
Power		電源	
DC IN	DC IN	XLR 4P x1	
DC Power Input	DC電源入力	DC 11 V ~ 17 V approx. ~ 3.5 A	
Power Consumption	消費電力	approx. 43 W	
General		一般	
Operating Temperature	動作温度	0°C ~ +40°C	
Storage Temperature	保存温度	-10°C ~ +50°C	
Dimension (WxDxH)	外形寸法	approx. 500 x 400 x 2000(Max) mm approx. 500 x 400 x 110 mm Main body 本体	
Weight	質量	approx. 11.9 kg approx. 6.3 kg Main body 本体	
Accessories		付属品	
HDP-SP20		HDP-SP20 LCD Main body Mirror and Support Brackets Operating Instructions	HDP-SP20 液晶画面本体 ミラー および指示金具 取扱説明書/保証書
HDP-SP20F		HDP-SP20 LCD Main body Mirror and Support Brackets DC Power Supply(AC Adaptor) Proma PC Remote Controller Cables Operating Instructions	HDP-SP20 液晶画面本体 ミラー および支持金具類 DC電源(ACアダプター) 専用PC リモコン ケーブル類 取扱説明書/保証書

[NOTE] Features, design and specifications are subject to change without notice.

デザイン、仕様は、予告なく変更することがあります。

Dimensions 外形寸法図

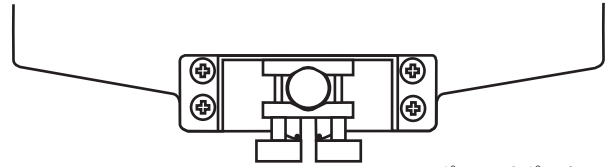
HDP-SP20/SP20F



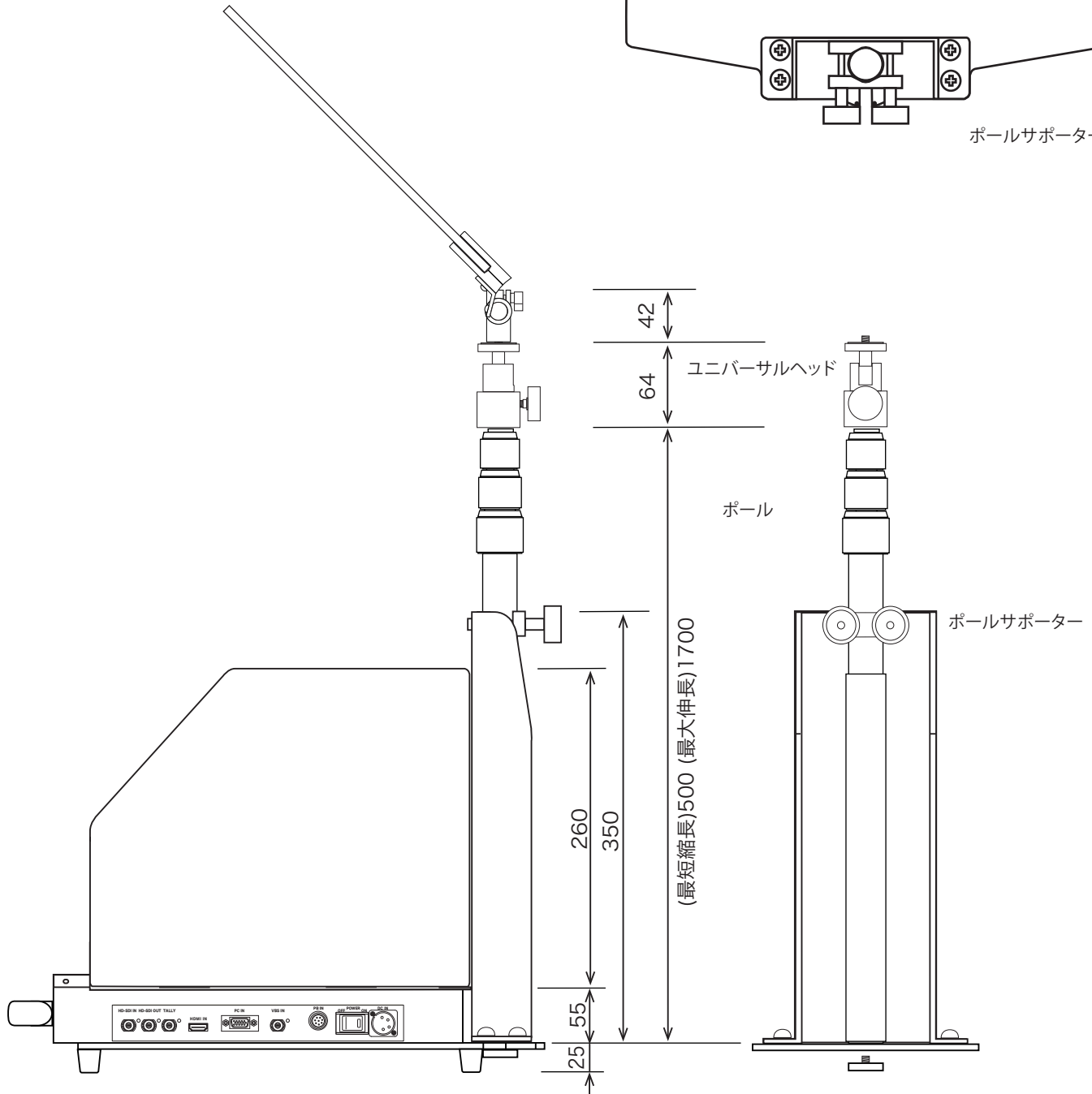
側面

ユニバーサルヘッド/ポール/ポールサポーター

本体底板(ポール/ポールサポーター固定板)



ポールサポーター



ポール/ポールサポーター背面

Dimension (unit : mm)
外形寸法図 (単位 : mm)