

PROTECH®

12G Full HD Monitor **HDM-07X**
12G フルHD モニター

Operating Instructions

Before operating the system, please read this manual thoroughly and keep it for future reference.

取扱説明書

ご使用前に必ずこの取扱説明書をお読みください。
なお、取扱説明書は必要に応じてご覧になれるよう
大切に保管してください。

NIPPON VIDEO SYSTEM accepts no liability whatever for incidental damages arising out of the use or inability to use the product, including, but not limited to, corruption or loss of data, lost business revenue or suspension of business operations.

NIPPON VIDEO SYSTEM accepts no liability whatever for damages arising from improper use not conforming to the instructions in the instruction manuals.

To ensure proper usage, be sure to read the Safety Precautions thoroughly before using the product. Always keep this manual available for future reference. Be sure to follow the safety information to prevent injury to the user and other persons, as well as damage to property.

The following describes the meaning of safety symbols and signal words.

この製品の使用、または使用不能から生ずる付随的な損害(情報内容の変化・消失、事業利益の損失、事業の中断など)に関して、当社は責任を負いかねますのであらかじめご了承ください。

取扱説明書の記載内容を守らないこと、あるいは取扱説明書の記載内容の誤記、等により生じた損害に関して、当社は責任を負いかねますのであらかじめご了承ください。

ご使用の前に、この『安全上の注意』をよくお読みのうえ、正しくお使いください。また、お読みになった後は大切に保管してください。安全上の注意は、お使いになる人や、他の人への危害、財産への損害を未然に防ぐための内容になっていますので、必ずお守りください。

表示と図記号の意味は次のようになっています。



Warning

Indicates a potentially hazardous operation that could result in death or serious injury to the user.

- If something unusual happens; for example, it emits smoke, an unusual odor or sound, turn the power switch off.
- If it is dropped or subjected to excessive shock or is damaged, turn the power switch off.
- If water or any other fluid enters it, turn the power switch off.
- If a foreign body enters it, turn the power switch off.

※Failing to do so may cause overheating, fire, electric shock, injury or malfunction.



警告

“取扱いを誤った場合、使用者が死亡または重傷を負うことが想定されること”を示します。

- 煙が出ている、変なにおいや音がする等の異常が発生した場合は、電源スイッチを切る!
- 本機を落としたり、強い衝撃を与えたり、破損した場合は、電源スイッチを切る!
- 本機の内部に水などが入った場合は、電源スイッチを切る!
- 本機の内部に異物などが入った場合は、電源スイッチを切る!

※そのまま使用すると感電・事故を起こす恐れがあります。



Caution

Indicates a potentially hazardous operation that could result in minor or moderate injury to the user or damage to the property.



- Do not place any containers of fluids or any metal objects on it.
Doing so may cause overheating, fire, electric shock, injury or malfunction.



- Do not insert or drop objects into an opening such as vent hole in it.
Doing so may cause overheating, fire, electric shock, injury or malfunction.



- Do not wet it with fluids such as water, perspiration or seawater.
Doing so may cause overheating, fire, electric shock, injury or malfunction. Take care especially when using in rainy or snowy weather or at the waterside.



- Do not set up or leave it wherever water or any other fluid is used.
Doing so may cause overheating, fire, electric shock, injury or malfunction.



- Do not disassemble, modify or repair it.
Doing so may cause overheating, fire, electric shock, injury or malfunction.



注意

“取扱いを誤った場合、使用者が傷害を負うことが想定されるか、または、物的損害の発生が想定されること”を示します。

- 本機の上に水の入った容器、小さな金属物を置かない!
こぼれて、本機内部に入ると、発熱や火災、感電など、故障や事故を起こす恐れがあります。
- 機器の開口部から異物を差し込んだり、落としこんだりしない!
発熱や火災、感電など、故障や事故を起こす原因となります。
- 機器が水、汗、海水などの液体で濡れたりしないようにする!
発熱や火災、感電など、故障や事故を起こす原因となります
雨天、降雪中、海岸、水辺でのご使用は特にご注意ください。
- 水などの液体が使われたり、かかったりする場所で使用しない!
発熱や火災、感電など、故障や事故を起こす原因となります。
- 本機を分解、改造、修理しない!
発熱や火災、感電など、故障や事故を起こす原因となります。

For inspection, overhaul or repair, contact the purchase shop or PROTECH Service center.

点検・整備・修理は、販売店または PROTECHサポートセンター にご依頼ください。

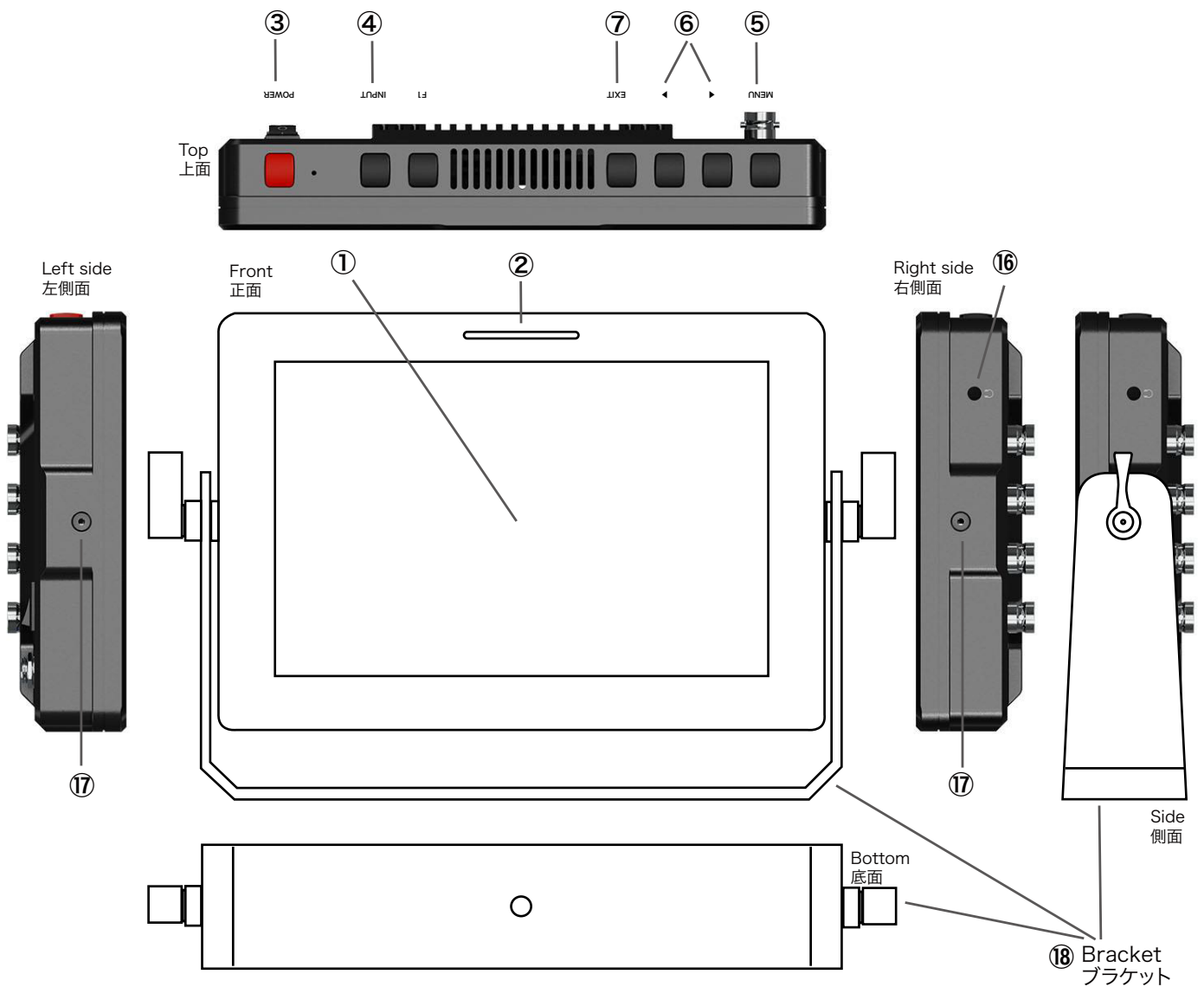
Table of contents 目次

Full HD Monitor HDM-07X

Names and Functions of Parts	4
各部名称と働き	
Front panel	4
前面パネル	
Rear panel	6
リアパネル	
On Screen Display	8
オンスクリーン表示	
MENU Operation MENU Configuration	9
メニュー操作 メニュー構成	
Dimensions	12
外形寸法図	
Specifications	13
仕様	

Names and Functions of Parts 各部名称と働き

Full HD Monitor HDM-07X



① 7" LCD 7" LCD Screen

151 mm x 95 mm(16:10). 2000 cd/m² high Brightness.

② TALLY LED Red/Green/Yellow Tally Indicator

Red/Green/Yellow tally indicator lights by shorting the wires of the Tally Adaptor Cable.

Red : Shorting the red and black wires

Green : Shorting the green and black wires

Yellow : Shorting the red, green and black wires

① 7" LCD 7" LCD 画面

151 mm x 95 mm(16:10)。2000 cd/m² 高輝度。

② TALLY LED Red/Green/Yellow タリー表示

赤/緑/黄色 タリー表示。タリー入力信号は、タリーアダプターケーブルの端子のショート(接地)です。

赤 : 赤端子と黒端子(GND) のショート

緑 : 緑端子と黒端子(GND) のショート

黄 : 赤端子、緑端子と黒端子(GND) のショート

③ POWER Power ON/OFF button

Turns the power on/off when the SW on the rear panel is ON. The LED lights red when the power on or green when the power off. Green when off(stadby).

④ INPUT Input select button

Switches the input signal among SDI1,SDI2 and HDMI.

When MENU Operation

- ⑤ MENU : MENU button
- ⑥ ◀ / ▶ : MENU Select button
- ⑦ EXIT : MENU Return/Exit button

MENU button : Press to display MENU on the screen when the screen is lit.

(Confirm button) : Press to confirm the selected and adjusted settings.

◀ / ▶ MENU Select button : When MENU on the screen :
Selects option in the menu.
Increases/decreases the option value.

EXIT button : To return or exit the menu function.

When MENU is not displayed : When Preset Function Operation

- ⑥ ◀ / ▶ : Function Adjustment button
- ⑤ MENU : ◀ / ▶ Functions Switch button
- ⑦ EXIT : Exit button

◀ / ▶ Function button : (When out of MENU)
Press ◀ / ▶ key to activate a Function.
(Default : Back Light : It can be changed in the menu setting.)
Press ◀ / ▶ key again to adjust the value of the Function.

MENUボタン: ◀ / ▶ ファンクション切替ボタン :
Then press MENU button to switch the functions in the following order.

[Back Light]→[Brightness]→[Contrast]→[Saturation]
→[Hue]→[Peaking 1]→[Peaking 2 Level]→[Volume]

EXITボタン : To exit the function adjustment.

③ POWER 電源 ON/OFF ボタン

電源をON/OFFします。リアパネルのSW ONの時、ONできます。
LED 緑点灯 : ON
LED 赤点灯 : OFF(スタンバイ)

④ INPUT 入力選択 ボタン

入力を SDI1, SDI2, HDMI の順に切り替えます。

MENUを表示/操作するとき

- ⑤ MENU : メニューボタン
- ⑥ ◀ / ▶ : MENU選択 ボタン
- ⑦ EXIT : MENU リターン/出口 ボタン

MENU ボタン : MENUが表示されていないとき押して、MENUを表示します。
(確定 キー) : 選択されたメニュー/項目/調整数値を確定します。

◀ / ▶ MENU選択ボタン : MENUが表示されているとき、設定項目を選択します。また、設定値の上下/調整を行います。

EXITボタン : メニューを戻す/終了します。

MENUを表示していないとき : プリセットファンクションを表示/調節するとき

- ⑥ ◀ / ▶ : ファンクション調節ボタン
- ⑤ MENU : ◀ / ▶ ファンクション切替ボタン
- ⑦ EXIT : 出口ボタン/終了 ボタン

◀ / ▶ ファンクションボタン : MENUが表示されていないとき、プリセットファンクションを表示します。
(デフォルト : Back Light を表示)
◀ / ▶ ボタンを再度押して設定値を上下調整します。

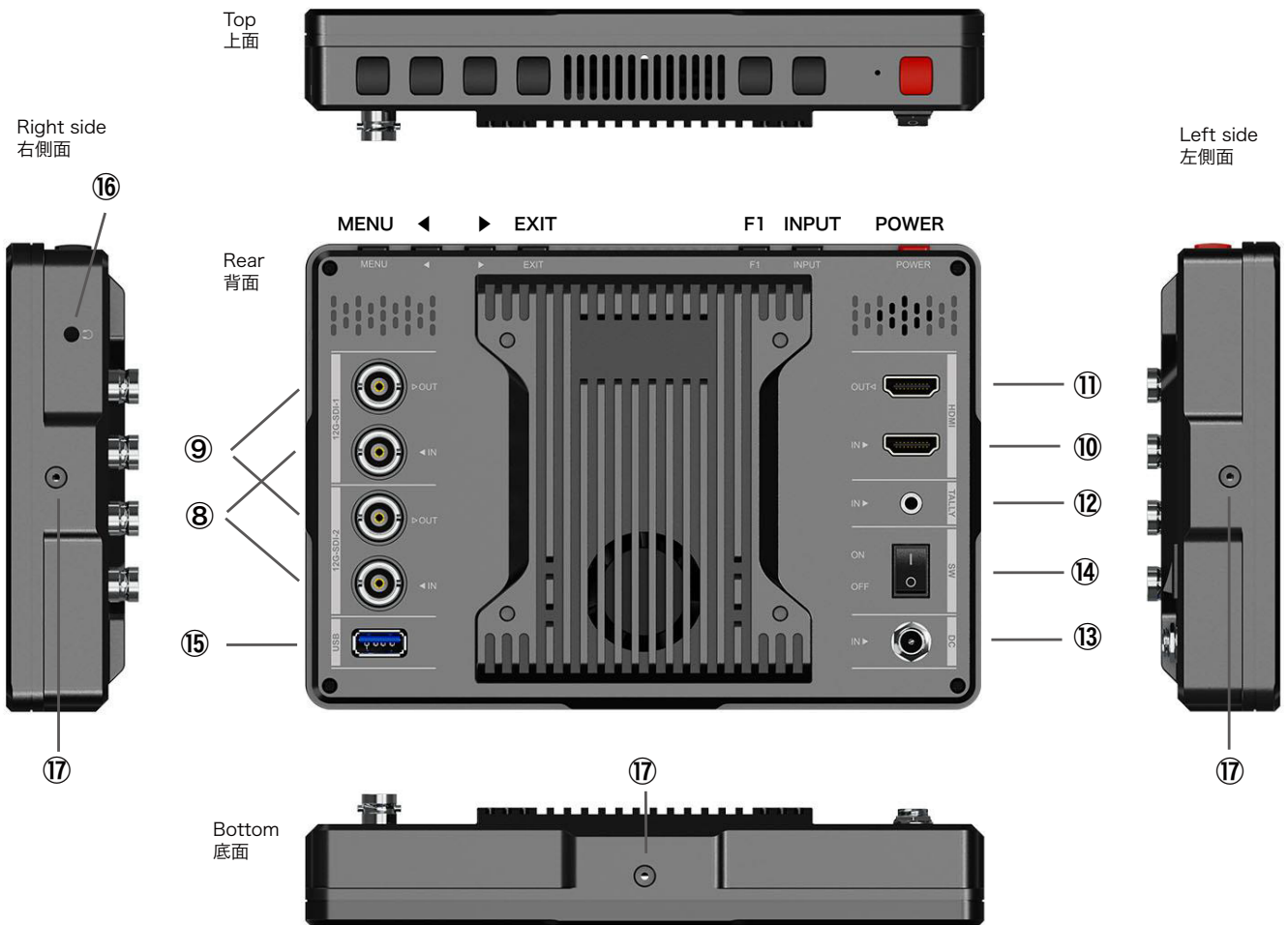
MENUボタン: ◀ / ▶ ファンクション切替ボタン :
プリセットファンクションが表示されているとき、MENU キーを押すと、設定されたファンクションが順に切り替わります。

[Back Light]→[Brightness]→[Contrast]→[Saturation]
→[Hue]→[Peaking 1]→[Peaking 2 Level]→[Volume]

EXITボタン : プリセットファンクションの表示/調整を終了します。

Names and Functions of Parts 各部名称と働き

Full HD Monitor HDM-07X



⑧ 12G-SDI-1/2 IN
12G-SDI-1/2 signal input connector

12G-SDI 1/2 signal signal input.

⑧ 12G-SDI-1/2 IN
12G-SDI-1/2 信号入力コネクタ

12G-SDI 信号入力。

⑨ 12G-SDI-1/2 OUT
12G-SDI-1/2 signal output connector

Outputs the 12G-SDI-1/2 IN input signal as is.

⑨ 12G-SDI-1/2 OUT
12G-SDI-1/2 信号出力コネクタ

12G-SDI-1/2 IN コネクタに入力された信号をスルーで出力します。

**⑩ HDMI IN
HDMI signal input connector**

HDMI 2.0 signal input.

**⑪ HDMI OUT
HDMI signal output connector**

Outputs the HDMI IN input signal as is.

**⑫ TALLY IN
Tally signal input connector**

Connects the Tally Adaptor Cable to input the tally signal.
The tally signal is shorting the wire of the Adaptor cable.
Red tally : Shorting the red and black(GND) wire.
Green tally : Shorting the green and black wire.
Yellow tally : Shorting the red, green and black wire.

**⑩ HDMI IN
HDMI 信号入力コネクタ**

HDMI 2.0 信号入力。

**⑪ HDMI OUT
HDMI 信号出力コネクタ**

HDMI IN コネクタに入力された信号をスルーで出力します。

**⑫ TALLY IN
タリー信号入力コネクタ**

タリー信号を入力するTally Control Lineを接続します。
タリー信号は、Tally Control Lineの端子のショート(接地)です。
赤：赤端子と黒端子(GND) のショート
緑：緑端子と黒端子(GND) のショート
黄：赤端子、緑端子と黒端子(GND) のショート

**⑬ DC IN
DC 12V(7-24V) power input connector**

DC 12V(7-24V) power input.

**⑭ SW ON/OFF
Power ON/OFF switch**

Power ON/OFF

**⑮ USB
USB connector****⑯ 3.5φ Jack
3.5φ Earphone jack****⑰ 1/4" Screw Hole
1/4" Camera screw hole****⑱ Bracket
Bracket(Stand)****⑬ DC IN
DC 12V(7-24V) 電源入力コネクタ**

DC 12V(7-24V) 電源入力。

**⑭ SW ON/OFF
電源 ON/OFF スイッチ**

電源 ON/OFFスイッチ。

**⑮ USB
USB コネクタ****⑯ 3.5φ Jack
3.5φ イヤホンジャック****⑰ 1/4" Screw Hole
1/4" カメラネジ穴****⑱ ブラケット
取り付け金具(スタンド)**

On Screen Display

オンスクリーン(OSD)表示

The screen shows informations.

画面上に情報を表示します。


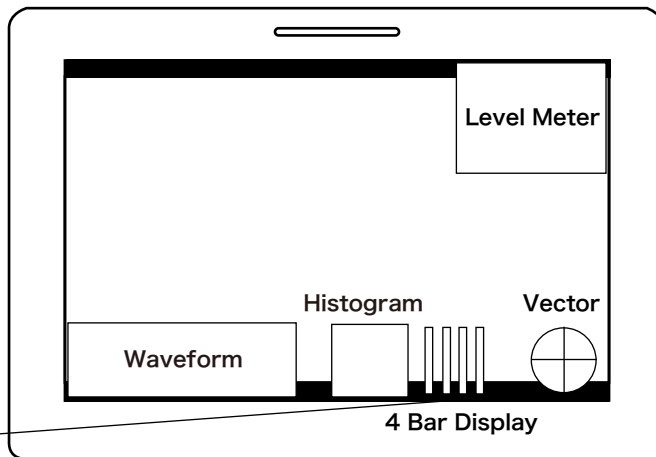
Waveform	MENU/WAVEFORM setting	MENU/WAVEFORM の設定
Vector		
Histogram		
4 Bar Display		
Audio Level Meter	MENU/AUDIO setting	MENU/AUDIO の設定
TimeCode	MENU/SYSTEM/Time Code	MENU/SYSTEM/Time Codeタイムコードの設定
(Adjusting status)		
Back Light	Press[◀][▶]/[MENU] button	[◀][▶]/[MENU]ボタンを押して表示
Brightness		
Contrast		
Saturation		
Hue		
Peaking 1		
Peaking 2 Level		
Volume		
MENU display	Press [MENU]/[◀][▶] button	[◀][▶]/[MENU]ボタンを押して表示

MENU/WAVEFORM
AUDIO setting
(Reset state)

Waveform
Vector
Histogram
4 Bar Display

Audio Level Meter
Audio Vector(OFF)

Audio Vector ON (Vector OFF)

MENU/WAVEFORM
AUDIO 設定
(リセットしたとき)

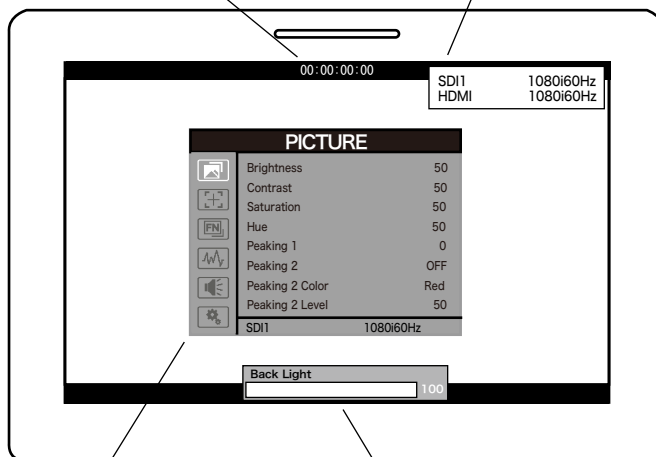
Set MENU/SYSTEM/Time Code
MENU/SYSTEM/Time Codeタイムコードの設定

Press [INPUT] button
[INPUT]ボタンを押して表示

MENU display

Main MENU

PICTURE
MARKER*
DISPLAY
WAVEFORM
AUDIO
SYSTEM



*MARKER will fail when PIP mode is ON.

Press [MENU]/[◀][▶] button
[MENU]/[◀][▶]ボタンを押して表示

Press[◀][▶]/[MENU] button
[◀][▶]/[MENU]ボタンを押して表示

MENU Operation

MENU 操作

PICTURE		
	Brightness	50
	Contrast	50
	Saturation	50
	Hue	50
	Peaking 1	0
	Peaking 2	OFF
	Peaking 2 Color	Red
	Peaking 2 Level	50
	SDI1	1080i60Hz

Press [MENU] button to display the Main MENU.

[MENU]ボタンを押してメインMENUを表示します。

DISPLAY		
	PIP Mode	On
	PIP Size	Small
	PIP Position	Left Up
	PIP Source	SDI2
	PIP Swap	Off
	Scan	Aspect
	Aspect	Full
	Overscan	Off
	SDI1	1080i60Hz

Press [MENU] button to confirm the menu. The background of the item changes to amber.

[◀][▶]ボタンを押してメインMENUを選択します。

[MENU]ボタンを押してメインMENUを確定します。選択した項目の背景色がアンバーに変わります。

DISPLAY		
	PIP Mode	On
	PIP Size	Small
	PIP Position	Left Up
	PIP Source	SDI2
	PIP Swap	Off
	Scan	Aspect
	Aspect	Full
	Overscan	Off
	SDI1	1080i60Hz

Press [◀][▶] button to select a sub menu and press [MENU] button to confirm the sub menu. The character of the sub menu changes to white.

[◀][▶] ボタンを押してサブメニューを選択し、[MENU]ボタンを押して確定します。選択した項目の文字色が白色に変わります。

DISPLAY		
	PIP Mode	On
	PIP Size	Small
	PIP Position	Left Up
	PIP Source	SDI2
	PIP Swap	Off
	Scan	Aspect
	Aspect	Full
	Overscan	Off
	SDI1	1080i60Hz

Press [◀][▶] button to select a setting or to increase/decrease the setting value.

[◀][▶] ボタンを押して設定を選択/設定値を上下調節します。

DISPLAY		
	PIP Mode	Off
	PIP Size	Small
	PIP Position	Left Up
	PIP Source	SDI2
	PIP Swap	Off
	Scan	Aspect
	Aspect	Full
	Overscan	Off
	SDI1	1080i60Hz

Press [MENU] button to confirm the setting. The character of the sub menu returns to black.

[MENU]ボタンを押して確定します。確定した項目/設定の文字色が黒色にもどります。

DISPLAY		
	PIP Mode	Off
	PIP Size	Small
	PIP Position	Left Up
	PIP Source	SDI2
	PIP Swap	Off
	Scan	Aspect
	Aspect	Full
	Overscan	Off
	SDI1	1080i60Hz

Press [◀][▶] button to select a next sub menu.

[◀][▶] ボタンを押して次のサブメニューを選択します。

To return or exit, press [EXIT] button.

[EXIT] ボタンを押してリターン/終了します。

OSD Menu (SDI / HDMI)

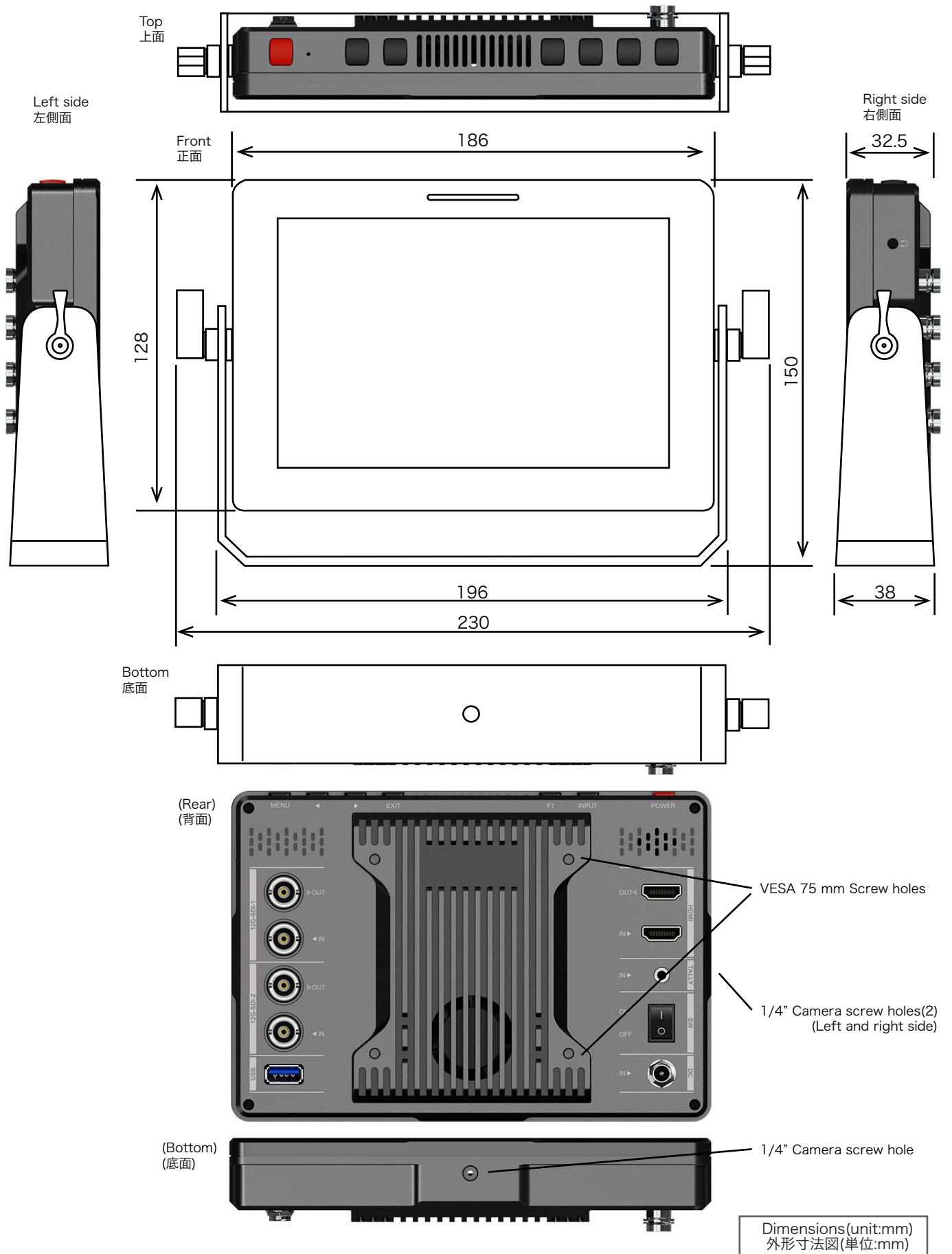
- Main Items
- ▶ PICTURE
- ▶ MARKER (Only when PIP Mode Off)
- ▶ DISPLAY
- ▶ WAVEFORM
- ▶ AUDIO
- ▶ SYSTEM

Main Items	Function Name	Value Range / Select Items	Reset State	
PICTURE	Brightness	0~100	50	
	Contrast	0~100	50	
	Saturation	0~100	50	
	Hue	0~100	50	
	Peaking 1	0~100	0	
	Peaking 2	Off/On	Off	
	Peaking 2 Color	Red/Green/Blue/White/Black	Red	
	Peaking 2 Level	1~100	50	
	False Color	Off/Default/Spectrum/ARRI/RED	Off	
	False Color Table	Off/On	On	
	Back Light	0~100	100	
	* Only when HDMI	RGB Range*	Limited/Full	Limited
	HDMI EDID*	4K/2K	2K	
	Color Space	Native/SMPTE_C/Rec709/EBU	Rec709	
	Camera Log	Off/Def. Log/User Log	Off	
	Def. Log	SLog2ToLC-709, SLog2ToLC-709TA, SLog2ToSLog2-709, SLog2ToCine+709, SLog3ToLC-709, SLog3ToLC-709TA, SLog3ToSLog2-709, SLog3ToCine+709, ArriLogCTo709, ArriLogCToP3DCI, CLogTo709, VLogToV709, JLogTo709, JLogTo709HLG, JLogTo709PQ, Z7 NLogTo709, D780 NLogTo709,	SLog2ToLC-709	
	User Log	No Data, User1~User6	No Data/User1	
	Gamma	Off/1.8/2.0/2.2/2.35/2.4/2.6/2.8	2.2	
	HDR	Off/ST 2084 300/ST 2084 1000/ ST 2084 10000/HLG	Off	
	Color Temp.	5500K/6500K/7500K/9300K/User	6500K	

MARKER	Center Marker	Off/On	Off
	Aspect Marke	Off/16:9/1.85:1/2.35:1/4:3/3:2/ 1.3X/1.5X/2.0X/2.0X MAG/Grid	Off
	Safety Marker	Off/95%/93%/90%/88%/85%/80%	Off
	Marker Color	Red/Green/Blue/White/Black	White
	Aspect Mat.	Off/1/2/3/4/5/6/7	Off
	Thickness	1~7	2
Only when PIP Mode Off			
DISPLAY	PIP Mode	Off/On	On
	PIP Size	Small/Medium/Large	Small
	PIP Position	Left Up/Rigth Up/Left Down/Right Down	Left Up
	PIP Source	SDI1/SDI2/HDMI	-
	PIP Swap	Off/On	Off
	Scan	Aspect/Pixel To Pixel/Zoom	Aspect
	Aspect	Full/16:9/1.85:1/2.35:1/4:3/3:2/ 1.3X/1.5X/2.0X/2.0X MAG	Full
	Overscan	Off/On	Off
	H/V Delay	Off/H/V/ H/V	Off
	Check Field	Off/Red/Green/Blue/Mono	Off
	Zoom	10%~90%	50%
	Freeze	Off/On	Off
	Image Flip	Off/H/V/ H/V	Off
WAVEFORM	Waveform	Off/Y/YCbCr/RGB	RGB
	Vector	Off/On	On
	Transparency	Off/25%/50%	50%
	Exposure	Off/On	Off
	Exposure Level	50~100IRE	100IRE
	Histogram	Off/Y/RGB/Color	Y
	4 Bar Display	Off/On	On
AUDIO	Volume	0~100	50
	Audio CH	CH1&CH2/ ~ /CH15&CH16 (SDI) CH1&CH2/ ~ /CH7&CH8 (HDMI)	CH1&CH2
	Level Meter	Off/On	On
	Audio Vector	Off/On	Off
	Audio Vector CH	CH1&CH2/ ~ /CH15&CH16 (SDI) CH1&CH2/ ~ /CH7&CH8 (HDMI)	CH1&CH2
SYSTEM	Language	English/中文	-
	Color Bar	Off/100%/75%	Off
	Time Code	Off/LTC/VITC Only when SDI.	Off
	OSD Timer	10S/20s/30s	10s
	OSD Transparency	Off/25%/50%	Off
	</> Key Config	Brightness/Contrast/Saturation/Hue/ Peaking 1/Peaking 2 Level/Volume/ Back Light/	Back Light
	Color Calibration	Off/On	Off
	Comparison En	Off/Gamma&HDR/Color Space/	Off
	Fan	Camera Log	Auto
	Reset	Off/On	Off

Dimensions 外形寸法图

Full HD Monitor HDM-07X



Specifications 仕様

Full HD Monitor HDM-07X

LCD Panel*		LCD パネル*	
Panel type	LCDパネルタイプ	TFT-LCD	
Panel size	パネルサイズ	7 in. diagonal	
Size of display area	画面サイズ	151(H) x 95(V) mm	
Panel aspect ratio	アスペクト比	16 : 10	
Picture Resolution	解像度	1920(H) x 1200(V)	
Viewing Angle	視野角	170° (H), 170° (V)	
Color reproduction	色再現性	16.7M colors	
Input/Output		入力/出力	
SDI Input	SDI 入力	12G-SDI-1/2 IN	BNC x2
SDI Output	SDI 出力	12G-SDI-1/2 OUT	BNC x2 12G-SDI-1/2 IN Input Through output
HDMI Input	HDMI 入力	HDMI IN	HDMI 2.0 x1
HDMI Output	HDMI 出力	HDMI OUT	HDMI 2.0 x1 HDMI IN Input Through output
AUDIO	オーディオ	Embedded Audio	SDI : 16ch 48kHz 24-bit
			HDMI : 2 or 8ch 48kHz 24-bit
AUDIO Output	オーディオ 出力	Earphone	3.5φ Jack x1
		Speaker	Built-in Speaker x1
Tally		タリー	
TALLY Input	タリー信号入力	TALLY IN	3.5φ 3P Mini-Jack x1 For connection with Tally Adaptor Cable
			Green / Red / Yellow tally signal : ON(Short to GND) / OFF(Open)
Tally Indicator	タリー表示	Front Tally	Green / Red / Yellow
Power		電源	
DC Input	DC電源 入力	DC IN	IEC 5.5φx2.1φ Jack x1 DC 12V (7 ~ 24 V)
DC Power	DC電源	AC Adaptor supplied	DC 12V 2A DC Power Supply DC 12V 2A DC 電源
		Battery Adaptor supplied	For Sony NP-F Series Sony NP-F シリーズ用
General		一般	
Power / Consumption	電源/消費電力	DC 12 V / ≤23 W	
Weight	質量	approx. 0.8 kg	(Main body/without accessories) (本体/付属品を除く)
Dimensions (WxHxD)	外形寸法	approx. 186 x 128 x 32.5 mm	(Main body/excluding protrusions) (本体/突起部を含まず)
Operating Temperature	動作温度	0°C to +50°C	
Operating Humidity	動作湿度	30% to 85%	(no condensation) (結露のないこと)
Storage Temperature	保存温度	-10°C to +60°C	
Storage Humidity	保存湿度	0% to 90%	
Video Input Signal		ビデオ入力信号	
Video Input Signal**	ビデオ入力信号**	12G-SDI :	2160p(60/59.94/50/30/29.97/25/24/23.98/30sf/29.97sf/25sf/24sf/23.98sf)
		3G-SDI Level A/B :	1080p(60/59.94/50/30/29.97/25/24/23.98/30sf/29.97sf/25sf/24sf/23.98sf) 1080i(60/59.94/50)
		HD-SDI :	1080p(60/59.94/50/30/29.97/25/24/23.98/30sf/29.97sf/25sf/24sf/23.98sf) 1080i(60/59.94/50)
			720p(60/59.94/50/30/29.97/25/24/23.98)
		SD-SDI :	525i(59.94) 625i(50)
	HDMI 2.0 :	2160p(60/59.94/50/30/29.97/25/24/23.98)	1080p(60/59.94/50/30/29.97/25/24/23.98) 1080i(60/59.94/50)
** The input signals may not be supported. ** 入力信号によっては対応できない場合があります。			
Accessories		付属品	
HDM-07X :	AC Adaptor Tally Adaptor Cable Battery Adaptor Bracket Suitcase Operating Instructions	AC アダプター タリーアダプターケーブル バッテリーアダプター ブラケット アルミケース 取扱説明書/保証書	HDM-07X/L : AC Adaptor Tally Adaptor Cable Battery Adaptor Bracket Operating Instructions
			AC アダプター タリーアダプターケーブル バッテリーアダプター ブラケット 取扱説明書/保証書

*The LCD panel is made to precise specifications. Though over 99.99% of the pixels function normally, less than 0.01% of the pixels are missing or constantly lit. This is normal and not a cause for concern.

*本モニターに搭載しているLCDパネルは、非常に精度の高い技術で製造されているため、99.99%以上の有効画素が得られますが、0.01%以下の画素欠けや常時点灯するものがありますのであらかじめご了承ください。

[NOTE] Features, design and specifications are subject to change without notice.

デザイン、仕様は、予告なく変更することがあります。

PROTECH[®]