

この度はDL-510をご利用くださいまして誠にありがとうございます。
ご使用前に、必ずこの取扱説明書をお読みのうえ、正しくお使いください。また、お読みになった後は、大切に保管してください。

この製品の使用、または使用不能から生ずる付随的な損害(情報内容の変化・消失、事業利益の損失、事業の中断など)に関して、当社は責任を負いかねますのであらかじめご了承ください。

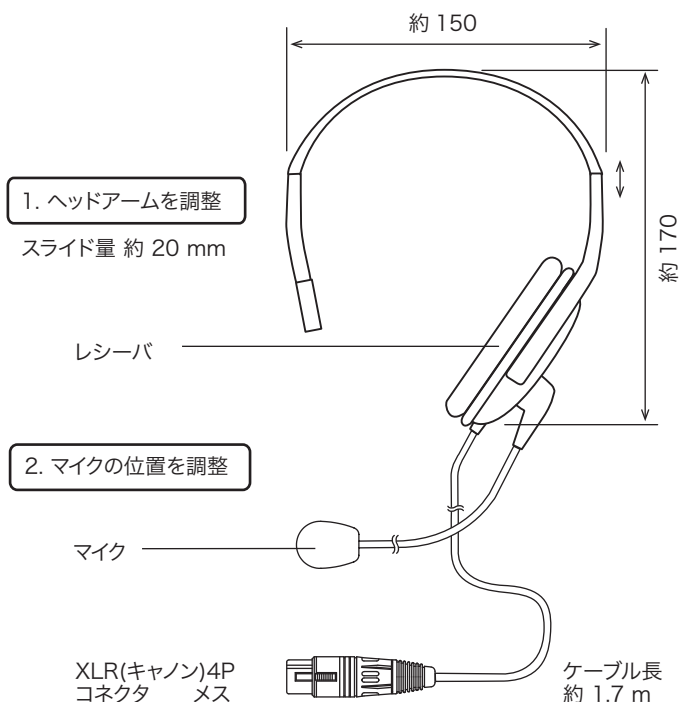
取扱説明書の記載内容を守らないこと、あるいは取扱説明書の記載内容の誤記、等により生じた損害に関して、当社は責任を負いかねますのであらかじめご了承ください。

■主な特長

- ・ インカムFD-400A、FD-900S用のヘッドセット。
NSR-X412/4/1、NS-X4120/40/10、等用ヘッドセット。
- ・ ダイナミックスピーカー、密閉型。
周囲からの雑音、外部への音漏れを減少します。
周囲の雑音の多い場所での使用に適しています。
- ・ ダイナミック型アームマイク。

■取扱説明

1. ヘッドホンが耳にフィットするようにヘッドアームを調整します。
2. マイクを息が直接かからない位置に調整します。



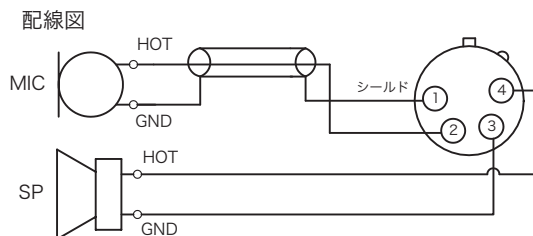
■仕様

入出力	マイクロホン	ダイナミックマイクロホン
		出力インピーダンス 250 Ω
	感度 -61 dB	
	レシーバー	ダイナミックスピーカー 密閉型
		入力インピーダンス 35 Ω
出力音圧レベル 114 dB		
コネクタ	XLR 4P メス	
	ケーブル 約 1.7 m	
一般	使用温度 0°C ~ +40°C	
	使用湿度 20% ~ 80%, 結露のないこと	
	保存温度 -10°C ~ +50°C	
	質量 約 90 g (本体のみ)	

注意 デザイン・仕様は、予告なく変更することがあります。

XLR(キャノン) 4P
コネクタピンアサイン

1	MIC (G)
2	MIC (H)
3	H.PHONE(G)
4	H.PHONE(H)



お問い合わせ窓口

○website <https://protechweb.jp> ○e-mail support@protechweb.jp

PROTECH® サポートセンター
☎ 0567-24-4581

(株) 日本ビデオシステム プロテックサポートセンター
〒496-8005 愛知県愛西市諸桑町郷城2 1 8 番地
TEL 0567-24-4581 FAX 0567-24-4577

○受付時間 午前10時~12時・午後1時~6時まで (土・日・祝日を除く)

会社名、商品名は各社の商標、または登録商標です。PROTECHは日本ビデオシステムの登録商標です。

20210514

For using DL-510.

Before operating your DL-510, please read this manual thoroughly and keep it for future reference.

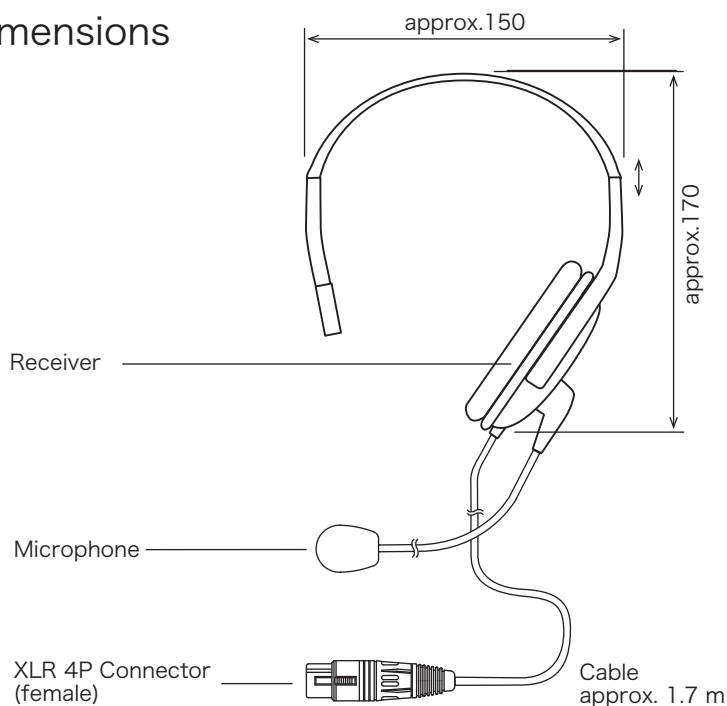
NIPPON VIDEO SYSTEM accepts no liability whatever for incidental damages arising out of the use or inability to use the product, including, but not limited to, damage to the camera, etc., corruption or loss of data, lost business revenue or suspension of business operations.

NIPPON VIDEO SYSTEM accepts no liability whatever for damages arising from improper use not conforming to the instructions in the instruction manuals.

■ Features

- Used for the intercom.
- Applicable to FD-400A, FD-900S, NSR-X412/4/1, NS-X4120/40/10, etc.

■ Dimensions



■ Use

1. Adjust the earpiece position.

Adjustable, approx. 20 mm

2. Adjust the microphone position.

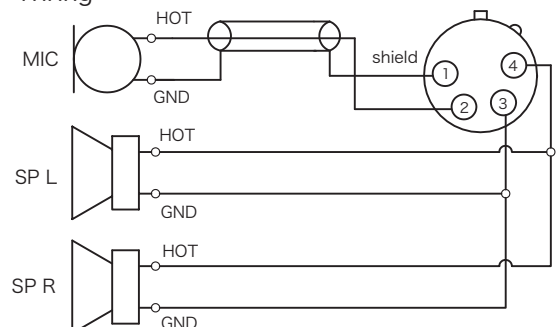
■ Specifications

Input/ Output	Microphone	Dynamic microphone	
		Output Impedance	250Ω
		Microphone Sensitivity	-61dB
	Receiver	Dynamic speaker, Closed type	
		Output Sound Pressure	114dB
Connector	XLR 4P, female		
	Cable length	approx. 1.7 m	
General	Operating Temperature	0 to 40 °C	
	Operating Humidity	20 to 80% (no condensation)	
	Storage Temperature	-10 to 50 °C	
	Weight	approx. 90g	

XLR 4P Connector (female)

1	MIC (G)
2	MIC (H)
3	H.PHONE(G)
4	H.PHONE(H)

Wiring



NOTE Features, design and specifications are subject to change without notice.