

# 御仕様書

---

# TU-20A

---

**PROTECH®**

# 主な仕様

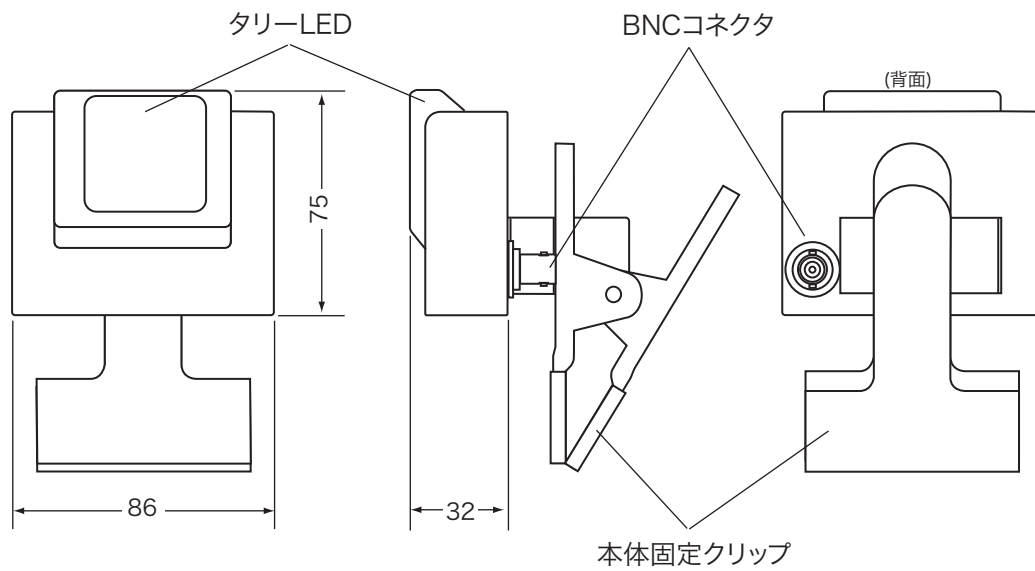
TU-20A

入 力	1×BNCコネクタ：タリー信号=3～6 V
タリー表示	1 × LED：前面
一 般	寸 法：86×75×32 mm (W×H×D)
	重 量：0.3 kg
付属品	BNCコネクタ-φ3.5ミニプラグ変換アダプタ/取扱説明書

※ BNCケーブルが本製品の接続には必要です。本製品には付属していませんのでご用意ください。

# 外形寸法図

TU-20A



Dimensions (unit: mm)  
外形寸法図(単位:ミリ)