

御仕様書

ST-2

PROTECH®

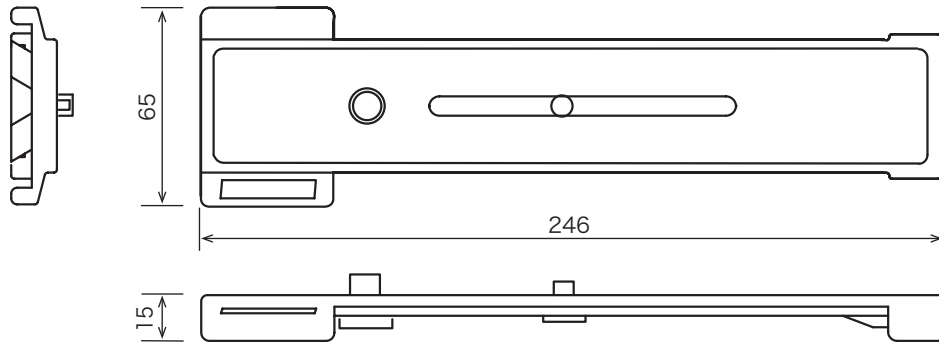
質量	約 210 g
外形寸法(W x H x D)	65 x 15 x 246 mm
付属品	w3/8-w1/4ネジ変換アダプター* × 1 w1/4カメラネジ(回転防止ピン付き) × 1 ワッシャー × 2 取扱説明書

*カメラ・カムコーダーが、w3/8ネジ穴の場合にご使用ください。

注意 デザイン・仕様は、予告なく変更することがあります。

外形寸法図

ST-2



(単位 : mm)