

# 御仕様書

---

# NC-400

---

**PROTECH®**

# 主な仕様

NC-400

仕 様		
入 出 力	入力コネクタ	XLR 3-pin × 2 (L/R)
		RCAピンジャック × 2 (L/R)
	入力レベル	LINE: +4 dB/ LINE: -20 dB/ MIC: -60 dB
	出力コネクタ	XLR 3-pin × 2 (L/R)
		XLR 5-pin × 1 (L/R)
	出力レベル	XLR 3-pin : -20 dB/ -60 dB(切替スイッチ), トリムボリューム微調整可
XLR 5-pin : -60 dB, トリムボリューム微調整可		
一 般	外形寸法	約 134 x 96 x 35 mm (WxHxD)
	質 量	約 0.39 kg
	使用温度	0 °C ~ 40 °C
付 属 品	取扱説明書/保証書	

**注意** デザイン・仕様は、予告なく変更することがあります。

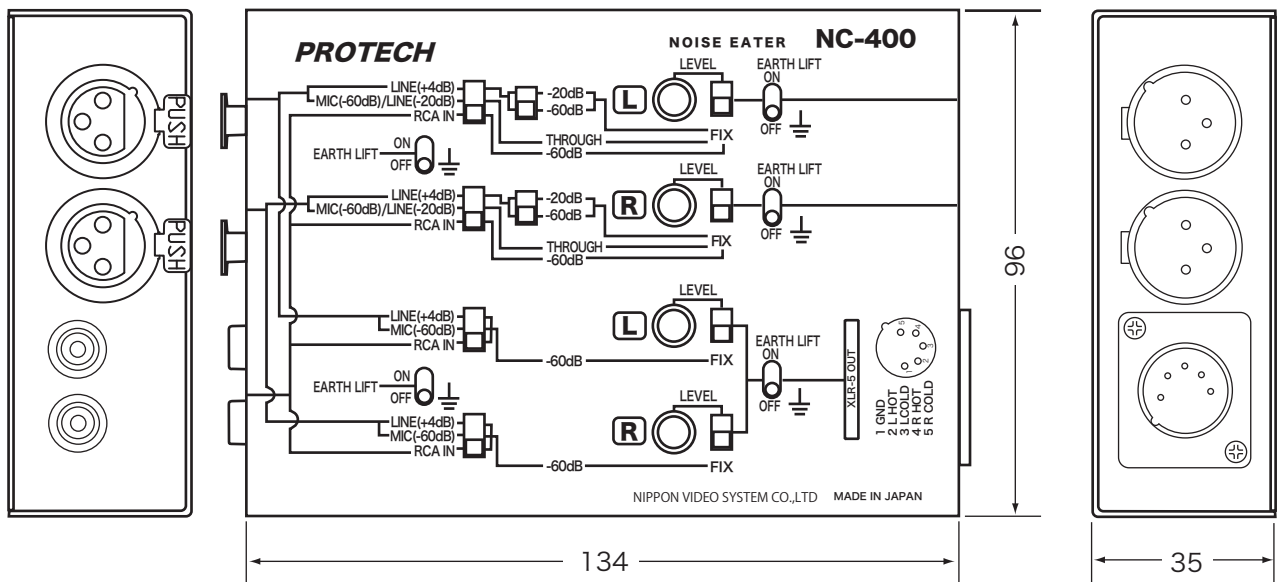
## ■オプション

接続ケーブル MC-200

Panasonic社製メモリーカードレコーダーAG-HMR10Aと接続するケーブル

# 外形寸法図

NC-400



Dimension (unit: mm)  
外形寸法図(単位: ミリ)