

# 御仕様書

---

F-1

---

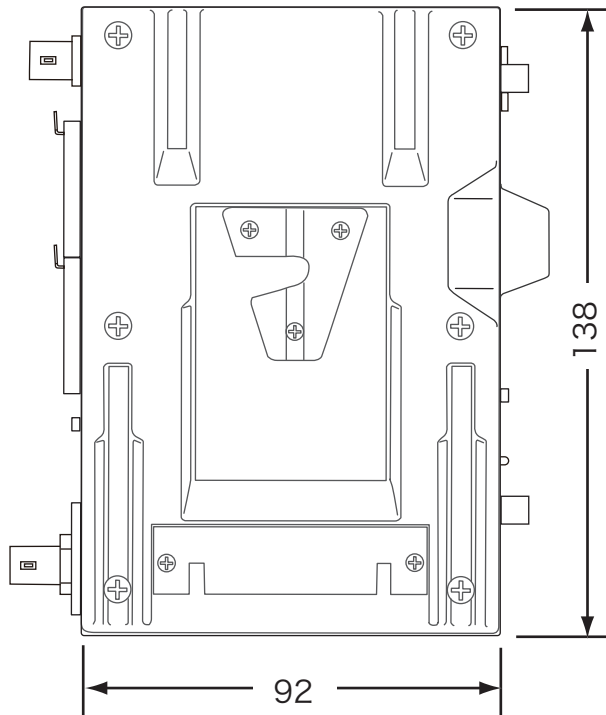
**PROTECH®**

映像入出力	HD-SDI IN	映像入力	BNC ×1 3G/HD/SD
	HD-SDI OUT	映像出力	BNC ×2分配
	T/C OUT	タイムコード出力	BNC ×1
	SDI FORMAT	入力信号表示	LED ×4 3G/ HD/ SD/ NO SYNC
	SDI STATUS	ステータス表示	LED ×2 LOCKED/ ERROR
音声入出力	IN 1 - 4	音声入力	XLR 3P メス ×4 CH
	DELAY 0/+1/+2/+3	ディレイ切替	各CH 独立 0/+1/+2/+3 フレーム
	AUDIO GROUP	エンベデッドCH切替	各CHのエンベデッドCH 1-4/5-8/9-12/13-16CH
	INPUT IN 1 - 4	音声入力レベル	(ライン)+4 dB/ -20 dB / (マイク) -60 dB/ P48
	LIMITER 1 - 4	入力リミッター	ハイパーリミッター 各CH 独立 ON/OFF SW
	GAIN 1 - 4	ゲインボリューム	各CH 独立
	LEVEL METER	音声レベルメーター	各CH 独立 ピークメーター 10段階表示
	OVER 1 - 4 LED	オーバーレベル表示	各CH 独立 赤色LED
	AUDIO MONITOR	音声モニターCH	モニターCH 1-4 切替SW
	HP VOL	ヘッドホンボリューム	モニター音量調節
	(Headphone Jack)	ヘッドホンジャック	3.5φ ステレオミニジャック ×1 (モノラル音声)
	電 源	DC IN 12 V	DC入力
(DC OUT)		DC出力	V-マウント DC出力 ×1 (カメラI/F)
(P48)		ファンタムマイク電源	INPUT IN P48ポジションで 各CH 独立 +48V 供給
DC Power		電源電圧/消費電力	12 V DC (5~25 V DC) / 約 6 W
一 般		Operating Temperature	使用温度
	Storage Temperature	保存温度	0°C ~ +40°C
	Dimensions(W×H×D)	寸 法	92 x 138 x 80 mm
	Weight	重 量	約 0.8 kg
付 属 品			取扱説明書/保証書

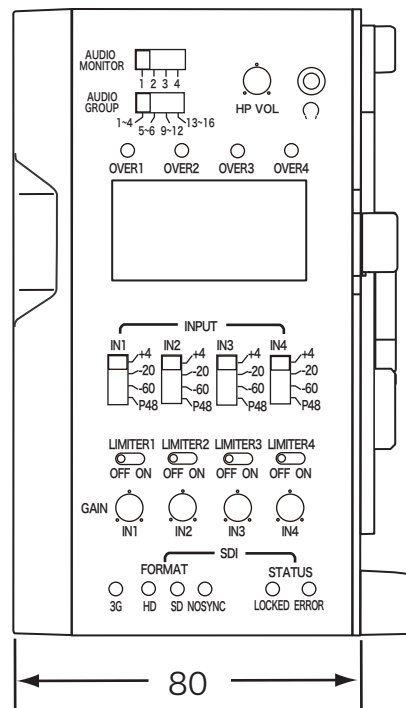
**注意** デザイン・仕様は、予告なく変更することがあります。

20180528

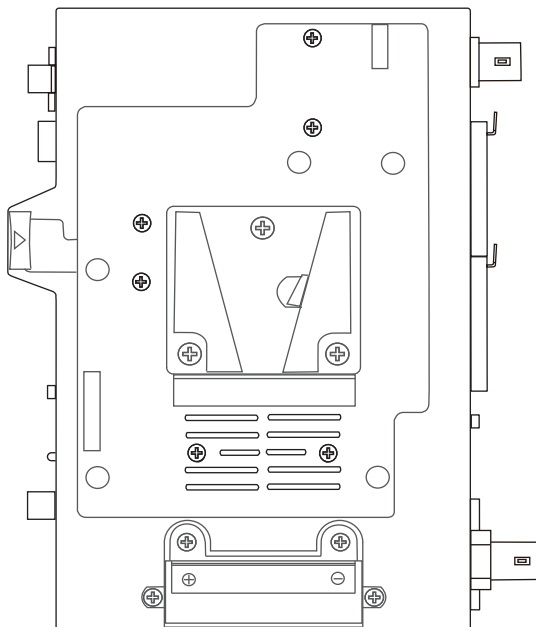
(フロント)



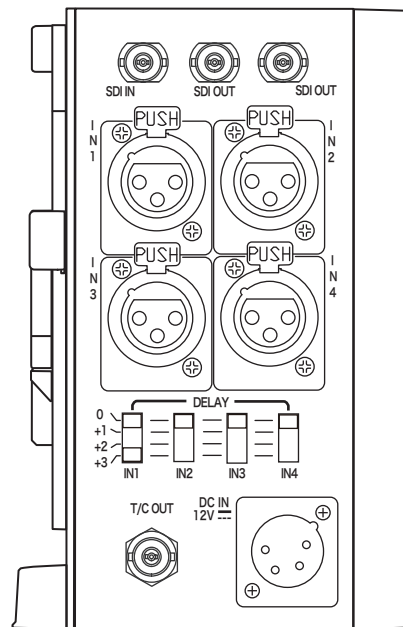
(コントロールパネル)



(リア)



(コネクタパネル)



外形寸法図 (単位: ミリ)  
Dimensions (unit: mm)