

# 御仕様書

---

BP-98Li  
BP-135Li  
BP-160Li  
BP-270Li

---

**PROTECH®**

# 仕様

BP-98Li  
BP-135Li  
BP-160Li  
BP-270Li

Model		BP-98Li	BP-135Li	BP-160Li	BP-270Li
入力	充電	V-マウント : V-マウントLiイオンバッテリーチャージャーによる充電			
出力	公称電圧	14.8 V			
	公称容量	約 6600 mAh	約 9100 mAh	約 10800 mAh	約 18200 mAh
	最大出力	約 98 W	約 135 W	約 160 W	約 270 W
	残量表示機能	LED 5段階			
	出力コネクタ	V-マウント 14.8 V カメラインターフェース			
	CAMTAP メス x 1	14.8 V 50 W カメラ,ライティング 等 用			
	USB x 1	5 V/1.6 A 携帯電話 等 用			
一般	使用温度(放電時)	0°C ~ +40°C			
	保存温度	-20°C ~ +60°C			
	外形寸法 (WxHxD)	91 x 120 x 55 mm	91 x 120 x 55 mm	91 x 120 x 90 mm	91 x 120 x 90 mm
	質量	約 0.7 kg	約 0.7 kg	約 1.1 kg	約 1.3 kg
付属品	取扱説明書 x 1				

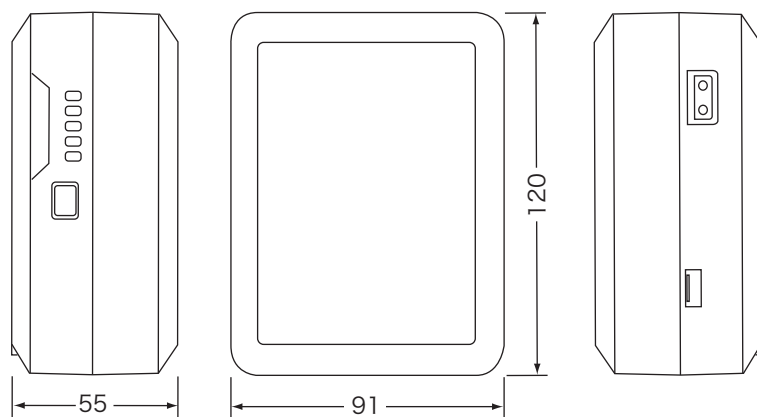
**NOTE** デザイン、仕様は、予告なく変更することがあります。

20181031

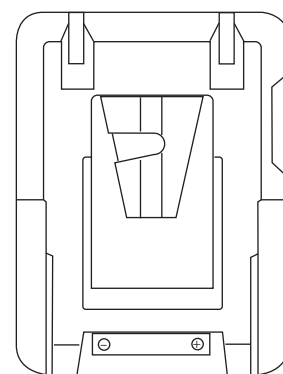
# 外形寸法図

BP-98Li  
BP-135Li  
BP-160Li  
BP-270Li

BP-98Li / BP-135Li



(カメラインターフェース側)



BP-160Li / BP-270Li

