

御仕様書

AS-1C

PROTECH®

入出力	LENS コネクタ	8P : ズームレンズ接続
	CAM コネクタ	2.5φ 3P ミニジャック : Panasonic カメラ/LANCカメラ接続
	HDS コネクタ	未使用
	ZOOM TW/WT スイッチ	WIDE TELE ズームレバー回転方向切換 TW : 左方向 TELE / WT : 右方向 TELE
	SLOW FAST スイッチ	ズーム速度切換 SLOW:ズーム速度が遅い / FAST:ズーム速度が速い
	RET スイッチ	リターン
	REC スイッチ	RECスタート/ストップ
	ASSIGN スイッチ	RET スイッチ/ REC スイッチ 切替え (グリップ部 RET スイッチは常時 RET)
	PA//C/F スイッチ	Panasonicカメラ//キヤノンレンズ/フジノンレンズ切換
一般	クランプ金具	固定ネジによりバーン棒に取り付け/角度調節可能
	使用温度	0°C ~ 40°C
	保存温度	-20°C ~ 60°C
	外形寸法	約 64 x 64 x 224 mm (本体) (幅x高さx奥行き)
	質量	約 0.45 kg (本体), 約 0.45 kg (取付金具)
付属品	クランプ金具/リモコンケーブル(20P- 8Pケーブル FC-20C)/2.5φ ミニプラグケーブル/取扱説明書/保証書	

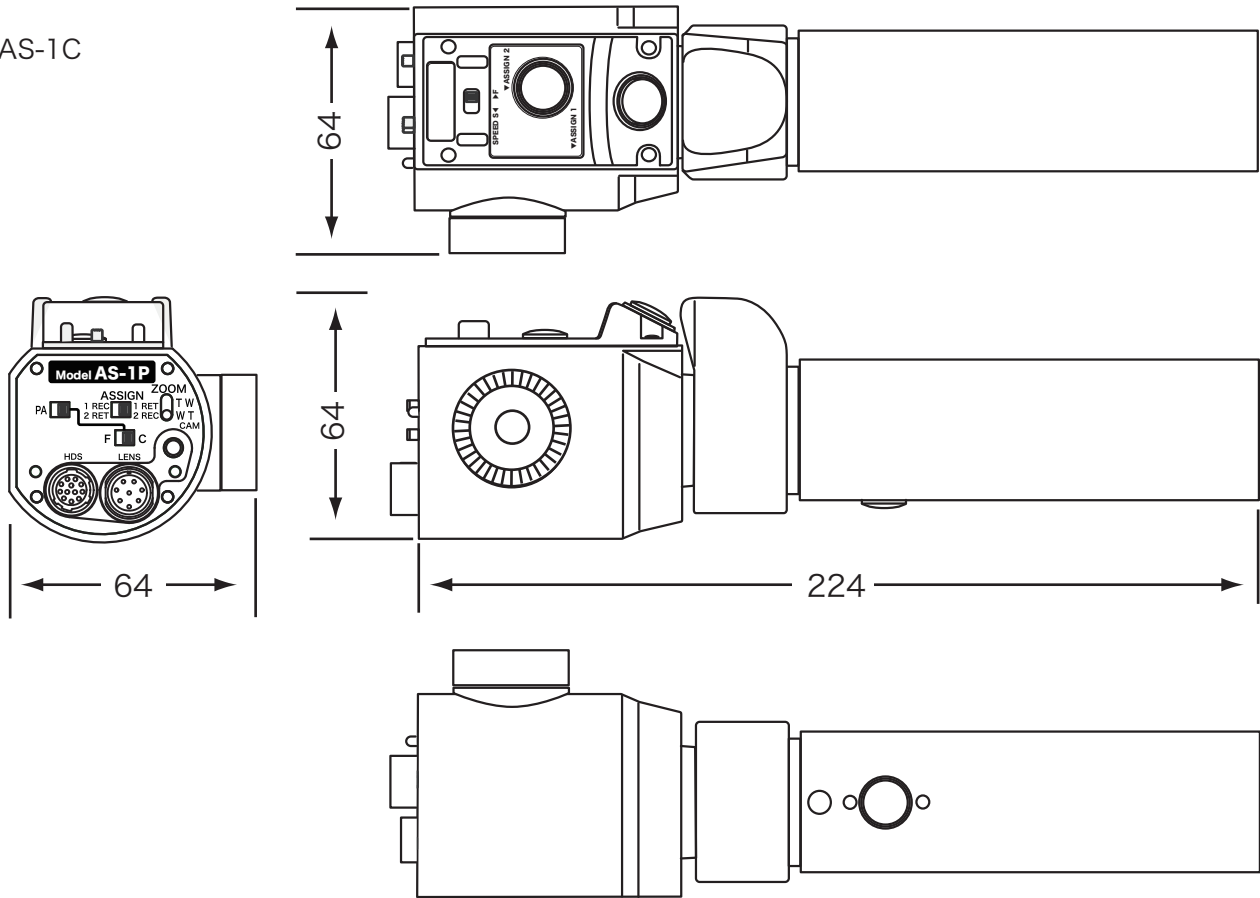
注意 デザイン・仕様は、予告なく変更することがあります。

20180419

外形寸法図

AS-1C

AS-1C



FC-20C

