

PROTECH® Vマウント 4CH バッテリー充電器 DS-40X 取扱説明書

この度はDS-40Xをご利用くださいまして誠にありがとうございます。
弊社製品をお使いになる前に必ずこの取扱説明書をお読みください。

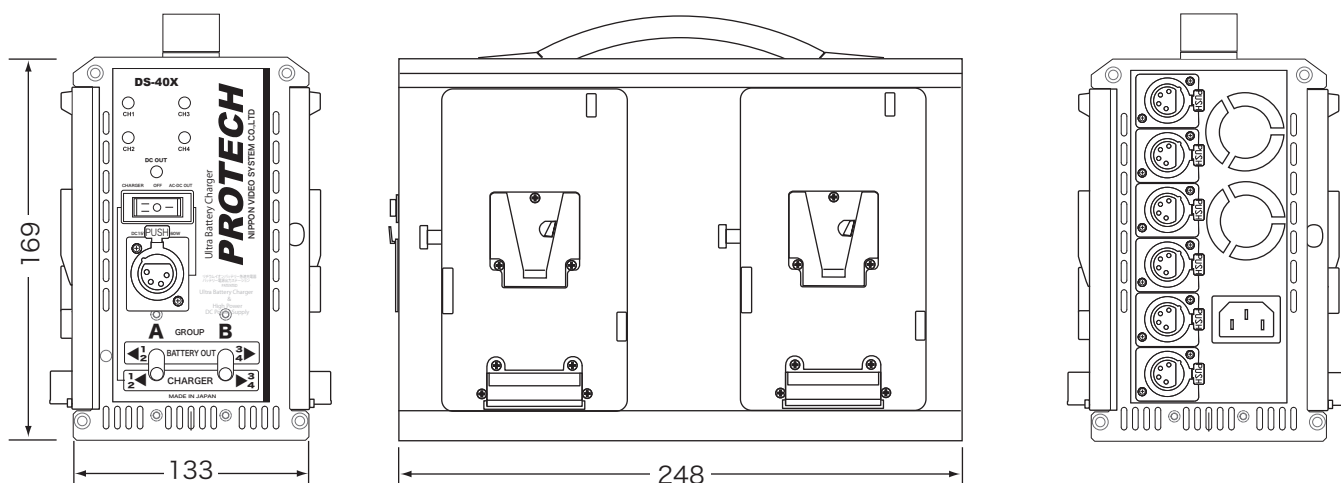
この製品の使用、または使用不能から生ずる付随的な損害(情報内容の変化・消失、事業利益の損失、事業の中断など)に関して、当社は責任を負いかねますのであらかじめご了承ください。
取扱説明書の記載内容を守らないこと、あるいは取扱説明書の記載内容の誤記、等により生じた損害に関して、当社は責任を負いかねますのであらかじめご了承ください。

安全上の注意	必ずお守りください。		
警告	『死亡または重傷を負う可能性が想定されます。』 必ずお守りください。	注意	『傷害を負う可能性または物的損害のみが発生する可能性が想定されます。』 必ずお守りください。
<ul style="list-style-type: none"> ■ 煙が出ている、変なにおいや音がする等の異常状態の場合は、電源スイッチを切る! ■ 本機の内部に水などが入った場合は、電源スイッチを切る! ■ 本機を落としたり、破損した場合は、電源スイッチを切る! ■ 本機の内部に異物が入った場合は、電源スイッチを切る! ■ そのまま使用すると、感電・事故をおこすおそれがあります。 ■ お買い上げの販売店またはPROTECHサポートセンターにご相談ください。 	<ul style="list-style-type: none"> ■ 本機の上に水の入った容器、小さな金属物を置かない! こぼれて、本機内部に入ると、故障や事故をおこすおそれがあります。 ■ 機器がぬれたり、水が入らないようにする! 火災・感電をおこすおそれがあります。雨天・降雪中・海岸・水辺での使用は、特にご注意ください。 ■ 水場で使用しない! 火災・感電の原因となります。 	<ul style="list-style-type: none"> ■ 機器の開口部から異物を差し込んだり、落とし込んだりしない! 火災・感電の原因となります。 ■ 本機を改造しない! 火災・感電の原因となります。 ■ 本機の裏フタ・カバー・キャビネット等をはずさない! 火災・感電の原因となります。 	<ul style="list-style-type: none"> ■ 禁止 ■ 禁止 ■ 禁止 ■ 分解禁止 ■ 分解禁止
点検・整備・修理は、お買い上げの販売店またはPROTECHサポートセンターにご依頼ください。			

■特長

- 本機は、VマウントLiイオンバッテリーの充電用およびDC電源用(同時使用可能)として設計されたものです。
- ・VマウントLiイオンバッテリーを4個同時に充電できます。バッテリー2個 x2系統装備。
- ・充電したバッテリー1個～4個からDC電源としてカメラへ直接DC電源を供給できます。バッテリーDC出力 XLR 4P x6。
- ・バッテリー2系統のうち、1系統(バッテリー2個)は充電、もう1系統(バッテリー2個)はDC電源として、同時に使用できます。
- ・また、DC電源(ACアダプター)として、バッテリー充電中も、カメラへ直接DC電源を供給できます。

■外形寸法図



■仕様

適用	Vマウント Liイオン バッテリー	
入力	AC入力	AC INPUT : AC 90 V - 240 V 50 Hz/60 Hz
出力	充電出力	CHARGER CH1/2/3/4 : Vマウント Liイオンバッテリーホルダー x2 x2系統 DC 16.8 V / 4 A 各 CH(バッテリー 1台あたり)
	DC 出力	BATTERY OUT : XLR 4P メス x 6 バッテリー電圧 / 合計 180 W 出力制限回路(短絡保護)装備 1 - 5 : 各MAX. 4 A 6のみ : MAX. 120 W 自動復帰しません
		DC OUT : XLR 4P メス x 1 DC 15 V / 4 A (60 W)
一般	使用温度	0°C ~ +40°C
	保存温度	-20°C ~ +60°C
	寸法 (WxHxD)	約 133 x 169 x 248 mm
	質量	約 2.8 kg
付属品	AC ケーブル x 1, DC ケーブル x 1, 取扱説明書 x 1	

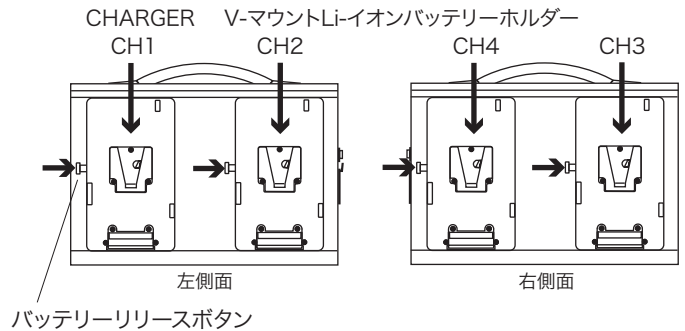
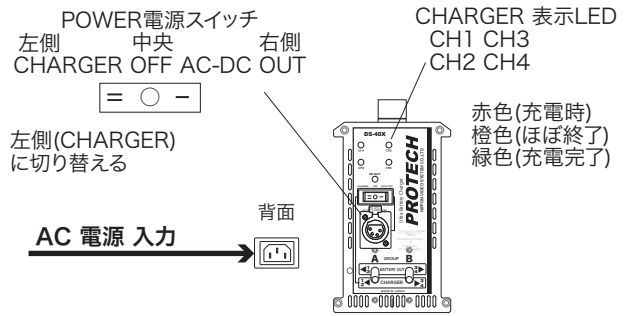
XLR 4P x 3 ピンサイン	
1	DC OUT (G)
2	NC
3	NC
4	DC OUT (+)

NOTE デザイン、仕様は、予告なく変更することがあります。

■取扱説明

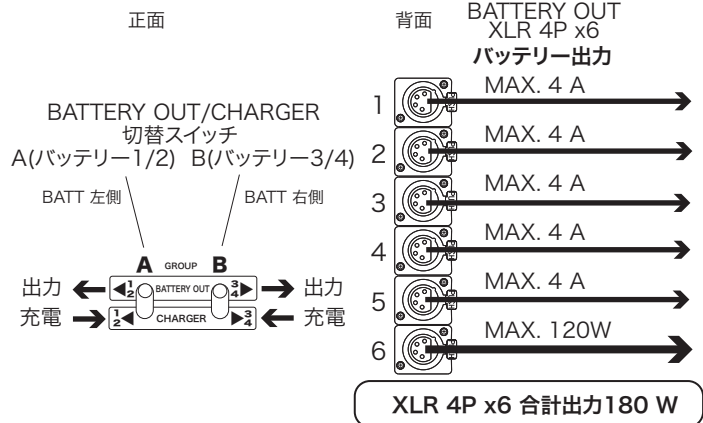
CHARGER(充電器) 使用方法

- 電源スイッチが ○(OFF)になっていることを確認して、AC INPUTとAC電源とを付属のACケーブルで接続します。
(どの表示LEDも点灯しません。)
 - 充電するバッテリーをVマウントへ垂直に挿入、装着します。
 - 電源スイッチを 左=(CHARGER)側に倒します。
 - CHARGER/BATTERY OUT切替スイッチ A(バッテリー 1/2) または、B(バッテリー 3/4) を 下(CHARGER)側に倒します。
 - 充電が開始すると、CHARGER CH1/CH2/CH3/CH4 表示LEDが赤色に点灯します。
表示LEDは、充電がほぼ終了のとき橙色になり、充電が完了すると緑色になります。
 - 充電が終了したら、スイッチを ○(OFF)にもどします。
 - バッテリーは、リリースボタンを押しながら垂直に外します。
- 注意：電源スイッチをOFFにせず (= (CHARGER)のまま)、充電完了したバッテリーを取り外すと、LEDは緑色のままで消灯しません。新たに充電するバッテリーを装着すると表示LEDが赤色に変わって充電開始を表示します。



DC OUT/バッテリー出力 使用方法

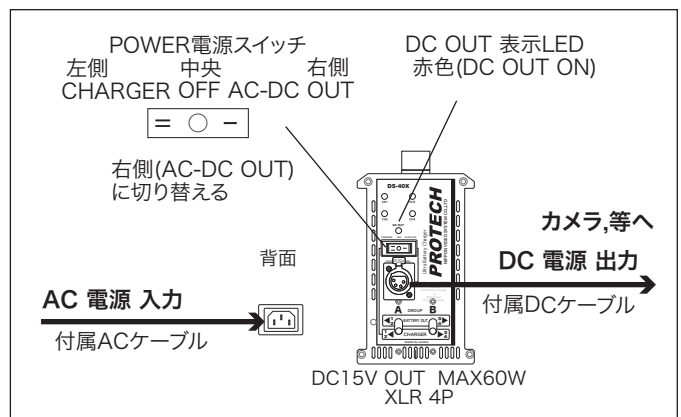
- バッテリー出力(BATTERY OUT)として使用する場合は、
- 電源スイッチが =○- どの位置でも DC電源出力できます。
 - 背面 BATTERY OUT(XLR 4Pメス)(6出力いずれでも) からカメラ等のDC INへ XLR 4P DCケーブル(付属)で接続します。
 - BATTERY OUT/CHARGER 切替スイッチ A(バッテリー1/2) または、B(バッテリー3/4) を 上 BATTERY OUT 側に倒します。
 - BATTERY OUT (XLR 4P x6)から電源が供給されます。
A(バッテリー1/2)、またはB(バッテリー3/4)、またはAB両方、また、バッテリーは、A、Bそれぞれ1個でも、2個でも、どの場合でも DC OUT x6 すべて同時に出力されます。
AまたはB1系統(バッテリー2個)ずつ長時間連続DC出力が可能
A、B いずれがBATTERY OUT使用中でも、CHARGER側のバッテリーへの充電は、V行うことができます。



背面バッテリーDC OUT(XLR 4P x6 合計出力180 W) および正面ACアダプタ DC15V OUT 60W(XLR 4P x1) の合計最大7個のDC出力が、同時に使用できます。

DC OUT/DC電源(ACアダプター) 使用方法

- DC電源(ACアダプター)として使用することができます。
- 電源スイッチが ○(OFF)になっていることを確認して、正面 DC15V OUT(XLR 4Pメス)からカメラ等、外部機器のDC INへDCケーブル(付属)で接続します。
 - AC INPUTからAC電源へ付属のACケーブルで接続します。
(どの表示LEDも点灯しません。)
 - 電源スイッチを -(AC-DC OUT)側(右側)に倒します。
 - DC15V OUT MAX60W (XLR 4P)から電源供給中は、DC OUT 表示LED が赤色に点灯します。
 - 終了したら、スイッチを ○(OFF)にもどします。
- 注意：DC電源使用の場合は、付属のDCケーブルをご使用ください。



お問い合わせ窓口

PROTECH® サポートセンター
☎ 0567-24-4581

○受付時間 午前10時～12時・午後1時～6時まで (土・日・祝日を除く)

会社名、商品名は各社の商標、または登録商標です。PROTECHは日本ビデオシステムの登録商標です。

○website <https://protechweb.jp> ○e-mail support@protechweb.jp

(株)日本ビデオシステム プロテックサポートセンター
〒496-8005 愛知県愛西市諸桑町郷城2 1 8 番地
TEL 0567-24-4581 FAX 0567-24-4577

20190328