

この度は DS-2 をご利用くださいます。誠にありがとうございます。
弊社製品をお使いになる前に必ずこの取扱説明書をお読みください。

この製品の使用、または使用不能から生ずる付随的な損害(情報内容の変化・消失、事業利益の損失、事業の中断など)に関して、当社は責任を負いかねますのであらかじめご了承ください。取扱説明書の記載内容を守らないこと、あるいは取扱説明書の記載内容の誤記、等により生じた損害に関して、当社は責任を負いかねますのであらかじめご了承ください。

安全上の注意 必ずお守りください。	警告 『死亡または重傷を負う可能性が想定されます。』必ずお守りください。 <ul style="list-style-type: none"> ■煙が出ている、変なおいや音がする等の異常状態の場合は、電源スイッチを切る! ■本機の内部に水などが入った場合は、電源スイッチを切る! ■本機を落としたり、破損した場合は、電源スイッチを切る! ■本機の内部に異物が入った場合は、電源スイッチを切る! <ul style="list-style-type: none"> ■そのまま使用すると、感電・事故をおこすおそれがあります。 ■お買い上げの販売店またはPROTECHサポートセンターにご相談ください。 	注意 『傷を負う可能性または物的損害のみが発生する可能性が想定されます。』必ずお守りください。 <ul style="list-style-type: none"> ■本機の上に水の入った容器、小さな金属物を置かない! こぼれて、本機内部に入ると、故障や事故をおこすおそれがあります。 ■機器がぬれたり、水が入らないようにする! 火災・感電をおこすおそれがあります。雨天・降雪中・海岸・水辺での使用は、特にご注意ください。 ■水場で使用しない! 火災・感電の原因となります。 	<ul style="list-style-type: none"> ■機器の開口部から異物を差し込んだり、落とし込んだりしない! 火災・感電の原因となります。 ■本機を分解・改造・修理しない! 火災・感電の原因となります。 ■本機の裏フタ・カバー・キャビネット等はずさない! 火災・感電の原因となります。
-----------------------------	---	--	--

点検・整備・修理は、お買い上げの販売店またはPROTECHサポートセンターにご依頼ください。

■主な特長

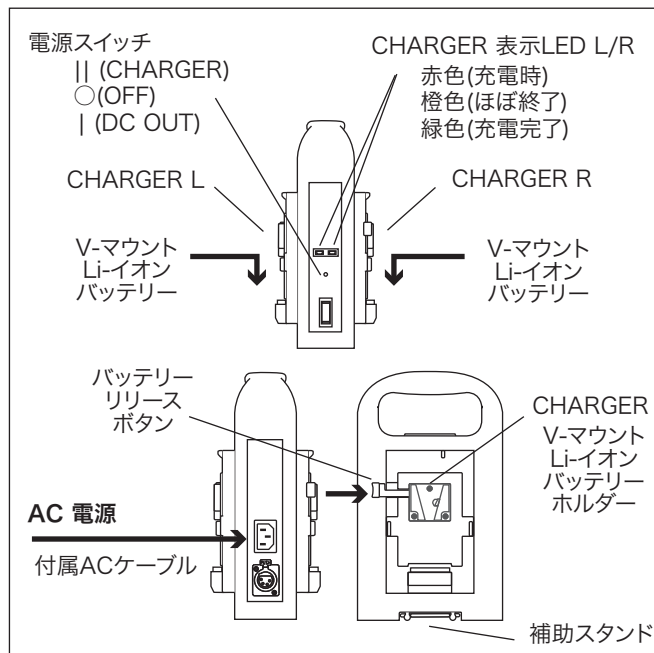
- 本機は、VマウントLiイオンバッテリーの充電用として設計されたものです。
- ・VマウントLiイオンバッテリーを2台同時に充電できます。
 - ・DC電源(ACアダプター)としてカメラへ直接DC電源を供給できます。
 - ・接続コネクタの接点は、金メッキ処理により、安定した導電性能を有します。

■取扱説明

充電器 使用方法

1. 電源スイッチが ○(OFF)になっていることを確認して、AC INPUTとAC電源とを付属のACケーブルで接続します。(どの表示LEDも点灯しません。)
2. 充電するバッテリーをVマウントへ垂直に挿入、装着します。
3. 電源スイッチを || (CHARGER)側に倒します。
4. 充電が開始すると、CHARGER L/R表示LEDが赤色に点灯します。表示LEDは、充電がほぼ終了のとき橙色になり、充電が完了すると緑色になります。
5. 充電が終了したら、スイッチを ○(OFF)にもどします。
6. バッテリーリリースボタンを押しながらバッテリーを垂直に外します。

注意：電源スイッチをOFFにせず(|| (CHARGER)のまま)、充電完了したバッテリーを取り外すと、表示LEDは緑色のままで消灯しません。新たに充電するバッテリーを装着すると表示LEDが赤色に変わって充電開始を表示します。

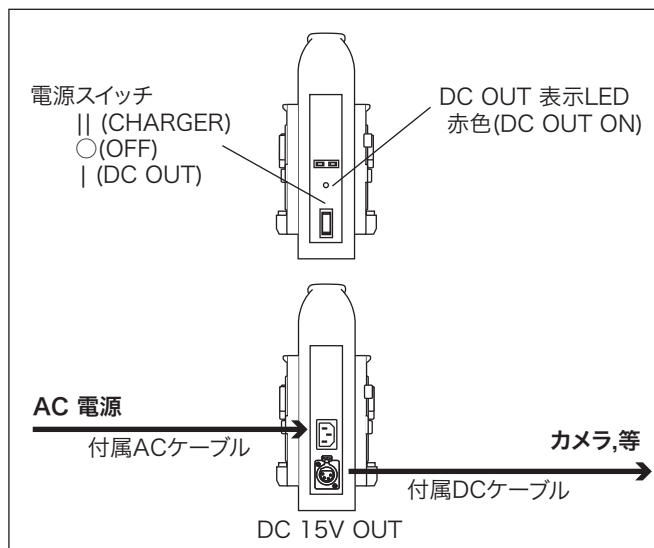


DC OUT/DC電源 使用方法

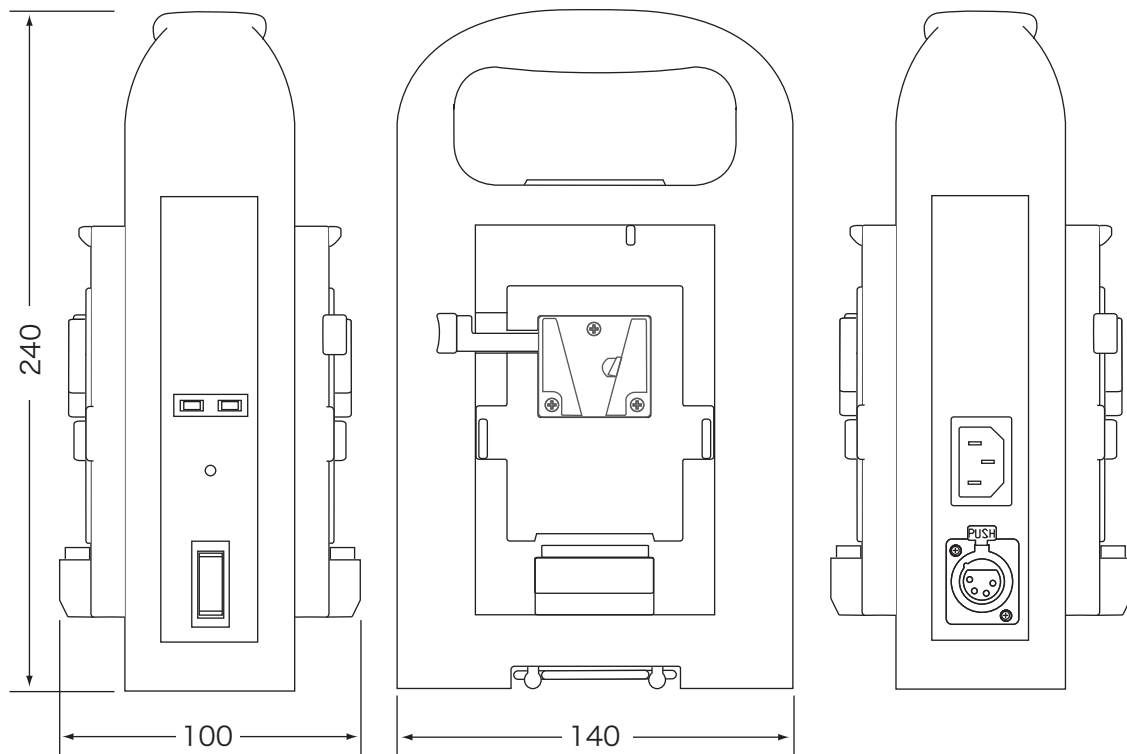
DC電源(ACアダプター)として使用する場合は、バッテリーを外します。

1. 電源スイッチが ○(OFF)になっていることを確認して、DC OUT(XLR 4Pメス)とカメラのDC INを付属のDCケーブルで接続します。
2. AC INPUTとAC電源とを付属のACケーブルで接続します。(どの表示LEDも点灯しません。)
3. 電源スイッチを | (DC OUT)側に倒します。
4. DC OUT (XLR 4P)からカメラへ電源供給中は、DC OUT 表示LED が赤色に点灯します。
5. 終了したら、スイッチを ○(OFF)にもどします。

注意：DC電源として使用の場合は、付属のケーブルをご使用ください。



■外形寸法図



■仕様

適用		
V-マウント Liイオン バッテリー		
入力		
AC入力	AC INPUT	AC 90 V - 240 V 50 Hz / 60 Hz
出力		
充電出力	CHARGER L/R	V-マウント Liイオン バッテリーホルダー x 2 バッテリー 1台充電時: DC 16.8 V / 4 A バッテリー 2台充電時: DC 16.8 V / 3 A 各CH(バッテリー1台あたり)
DC 出力	DC 15V OUT	XLR 4P メス x 1 DC 15 V / 4 A (60 W)
一般		
使用温度	0 °C to 40 °C	
保存温度	-20 °C to 60 °C	
外形寸法 (幅x高さx奥行)	約 100 x 240 x 140 mm	
質量	約 1 kg	
付属品		
AC ケーブル x 1, DC ケーブル x 1, 取扱説明書 x 1		

XLR 4P メス ピンアサイン

1	DC 12 V (G)
2	NC
3	NC
4	DC 12 V (+)

NOTE デザイン、仕様は、予告なく変更することがあります。

お問い合わせ窓口

○website <http://www.protechweb.jp> ○e-mail support@protechweb.jp

PROTECH® サポートセンター

☎ 0567-24-4581

(株) 日本ビデオシステム プロテックサポートセンター

〒496-8005 愛知県愛西市諸桑町郷城2 1 8 番地

TEL 0567-24-4581 FAX 0567-24-4577

○受付時間 午前10時~12時・午後1時~6時まで (土・日・祝日を除く)

会社名、商品名は各社の商標、または登録商標です。PROTECHは日本ビデオシステムの登録商標です。

20171219