



この度はDS-1をご利用くださいませ誠にありがとうございます。
弊社製品をお使いになる前に必ずこの取扱説明書をお読みください。

この製品の使用、または使用不能から生ずる付随的な損害(情報内容の変化・消失、事業利益の損失、事業の中断など)に関して、当社は責任を負いかねますのであらかじめご了承ください。取扱説明書の記載内容を守らないこと、あるいは取扱説明書の記載内容の誤記、等により生じた損害に関して、当社は責任を負いかねますのであらかじめご了承ください。

安全上の注意	必ずお守りください。	 注意 『傷を負う可能性または物的損害のみが発生する可能性が想定されます。』必ずお守りください。
 警告 『死亡または重傷を負う可能性が想定されます。』必ずお守りください。	<ul style="list-style-type: none"> ■ 煙が出ている、変なにおいや音がする等の異常状態の場合は、電源スイッチを切る! ■ 本機の内部に水などが入った場合は、電源スイッチを切る! ■ 本機を落としたり、破損した場合は、電源スイッチを切る! ■ 本機の内部に異物が入った場合は、電源スイッチを切る! 	<ul style="list-style-type: none"> ■ 本機の上に水の入った容器、小さな金属物を置かない! こぼれて、本機内部に入ると、故障や事故をおこすおそれがあります。 ■ 機器がぬれたり、水が入らないようにする! 火災・感電をおこすおそれがあります。雨天・降雪中・海岸・水辺での使用は、特にご注意ください。 ■ 水場で使用しない! 火災・感電の原因となります。
<ul style="list-style-type: none"> ■ そのまま使用すると、感電・事故をおこすおそれがあります。 ■ お買い上げの販売店またはPROTECHサポートセンターにご相談ください。 	<ul style="list-style-type: none"> ■ 機器の開口部から異物を差し込んだり、落とし込んだりしない! 火災・感電の原因となります。 ■ 本機を改造しない! 火災・感電の原因となります。 ■ 本機の裏フタ・カバー・キャビネット等をはずさない! 火災・感電の原因となります。 	<ul style="list-style-type: none"> ■ 点検・整備・修理は、お買い上げの販売店またはPROTECHサポートセンターにご依頼ください。

■ 特長

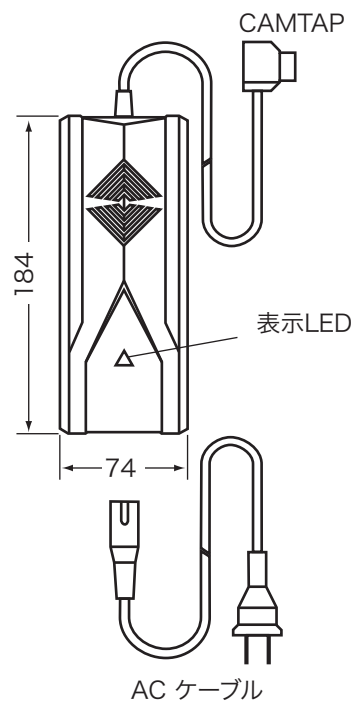
本機は、PROTECH ProPOWER Liイオンバッテリーの充電用です。
・PROTECH LiイオンバッテリーへCAMTAPを通して急速充電できます。

■ 取扱説明

1. ACケーブルを接続します。
2. 電源プラグをACコンセントに接続します。(AC 90 V - 240 V 対応)
3. **CAMTAP DC出力コネクタ**をLiイオンバッテリーのCAMTAPへ接続します。

■ ご注意 CAMTAP OUTPUT DC出力コネクタは、カメラのCAMTAP DC電源出力コネクタへは接続できません。絶対、挿入接続しないでください。カメラを破損しますので、ご注意ください。

■ 外形寸法図



機能の説明

1. 冷却ファン
内部温度50°C超を検知して作動します。45°C以下に低下すると停止します。
2. 表示LED △
緑点灯: 充電を終了したとき/フル充電(満充電)のとき。
充電器を使用していないとき(バッテリーを接続していないとき)。
赤点灯: 充電中。
赤点滅: 異常を検知したとき。
3. 異常の警報
1) 高温の警報: 70°C を越えているとき。60°C 以下に低下すると警報停止
2) 過電流の警報: 出力が 10.0 A を越えているとき。バッテリーを外すと警報停止
3) 高電圧の警報: 出力電圧が 17.8 V を越えているとき。バッテリーを外すと警報停止

■ 仕様

適用	PROTECH ProPOWER V-マウント Liイオン バッテリー専用 (CAMTAP IN/OUTより充電)	
入力	AC入力	AC INPUT : AC 90 V - 240 V 50 Hz/60 Hz
出力	充電出力	OUTPUT コネクタ : CAMTAP オス x 1
		充電出力 : DC 16.8 V / 最大 8 A/120 W
一般	使用温度	0°C ~ +40°C
	保存温度	-20°C ~ +60°C
	寸法 (WxHxD)	約 74 x 45 x 184 mm
	質量	約 0.5 kg
付属品	AC ケーブル x 1, 取扱説明書 x 1	

NOTE デザイン、仕様は、予告なく変更することがあります。

お問い合わせ窓口 PROTECH® サポートセンター ☎ 0567-24-4581 ○受付時間 午前10時~12時・午後1時~6時まで (土・日・祝日を除く)	○website https://protechweb.jp ○e-mail support@protechweb.jp (株)日本ビデオシステム プロテックサポートセンター 〒496-8005 愛知県愛西市諸桑町郷地 2 1 8 番地 TEL 0567-24-4581 FAX 0567-24-4577
会社名、商品名は各社の商標、または登録商標です。PROTECHは日本ビデオシステムの登録商標です。	
20190626	