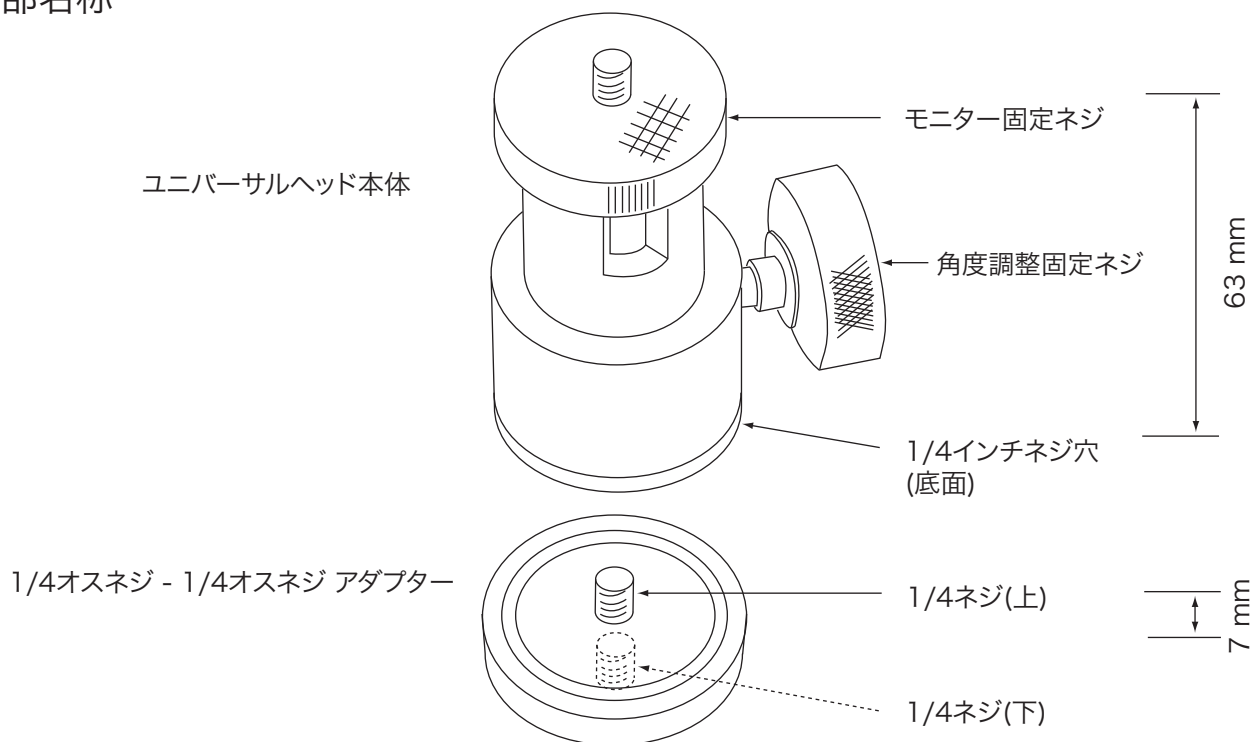


この度はUH-35をご利用くださりましてありがとうございます。
弊社製品をお使いになる前に必ずこの取扱説明書をお読みください。

この製品の使用、または使用不能から生ずる付随的な損害(情報内容の変化・消失、事業利益の損失、事業の中断など)に関して、当社は責任を負いかねますのであらかじめご了承ください。
取扱説明書の記載内容を守らないこと、あるいは取扱説明書の記載内容の誤記、等により生じた損害に関して、当社は責任を負いかねますのであらかじめご了承ください。

安全上の注意	必ずお守りください。	注意 『傷害を負う可能性または物的損害のみが発生する可能性が想定されます。』必ずお守りください。
警告 『死亡または重傷を負う可能性が想定されます。』必ずお守りください。	<ul style="list-style-type: none"> ■煙が出ている、変なにおいや音がする等の異常状態の場合は、電源スイッチを切る! ■本機の内部に水などが入った場合は、電源スイッチを切る! ■本機を落としたり、破損した場合は、電源スイッチを切る! ■本機の内部に異物が入った場合は、電源スイッチを切る! 	<ul style="list-style-type: none"> ■本機の上に水の入った容器、小さな金属物を置かない! こぼれて、本機内部に入ると、故障や事故をおこす可能性があります。 ■機器がぬれたり、水が入らないようにする! 火災・感電をおこすおそれがあります。雨天・降雪中・海岸・水辺での使用は、特にご注意ください。 ■水場で使用しない! 火災・感電の原因となります。
<ul style="list-style-type: none"> ■そのまま使用すると、感電・事故をおこすおそれがあります。 ■お買い上げの販売店またはPROTECHサポートセンターにご相談ください。 	<ul style="list-style-type: none"> ■機器の開口部から異物を差し込んだり、落とし込んだりしない! 火災・感電の原因となります。 ■本機を改造しない! 火災・感電の原因となります。 ■本機の裏フタ・カバー・キャビネット等はずさない! 火災・感電の原因となります。 	点検・整備・修理は、お買い上げの販売店またはPROTECHサポートセンターにご依頼ください。

各部名称



仕様

外形寸法：φ 35 x H 63 mm

質量：150 g

付属品：1/4オスネジ - 1/4オスネジ アダプター(φ 38 x H 7 mm, 20 g)

注意 デザイン・仕様は、予告なく変更することがあります。

お問い合わせ窓口	○website http://www.protechweb.jp ○e-mail support@protechweb.jp
PROTECH® サポートセンター ☎ 0567-24-4581	(株) 日本ビデオシステム プロテックサポートセンター 〒496-8005 愛知県愛西市諸桑町郷城2 1 8番地 TEL 0567-24-4581 FAX 0567-24-4577
○受付時間 午前10時~12時・午後1時~6時まで (土・日・祝日を除く)	
会社名、商品名は各社の商標、または登録商標です。PROTECHは日本ビデオシステムの登録商標です。	20160913