

この度はDC-S160をご利用くださいまして誠にありがとうございます。

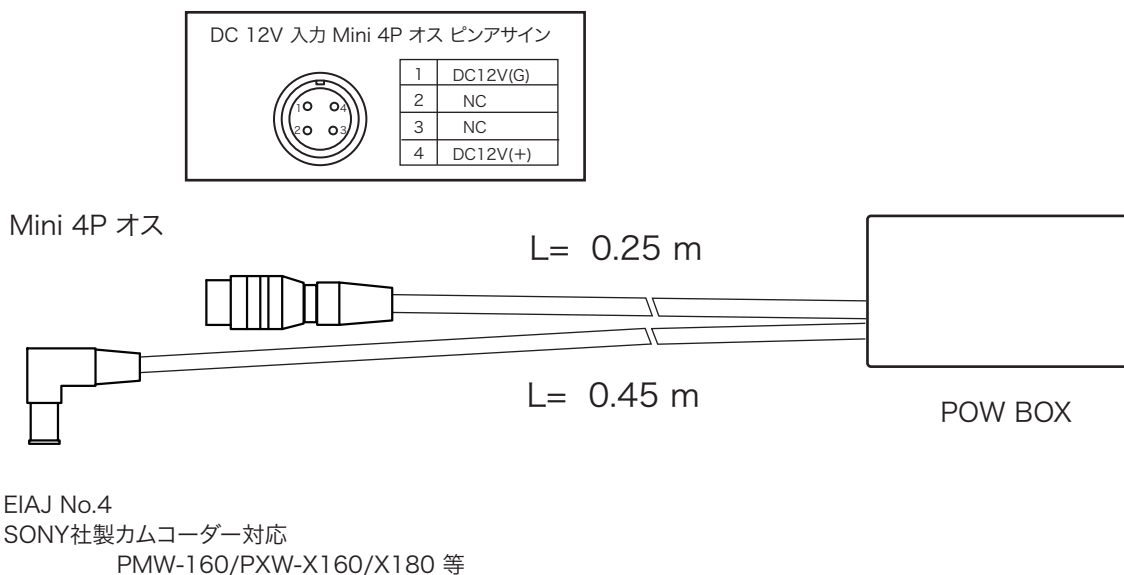
弊社製品をお使いになる前に必ずこの取扱説明書をお読みください。

この製品の使用、または使用不能から生ずる付随的な損害(情報内容の変化・消失、事業利益の損失、事業の中断など)に関して、当社は責任を負いかねますのであらかじめご了承ください。  
取扱説明書の記載内容を守らないこと、あるいは取扱説明書の記載内容の誤記、等により生じた損害に関して、当社は責任を負いかねますのであらかじめご了承ください。

## ■特長

- ・ DC電源(カメラアダプタ, ショルダアダプタST-7等) のDC出力(ミニ4P)コネクタから SONY社製カムコーダー PMW-160 等へ接続して DC電源を供給します。

## ■外形寸法図



## ■仕様

コネクタ	DC入力 : Mini 4P オス ×1 PROTECHショルダアダプターST-7/ST-7J/ST-7R 専用
	DC出力 : EIAJ No.4 ×1 SONY社製カムコーダー対応 PMW-160/PXW-X160/X180等
出力電圧	DC 19.5 V
寸法	ケーブル長 0.25 m (Mini 4P 側) 0.45 m (EIAJ No.4 DC出力コネクタ 側)

**注意** デザイン・仕様は、予告なく変更することがあります。

### お問い合わせ窓口

○website <http://www.protechweb.jp> ○e-mail [support@protechweb.jp](mailto:support@protechweb.jp)

**PROTECH® サポートセンター**  
**☎ 0567-24-4581**

(株) 日本ビデオシステム プロテックサポートセンター

〒496-8005 愛知県愛西市諸桑町郷城 2 1 8 番地

○受付時間 午前10時～12時・午後1時～6時まで (土・日・祝日を除く)

TEL 0567-24-4581 FAX 0567-24-4577

会社名、商品名は各社の商標、または登録商標です。PROTECH は日本ビデオシステムの登録商標です。

20180328