

# PROTECH® Vマウント Liイオン バッテリー BP-98Li/160Li/270Li 取扱説明書

この度は BP-98Li/160Li/270Li をご利用くださいまして誠にありがとうございます。  
弊社製品をお使いになる前に必ずこの取扱説明書をお読みください。

この製品の使用、または使用不能から生ずる付随的な損害(情報内容の変化・消失、事業利益の損失、事業の中断など)に関して、当社は責任を負いかねますのであらかじめご了承ください。  
取扱説明書の記載内容を守らないこと、あるいは取扱説明書の記載内容の誤記、等により生じた損害に関して、当社は責任を負いかねますのであらかじめご了承ください。

## ■注意

<b>⚠ 危険/警告/注意</b>	危険な操作は、ユーザーが死亡または重傷を負う原因となる可能性があります。 また、軽傷または中程度の人身事故または物的損害が発生する原因となる可能性があります。
<ul style="list-style-type: none"><li>・充電には、専用バッテリーチャージャーを使用する。</li><li>・端子をショート(短絡)しない。金属製のものと一緒に携帯・保管しない。</li><li>・強い衝撃を与えない。ハンマーでたたいたり、落としたり、踏みつけたりしない。</li><li>・乾燥した環境で使用、保管する。雨・水などがかかったり、湿った場所で使用しない。</li><li>・高温(50℃以上)になる場所、火のそば、炎天下などで使用・放置・充電をしない。</li><li>・火中に投入しない。加熱したり、半田付け等をしない。</li><li>・分解、改造をしない。</li><li>・輸送の際は、輸送会社の安全基準に従ってください。</li><li>・使用中、充電中、保管時に発熱したり、異臭がしたり、液漏れ・変色・変形などがあったときはすぐに使用や充電を中止する。</li><li>・取扱説明書の注意事項をよくお読みください。</li></ul>	
<small>注意事項を守らないと、発熱・発火・破裂などの事故または感電をおこすおそれがあります。 異状が発生した場合は、お買い上げの販売店またはPROTECHサポートセンターにご相談ください。 点検・整備・修理は、お買い上げの販売店またはPROTECHサポートセンターにご依頼ください。</small>	

## ■主な特長

本製品は、カメラ用 Vマウント Liイオンバッテリーです。

- ・小型・軽量で、大容量 (98Wh/160Wh/270Wh 3モデル) です。
- ・CAMTAP(14.8V)出力コネクタを装備。カメラ、カメラライト等外部機器への電源として使用可能。
- ・USB(5V)出力コネクタを装備。携帯電話、タブレット等に使用・充電可能。
- ・LEDによる 5段階の残量表示機能装備。

## ■使用方法

(注意) 充電したバッテリーは自然に放電します。使用する直前にフル充電することをおすすめします。

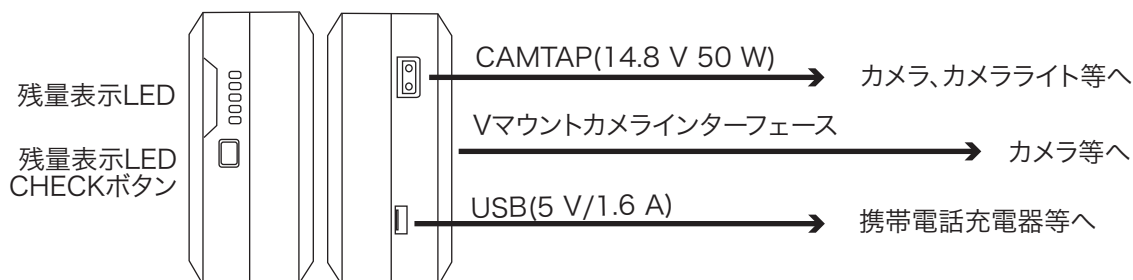
(注意) 低温ではバッテリーの使用時間は通常より減少します。また、バッテリーの充電は、0℃～40℃で行ってください。

(注意) バッテリーチャージャーへの脱着またはカメラ等への脱着はVマウントの方向に沿って無理なく行ってください。

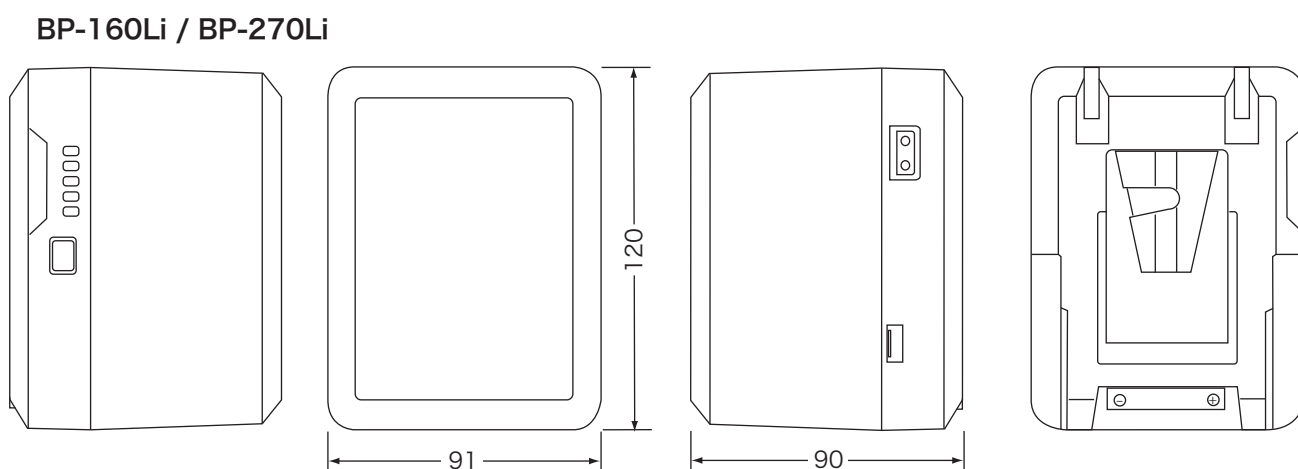
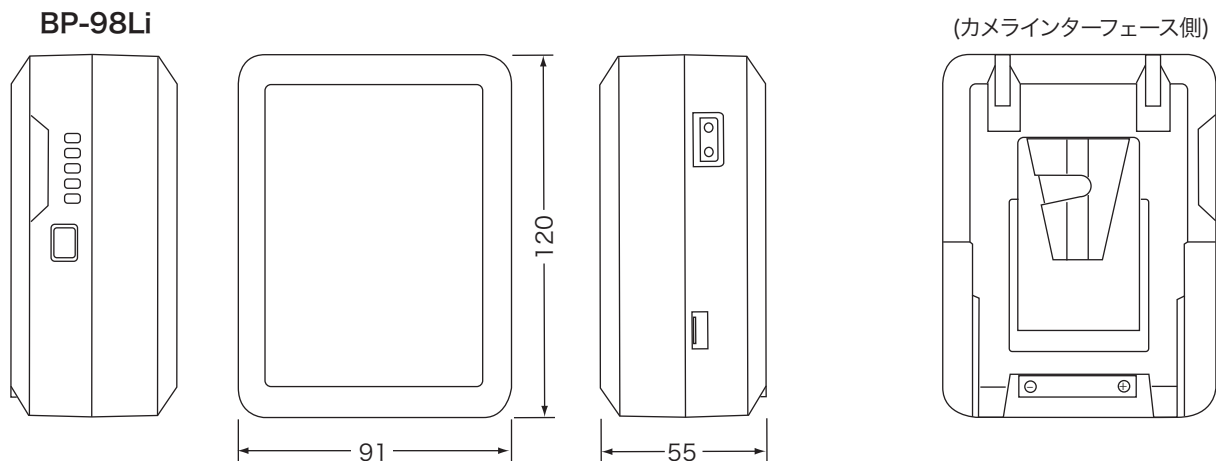
充電：充電には、専用バッテリーチャージャーDS-2/DS-4を使用します。DS-2/DS-4の取扱説明書をご覧ください。  
残量表示LEDは、充電中は充電の大体の目安を示します。

接続：カメラ等のVマウントへの装着およびCAMTAP、USBコネクタからの接続を確実にを行います。

(注意) VマウントカメラインターフェースおよびCAMTAP、USB 出力合計が過大にならないように注意してください。



## ■外形寸法図



## ■仕様

Model		BP-98Li	BP-160Li	BP-270Li
入力	充電	V-マウント : V-マウントLiイオンバッテリーチャージャーによる充電		
出力	公称電圧	14.8 V		
	公称容量	約 6.6 Ah (約 98 Wh)	約 10.8 Ah (約 160 Wh)	約 18.2 Ah (約 270 Wh)
	残量表示機能	LED 5段階		
	出力コネクタ	V-マウント	14.8 V カメラインターフェース	
一般	使用温度(放電時)	0°C ~ +40°C		
	保存温度	-20°C ~ +60°C		
	外形寸法 (WxHxD)	91 x 120 x 55 mm	91 x 120 x 90 mm	91 x 120 x 90 mm
	質量	約 0.7 kg	約 1.1 kg	約 1.3 kg
付属品	取扱説明書 x 1			

**NOTE** デザイン、仕様は、予告なく変更することがあります。

### お問い合わせ窓口

○website <http://www.protechweb.jp> ○e-mail [support@protechweb.jp](mailto:support@protechweb.jp)

**PROTECH® サポートセンター**

**☎ 0567-24-4581**

○受付時間 午前10時~12時・午後1時~6時まで (土・日・祝日を除く)

(株) 日本ビデオシステム プロテックサポートセンター

〒496-8005 愛知県愛西市諸桑町郷城2 1 8 番地

TEL 0567-24-4581 FAX 0567-24-4577

会社名、商品名は各社の商標、または登録商標です。PROTECHは日本ビデオシステムの登録商標です。

20180525