

御仕様書

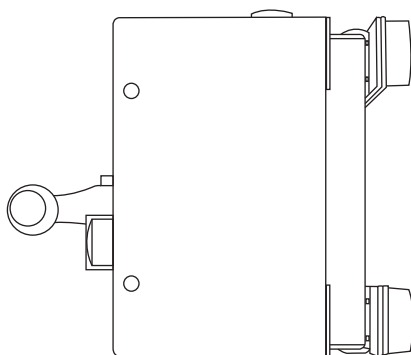
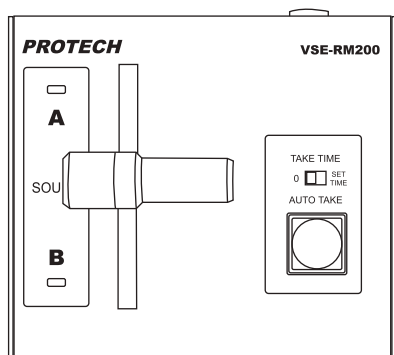
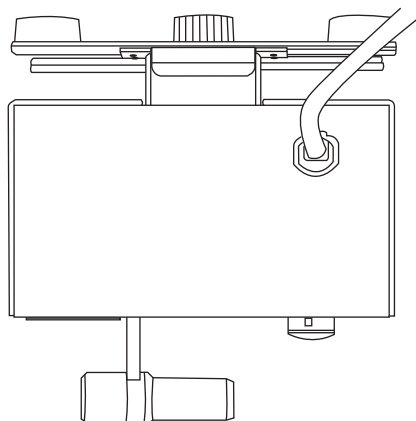
VSE-RM200

PROTECH®

主な仕様

機 能		一 般	
機 能	レバー(ディゾルブ)	動作温度	0°C~40°C
	AUTO TAKE TAKE TIM O/SET TIME	重 量	約790g
付属品		外形寸法	120x106x95mm(幅x高さx奥行き)
取扱説明書/保証書			

外形図



お問い合わせ窓口

○website <http://www.protechweb.jp> ○e-mail support@protechweb.jp

PROTECH® サポートセンター

☎ 0567-24-4581

○受付時間 午前10時～午後6時まで（土・日・祝日を除く）

(株) 日本ビデオシステム プロテックサポートセンター

〒496-8005 愛知県愛西市諸桑町郷城218番地

TEL 0567-24-4581 FAX 0567-24-4577

会社名、商品名は各社の商標、または登録商標です。PROTECHは日本ビデオシステムの登録商標です。

0705