

御仕様書

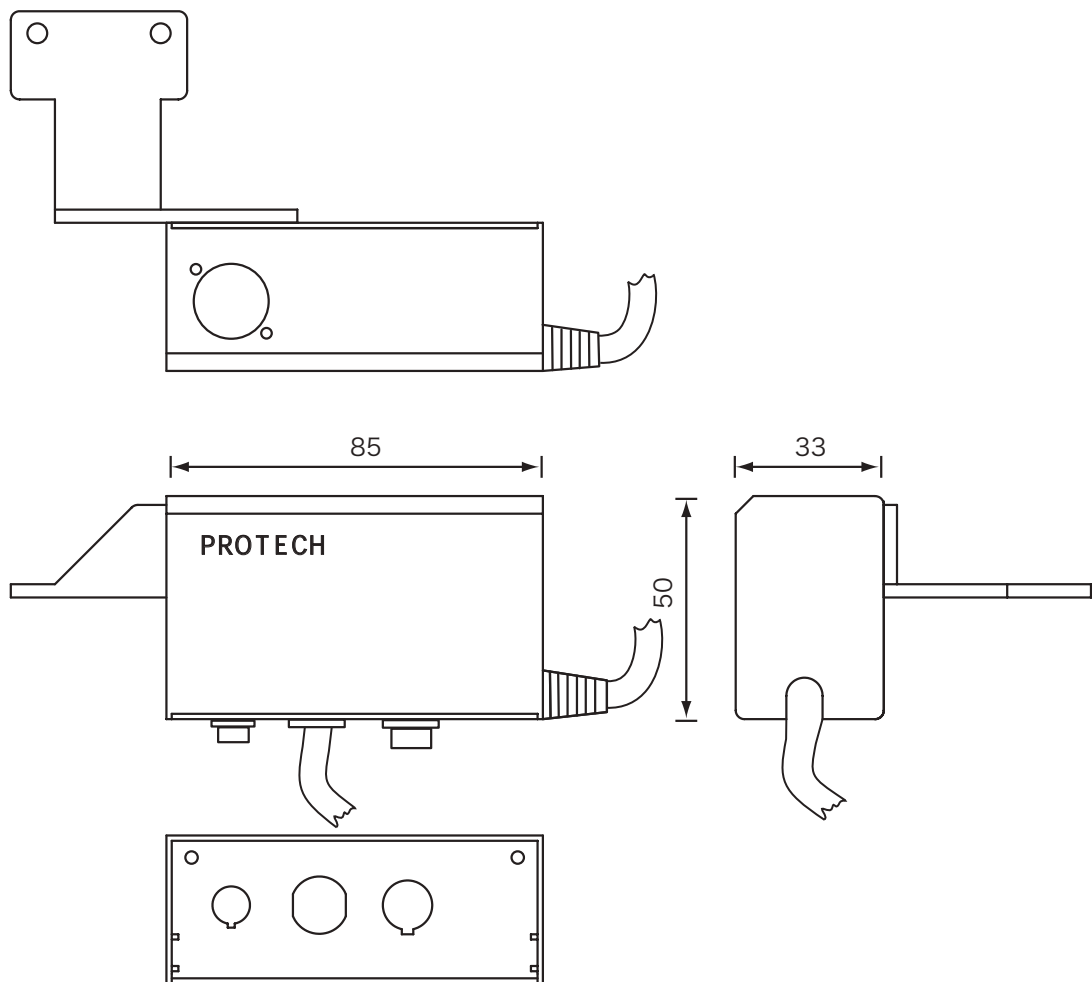
VIF-100P

PROTECH®

主な仕様

| 入力部 | | 一 般 | |
|-----------|---------------------|-------|-------------------------|
| カメラアダプタ接続 | 専用6Pコネクタ | ビデオ信号 | コンジット信号 HDコンポーネントY信号 |
| レンズ接続 | 12Pコネクタ | 電 源 | DC12V |
| カメラ接続 | パナソニック専用20Pケーブルコネクタ | 外形寸法 | 85×50×33mm(幅×高さ×奥行き) |
| 出力部 | | 使用温度 | 0°C~40°C |
| ビューファース接続 | パナソニック専用20Pコネクタ | 保存温度 | -20°C~60°C |
| カメラ接続 | 12Pコネクタケーブル | 質 量 | 約150g |

外形寸法図



お問い合わせ窓口

○website <http://www.protechweb.jp> ○e-mail support@protechweb.jp

PROTECH® サポートセンター

☎ 0567-24-4581

○受付時間 午前10時～午後6時まで（土・日・祝日を除く）

（株）日本ビデオシステム プロテックサポートセンター

〒496-8005 愛知県愛西市諸桑町郷城218番地

TEL 0567-24-4581 FAX 0567-24-4577

会社名、商品名は各社の商標、または登録商標です。PROTECHは日本ビデオシステムの登録商標です。

1009