

御仕様書

VIF-100

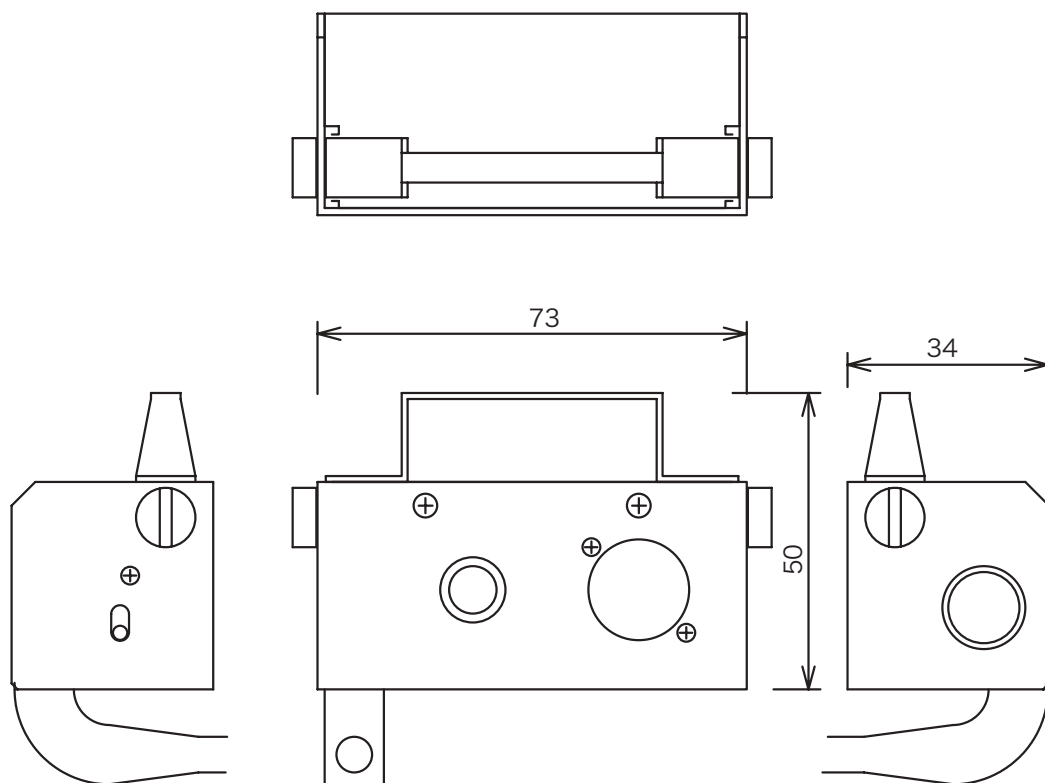
PROTECH®

主な仕様

■仕様

入力部		一 般	
カメラアダプタ接続	専用6Pコネクタ	ビデオ信号	コンポジット信号
レンズ接続	12Pコネクタ	電 源	DC12V
カメラ接続	ソニー専用20Pケーブルコネクタ	外形寸法	73×50×34mm(幅×高さ×奥行き)
出力部		使用温度	0°C~40°C
ビューファア接続	ソニー専用20Pコネクタ	保存温度	-20°C~60°C
カメラ接続	12Pコネクタケーブル	質 量	約150g

外形寸法図



お問い合わせ窓口

○website <http://www.protechweb.jp> ○e-mail support@protechweb.jp

PROTECH® サポートセンター

☎ 0567-24-4581

○受付時間 午前10時～午後6時まで（土・日・祝日を除く）

（株）日本ビデオシステム プロテックサポートセンター

〒496-8005 愛知県愛西市諸桑町郷城218番地

TEL 0567-24-4581 FAX 0567-24-4577

会社名、商品名は各社の商標、または登録商標です。PROTECHは日本ビデオシステムの登録商標です。

1009