

御 仕 様 書

HDM-70WV

PROTECH®

Specifications

HD Monitor HDM-70WV

HDM-70WV 仕様

LCD Panel		LCD パネル	
Panel type	TFT-LCD Active Matrix (TN)	LCDパネルタイプ	
Panel size	7.0 inches diagonal	パネルサイズ	
Size of display area	152.4(H) x 91.4(V) mm	画面サイズ	
Panel aspect ratio	16 : 9	アスペクト比	
Picture Resolution	800(H) x 480(V) x 3(RGB). Effective Pixels	解像度	
Viewing Angle	130° (H)(Right/Left : 65/65), 110° (V)(Up/Down : 50/60)	視野角	
Color reproduction	8 bit (16.7M Colors)	色再現性	
Input		入力	
DC IN	XLR 4-pin (male) DC 12V	DC 電源	
	V-shoe mount DC IN DC 12V		
SDI (HD/SD) IN	BNC x1: 1Vp-p, 75Ω (Auto Detection HD/SD)	SDI 入力	
RET IN SDI (HD/SD) Return	BNC x1: 1Vp-p, 75Ω (Auto Detection HD/SD)	SDI リターン入力	
HD Component IN	BNC x3 : 1Vp-p, 75Ω ANALOG (Y/ P B/ PR)	HD コンポーネント入力	
I/F HD Component input	D-sub 15-pin x1 ANALOG (Y/ P B/ PR), Tally signal and DC power	HD コンポーネント入力	
RET IN	Mini 8-pin x1 Return control signal input	リモートコントロール信号入力	
TALLY IN	BNC x2 1 : Green (2V-4V) / Red (4.1V-5V) / OFF (0V-2V) 2 : Red (Short) / OFF (Open)	タリー信号入力	
Tally		タリー	
Tally Indicator	Front x1 (Green / Red), Rear x1 (Red, OFF/L/H Selectable)	タリー表示	
Output		出力	
SDI (HD/SD) OUT	BNC x1: 1Vp-p, 75Ω HD/SD SDI Through output	SDI 出力	
AUDIO OUT	XLR 3-pin (male) x2 Output signal level = -20dBu	オーディオ出力	
AUDIO MONITOR OUT	φ 6.3 Stereo Jack x1	オーディオモニター出力	
MONITOR SPEAKER	Monoral speaker x1 Built-in	モニタースピーカー	
RET OUT	Mini 8-pin x1 Return control signal output	リモートコントロール信号出力	
General		一般	
Weight	approx. 1.0 kg (approx. 2.2lbs.) (without accessories)	重量	
Dimensions (WxHxD)	approx. 195 x 147 x 46.4 mm (7.68 x 5.79 x 1.83 inches) (excluding protrusions)	外形寸法	
Power requirement/consumption	DC 12 V (10 V - 16 V) / approx. 12W (1 A)	DC 電源/消費電力	
Operating Conditions	Temperature	0 °C to 40 °C (+32 °F to 104 °F) (20 °C to 30 °C recommended) 動作条件 温度 (推奨温度)	
	Humidity	30 % to 85 % (no condensation) (結露のないこと) 動作条件 湿度	
Storage Conditions	Temperature	-10 °C to 40 °C (-14 °F to 104 °F) 保存条件 温度	
	Humidity	0 % to 90 % 保存条件 湿度	
Video Format		信号方式	
Detection	Full Automatic Detection 自動検出	信号検出方式	
Format	480i/60 , 576i/50	(SDI / Component)	
	480p/60 , 576p/50	(Component)	
	720p/60 , 720p/50 , 720p/30 , 720p/25 , 720p/24	(SDI / Component)	
	1080i/60 , 1080i/50 , 1080i/48 (PsF)	(SDI / Component)	
	1080p/30 , 1080p/25 , 1080p/24	(SDI)	
	VGA(640x480) , SVGA(800x600) , XGA(1024x768) , SXGA(1280x1024) , UXGA(1600x1200)	(Component)	

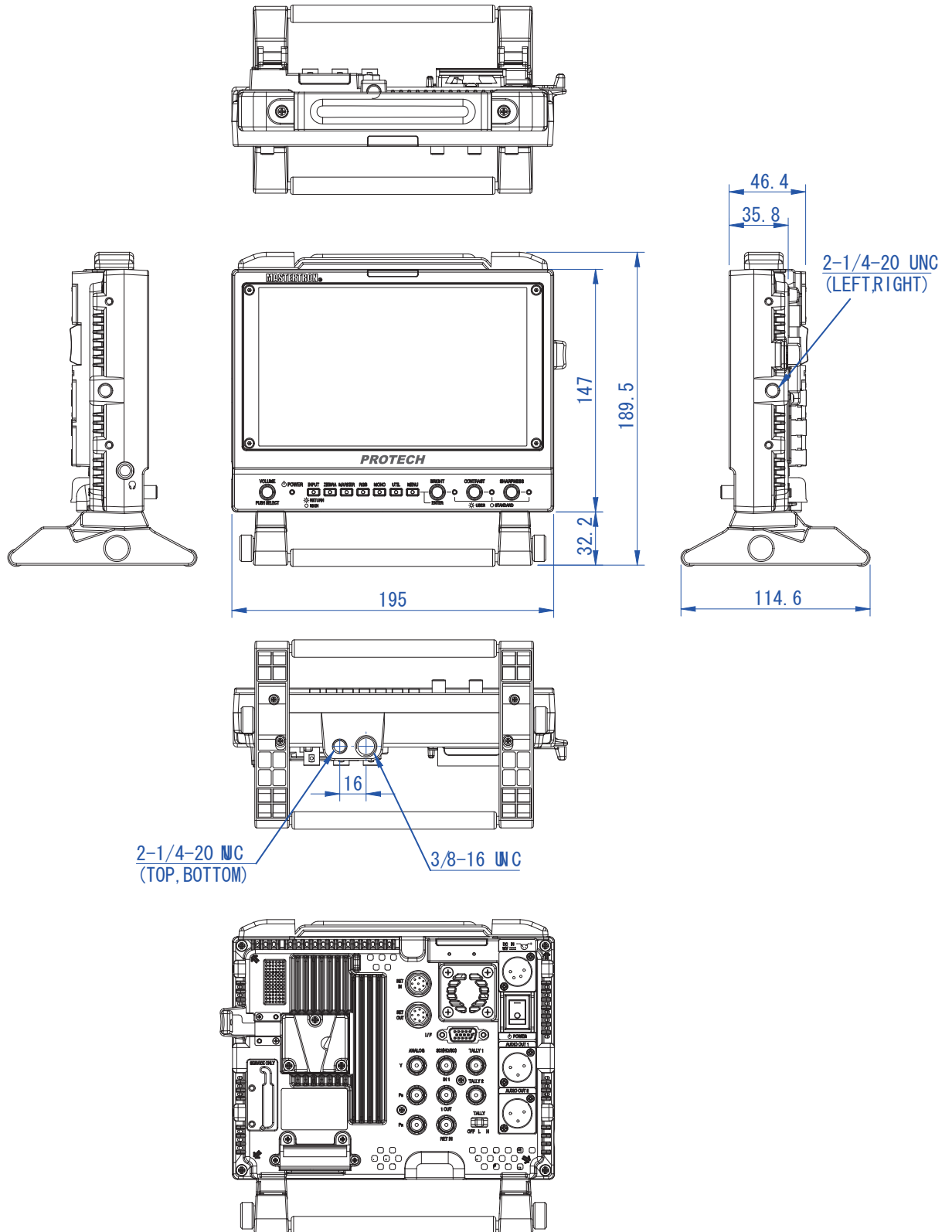
NOTE Features, design and specifications are subject to change without notice.

デザイン、仕様は、予告なく変更することがあります。

Outside View & Dimensions

HD Monitor HDM-70WV

HDM-70WV 外形寸法図



Outside dimension (unit: mm)
外形寸法図 (単位: ミリ)