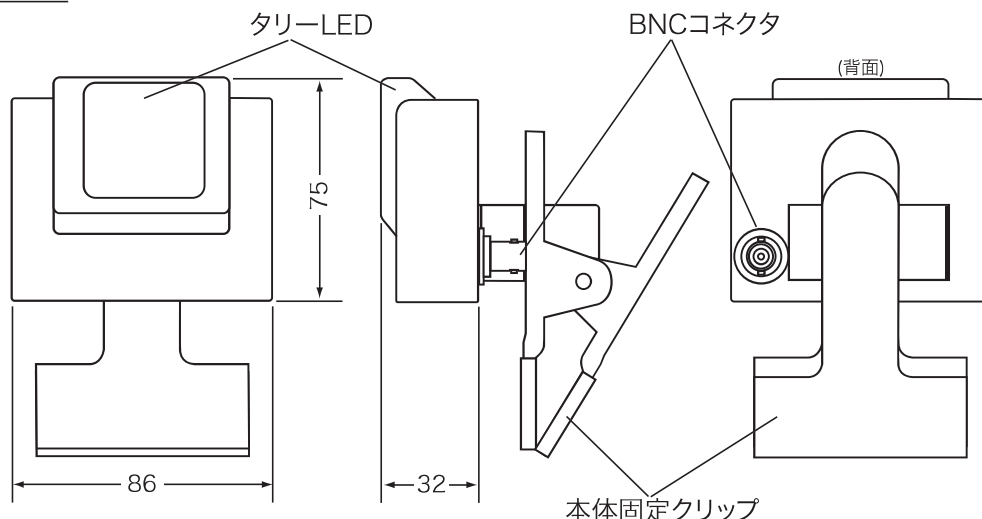


この度はTU-20Aをご利用くださいまして誠にありがとうございます。
弊社製品をお使いになる前に必ずこの取扱説明書をお読みください。

■主な特長

- ・ TU-600/VSE-200HDへ接続、タリー表示可能。
- ・ BNCケーブル接続有線式インターカムFD-400Aへ接続、FD-400AのタリーLEDと同時にタリー表示可能。

■各部名称



■仕様

入 力	1×BNCコネクタ：タリー信号=3～6 V
タリー表示	1 × LED：前面
一 般	寸 法：86×75×32 mm (W×H×D)
	重 量：0.3 kg
付属品	BNCコネクタ-φ3.5ミニプラグ変換アダプタ/取扱説明書

※ BNCケーブルが本製品の接続には必要です。本製品には付属していませんのでご用意ください。

■取扱説明

1. タリー表示ユニットTU-20Aは、本体固定クリップにてカメラ、カムコーダー等の任意の場所に取付けます。
2. TU-20AのBNCコネクタからTU-600またはVSE-200HDのTALLYコネクタへBNCケーブルで接続します。FD-400Aへは、BNCコネクタ-φ3.5ミニプラグ変換アダプタ(TU-20Aに付属)を使用して接続します。

注意 デザイン・仕様は、予告なく変更することがあります。

お問い合わせ窓口

○website <http://www.protechweb.jp> ○e-mail support@protechweb.jp

PROTECH® サポートセンター

☎ 0567-24-4581

(株) 日本ビデオシステム プロテックサポートセンター

〒496-8005 愛知県愛西市諸桑町郷城2 1 8 番地

TEL 0567-24-4581 FAX 0567-24-4577

○受付時間 午前10時～12時・午後1時～6時まで (土・日・祝日を除く)

会社名、商品名は各社の商標、または登録商標です。PROTECH は日本ビデオシステムの登録商標です。

20160803