

御 仕 様 書

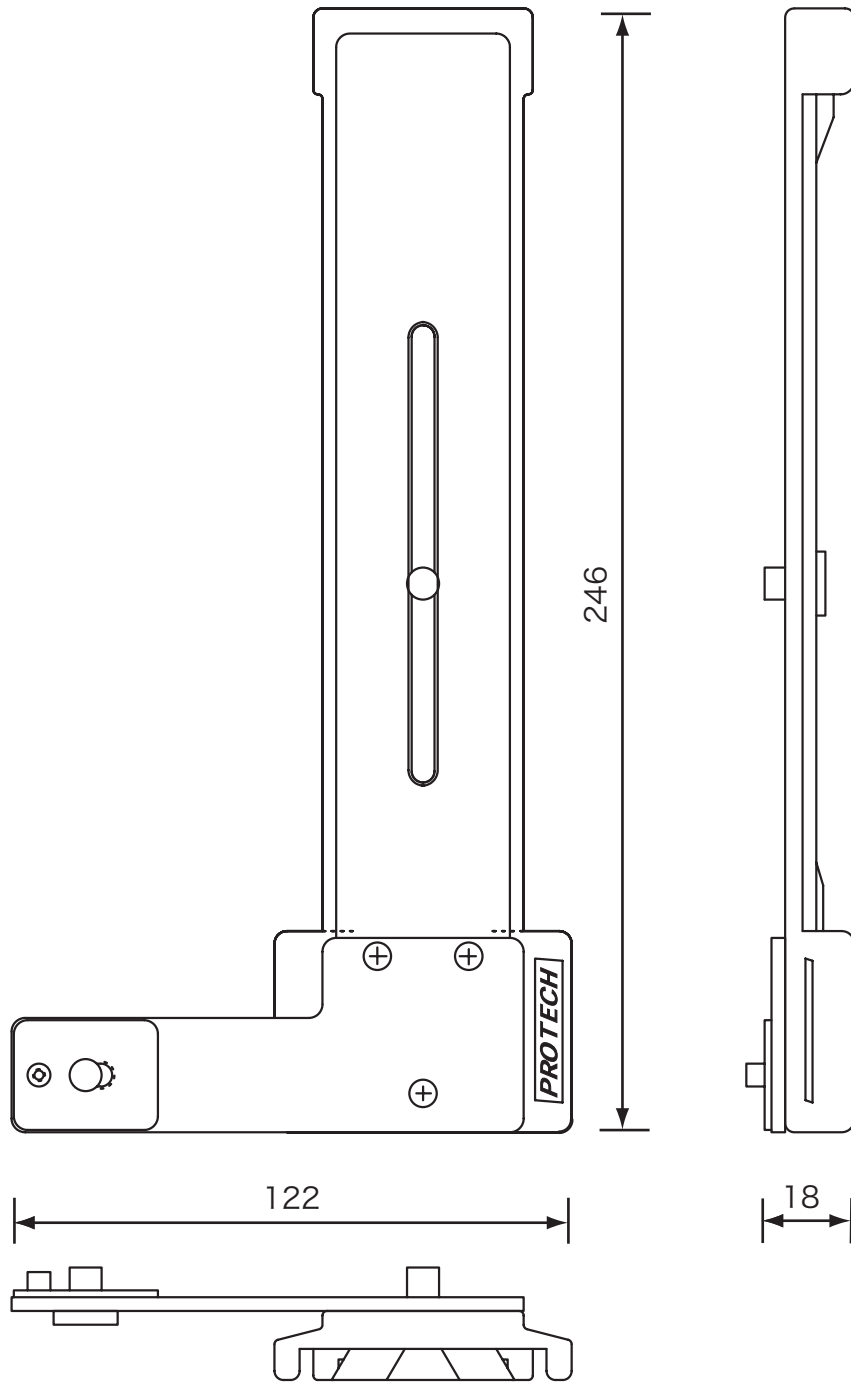
ST-1V

PROTECH®

主な仕様

一 般	
質 量	ST-1V 約179g
外形寸法	ST-1V 122x18x246mm(幅x高さx奥行き)

外形図



お問い合わせ窓口

○website <http://www.protechweb.jp> ○e-mail support@protechweb.jp

PROTECH® サポートセンター

☎ 0567-24-4581

○受付時間 午前10時～午後6時まで（土・日・祝日を除く）

(株) 日本ビデオシステム プロテックサポートセンター

〒496-8005

愛知県愛西市諸桑町郷城218番地

TEL 0567-24-4581 FAX 0567-24-4577

会社名、商品名は各社の商標、または登録商標です。PROTECHは日本ビデオシステムの登録商標です。

0704