

御仕様書

HS-1000

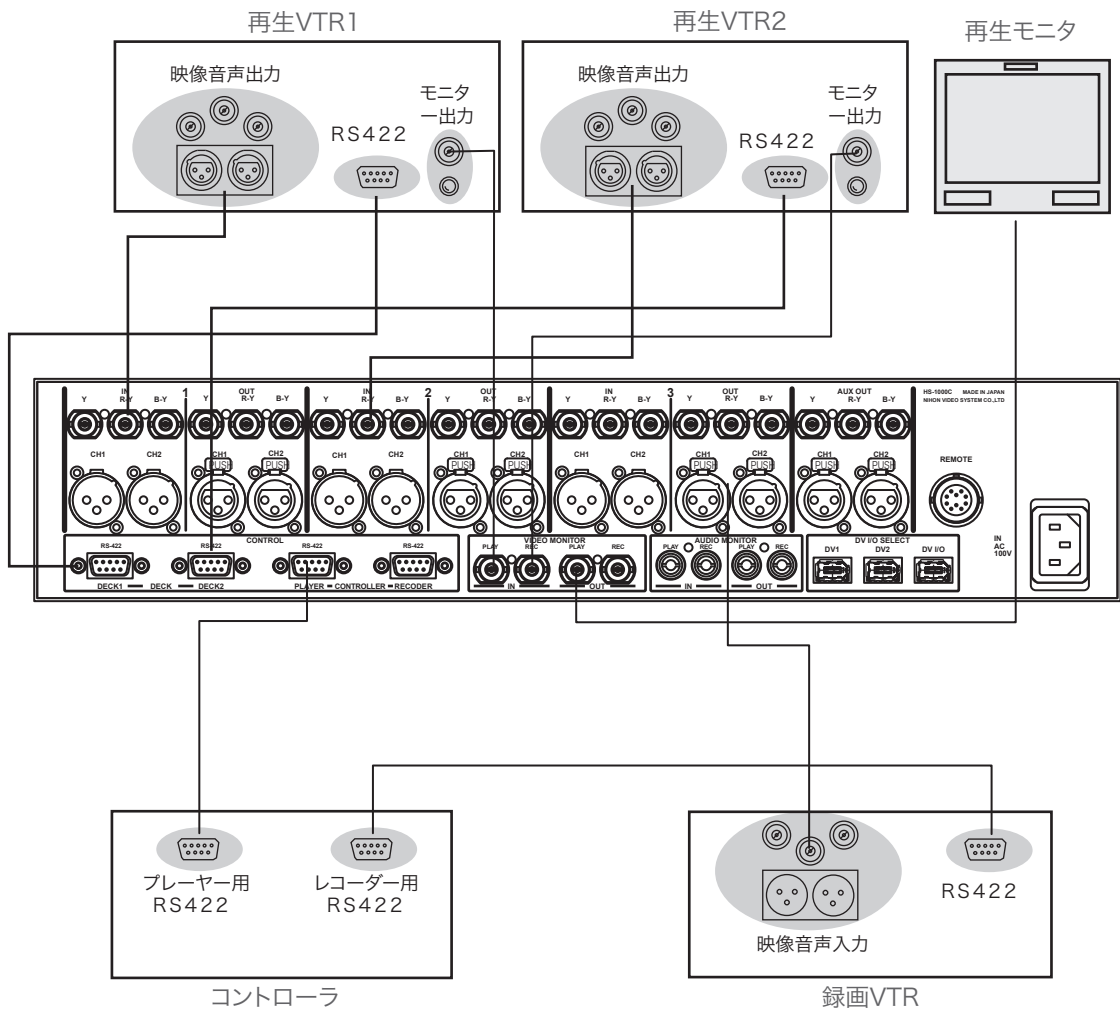
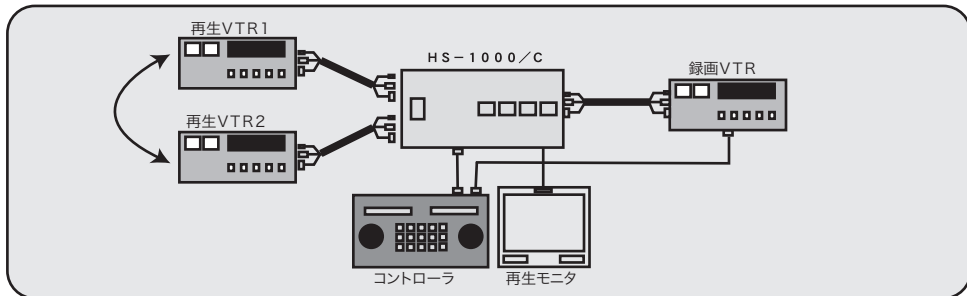
PROTECH®

主な仕様

入力部		出力部																						
映像(HS-1000)	DECK1用・DECK2用・EFFECT用 xコンポジット又はSD1用/YC各1系統	映像(HS-1000)	DECK1用・DECK2用・EFFECT用 xコンポジット又はSD1用/YC各1系統																					
	PLAYモニター用・RECモニター用 xコンポジット又はSD1各1系統		PLAYモニター用・RECモニター用 xコンポジット各1系統																					
映像(HS-1000C)	DECK1用・DECK2用・EFFECT用 xコンポーネント又はコンポジット又はSD1各1系統		AUX OUT xコンポジット/YC1系統																					
音声	DECK1用・DECK2用・EFFECT用 xXLR3オス L/R各1系統	映像(HS-1000C)	DECK1用・DECK2用・EFFECT用 xコンポーネント又はコンポジット又はSD1各1系統																					
	PLAYモニター用・RECモニター用 xRCA L/R各1系統		PLAYモニター用・RECモニター用 xコンポジット各1系統																					
IEEE 1394	6Pコネクタ x2		音声	DECK1用・DECK2用・EFFECT用 xXLR3メス L/R各1系統																				
リモート	DECK1用・DECK2用 x各1系統 (RS-422専用)	PLAYモニター用・RECモニター用 xRCA1系統	PLAYモニター用・RECモニター用 xRCA1系統																					
	コントローラー (PLAYER用・RECORDER用) x各1系統		AUX OUT xRCA L/R各1系統																					
付属品			IEEE 1394	6Pコネクタ x1																				
ACケーブル/取扱説明書/保証書		DC出力	キャノン4ピン 12V MAX3.5A x1系統																					
統合特性																								
外部リモート コントロール用コネクタ詳細 <table border="1" style="margin-left: 20px;"> <tr> <td>①</td> <td>+12V(LAMP COM)</td> <td rowspan="10"> </td> </tr> <tr> <td>②</td> <td>AUDIO BYPASS</td> </tr> <tr> <td>③</td> <td>VIDEO BYPASS</td> </tr> <tr> <td>④</td> <td>EXCHANGE</td> </tr> <tr> <td>⑤</td> <td>NORMAL</td> </tr> <tr> <td>⑥</td> <td>AUDIO BYPASS</td> </tr> <tr> <td>⑦</td> <td>VIDEO BYPASS</td> </tr> <tr> <td>⑧</td> <td>EXCHANGE</td> </tr> <tr> <td>⑨</td> <td>NORMAL</td> </tr> <tr> <td>⑩</td> <td>GND(SW COM)</td> </tr> </table>		①	+12V(LAMP COM)		②	AUDIO BYPASS	③	VIDEO BYPASS	④	EXCHANGE	⑤	NORMAL	⑥	AUDIO BYPASS	⑦	VIDEO BYPASS	⑧	EXCHANGE	⑨	NORMAL	⑩	GND(SW COM)	信号切り替え方式	高周波電子接触器採用 電子切換え方式
		①	+12V(LAMP COM)																					
②	AUDIO BYPASS																							
③	VIDEO BYPASS																							
④	EXCHANGE																							
⑤	NORMAL																							
⑥	AUDIO BYPASS																							
⑦	VIDEO BYPASS																							
⑧	EXCHANGE																							
⑨	NORMAL																							
⑩	GND(SW COM)																							
		信号帯域	映像 20MHz以上 音声 100kHz以上																					
使用電源																								
		電源	AC100V±10%																					
一 般																								
		動作温度	0°C~40°C																					
		保存温度	-20°C~60°C																					
		質 量	約4.2kg																					
		外形寸法	430×88×220mm (幅×高さ×奥行き)																					

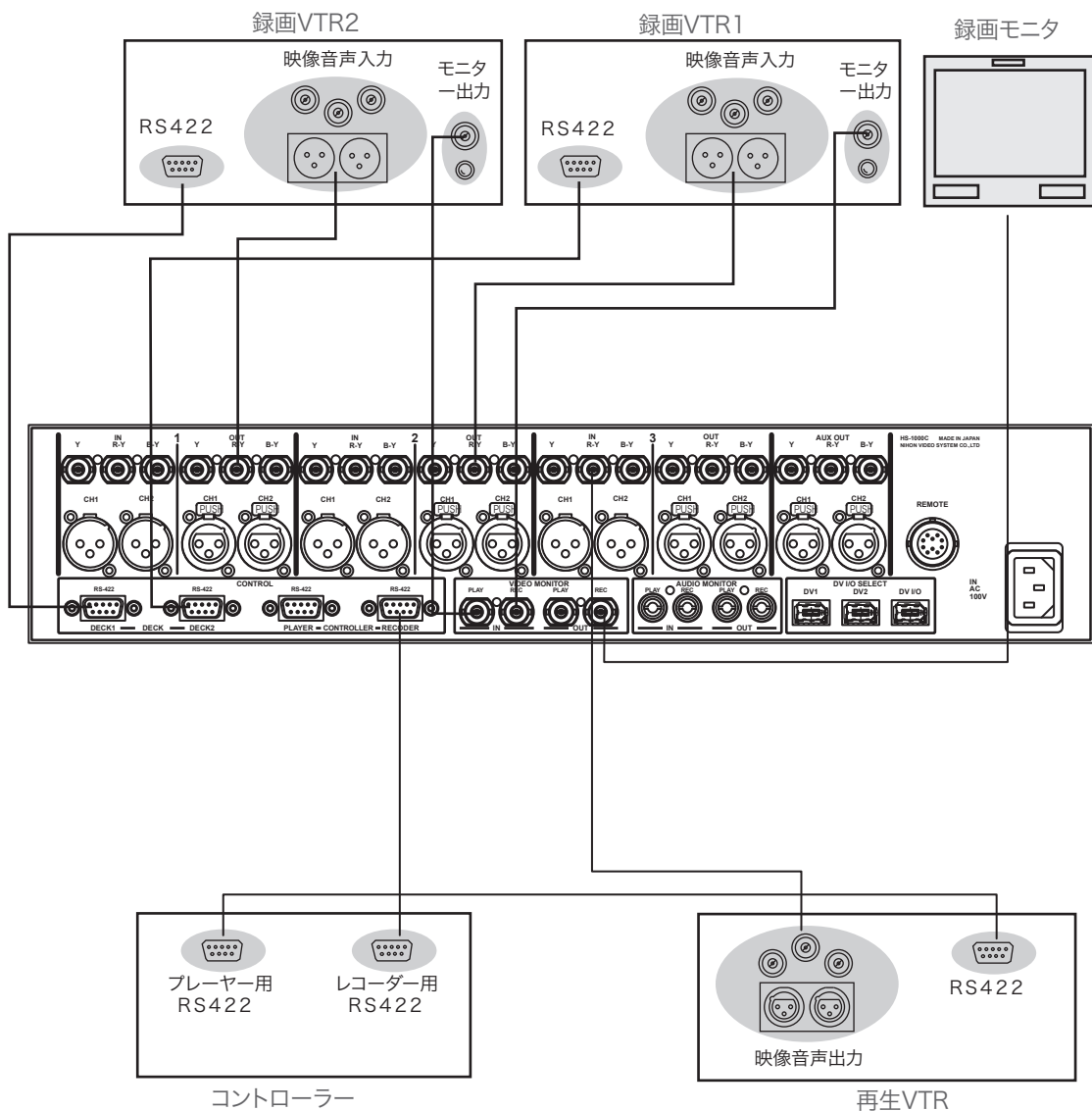
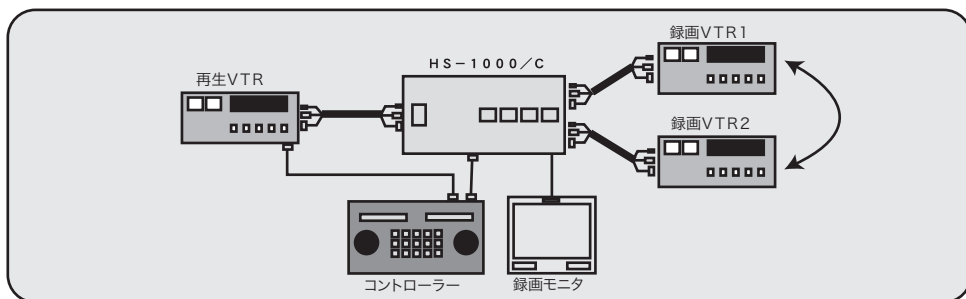
システム図1

2台の再生VTRの切替えができます。この接続方法により、NORMAL選択時、再生VTR1が選択されEXCHANGE選択時再生VTR2が選択されます。



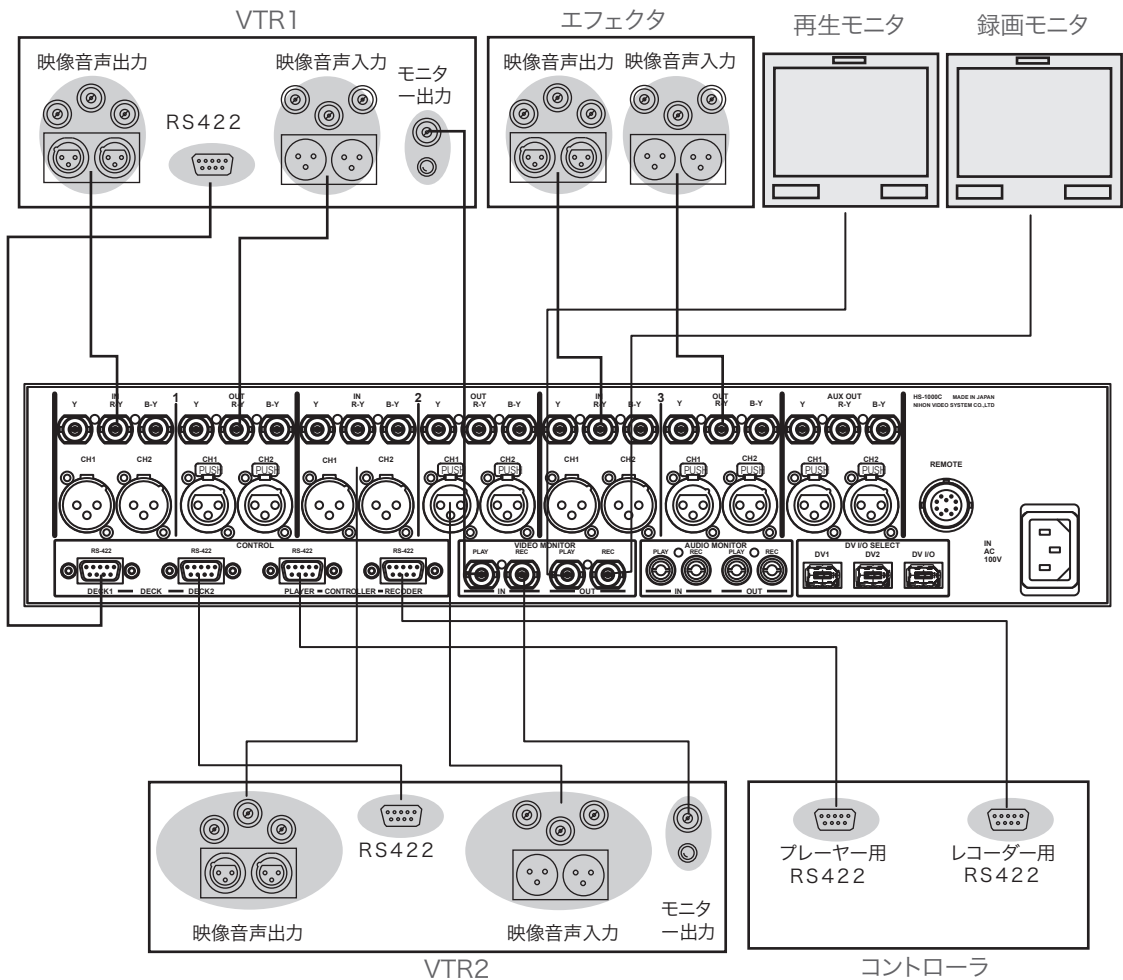
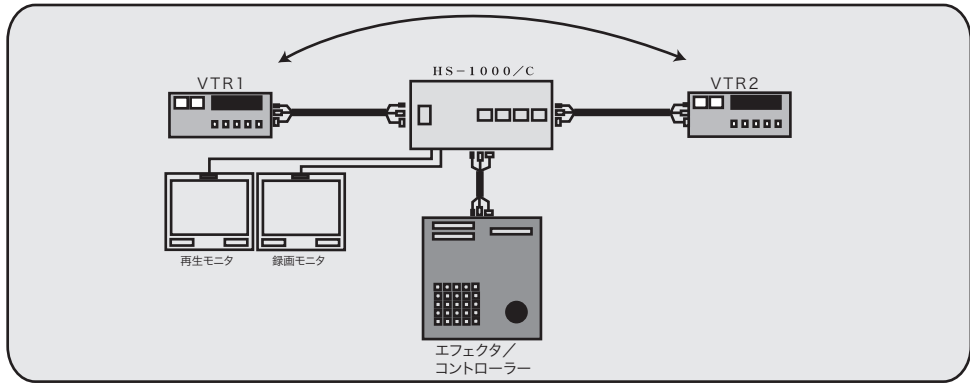
システム図2

2台の録画VTRの切替えができます。この接続方法により、NORMAL選択時、録画VTR1を選択しEXCHANGE選択時は録画VTR2を選択します。



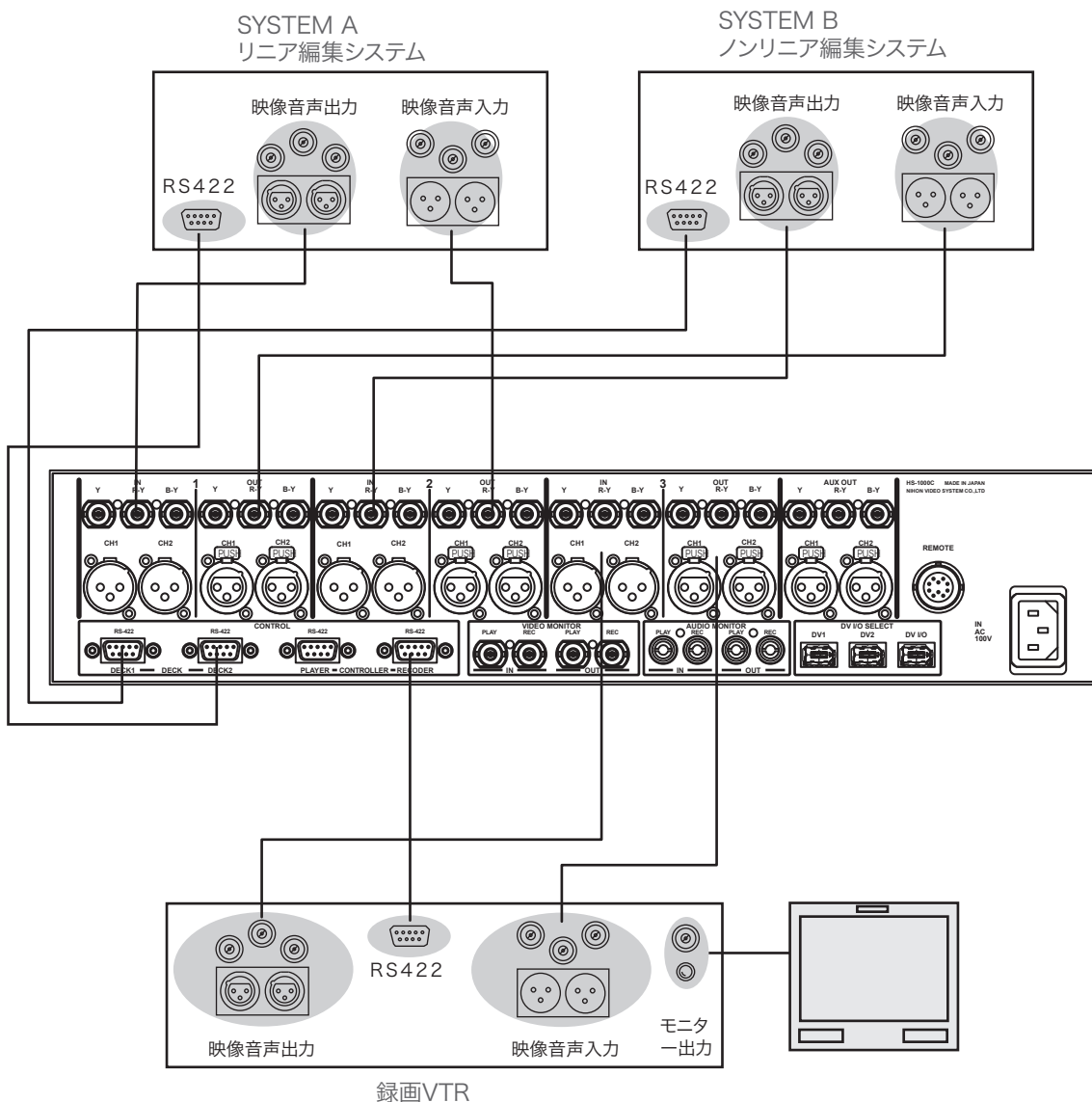
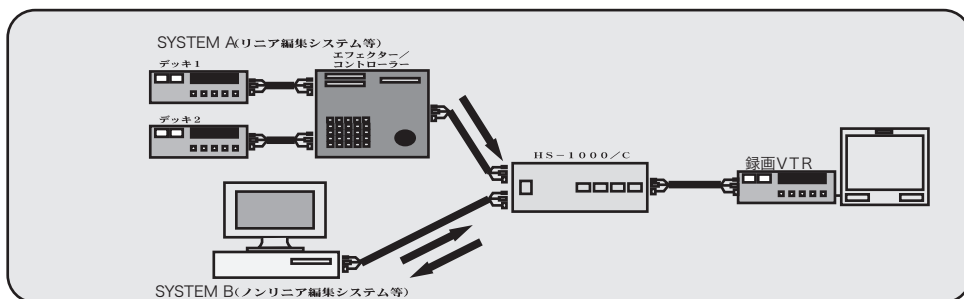
システム図3

再生VTRと録画VTRの入替えができます。この接続方法により、NORMAL選択時、再生側にはVTR1/録画側にはVTR2が選択され、EXCHANG選択時は再生側にはVTR2/録画側にはVTR1が選択されます。



システム図4

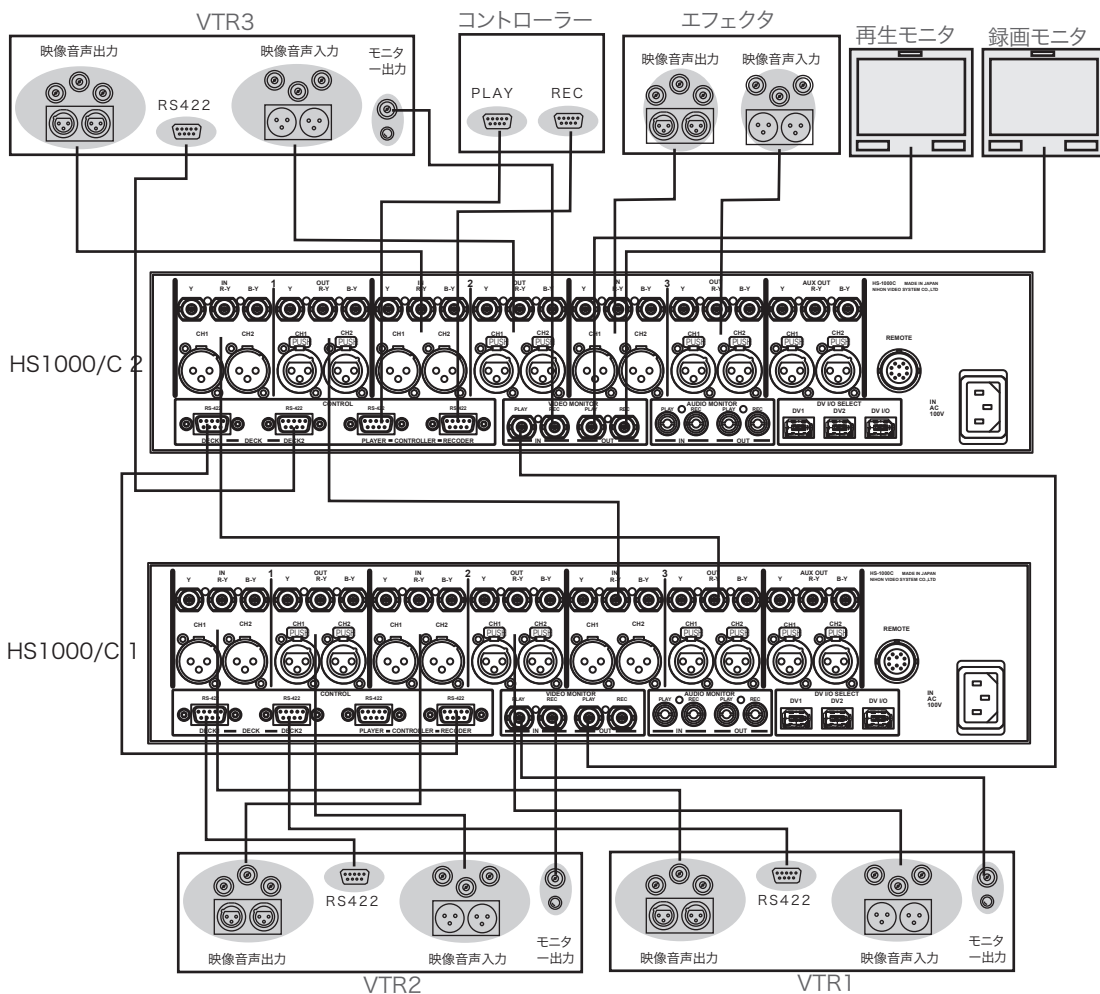
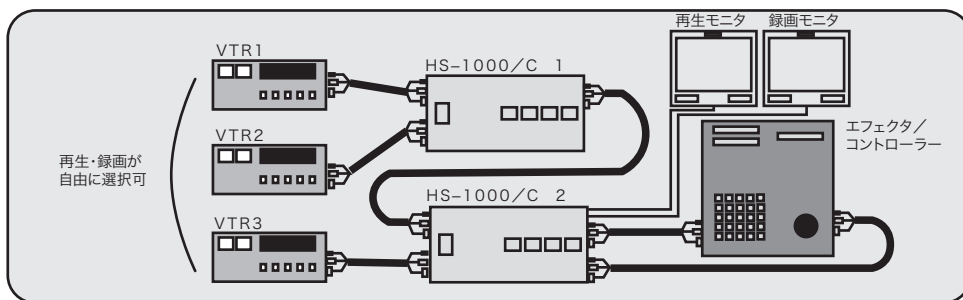
異なる2つのシステムに1台のVTRを共有できます。この接続方法により、NORMAL選択時は、SYSTEM Aと録画VTRが、EXCHANGE選択時は、SYSTEM Bと録画VTRがつながります。



システム図5

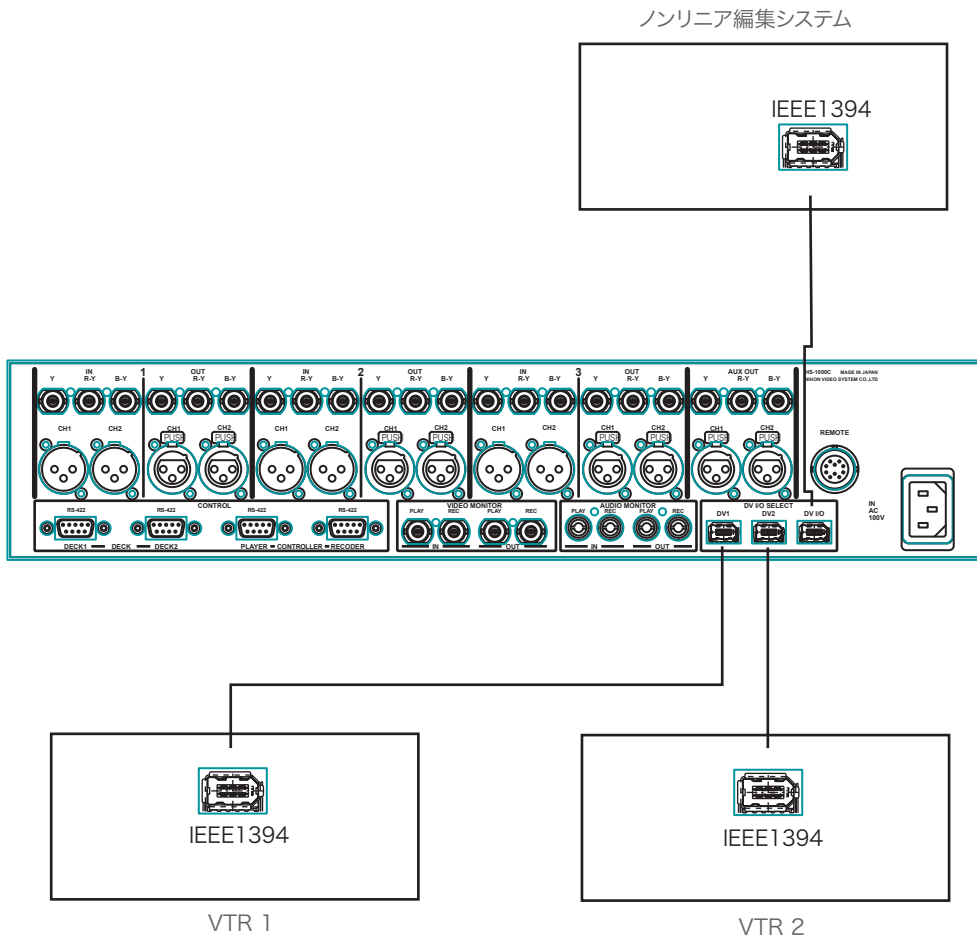
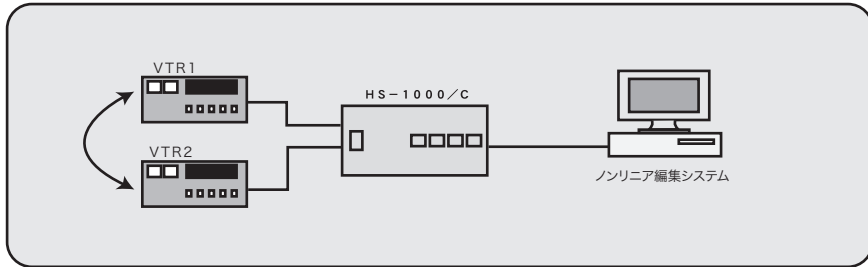
HS-1000/Cを2台使用し、VTR3台から再生、録画を自由に選択できます。

HS-1000/C 1	HS-1000/C 2	再生VTR	録画VTR
NORMAL	NORMAL	VTR1	VTR3
EXCHANGE	NORMAL	VTR2	VTR3
NORMAL	EXCHANGE	VTR3	VTR1
EXCHANGE	EXCHANGE	VTR3	VTR2



システム図6

2台のVTRの切替えができます。この接続方法により、NORMAL選択時、VTR1が選択されEXCHANGE選択時VTR2が選択されます。



お問い合わせ窓口

○website <http://www.protechweb.jp> ○e-mail support@protechweb.jp

PROTECH サポートセンター

(株) 日本ビデオシステム プロテックサポートセンター

☎ 0567-24-4581

〒496-8005

愛知県愛西市諸桑町郷城2 1 8 番地

○受付時間 午前10時～午後6時まで(土・日・祝日を除く)

TEL 0567-24-4581 FAX 0567-24-4577

会社名、商品名は各社の商標、または登録商標です。PROTECHは日本ビデオシステムの登録商標です。

0703