

### ■外形寸法

この度はVST-14をご利用いただき誠にありがとうございます。  
弊社製品をお使いになる前に必ずこの取扱説明書をお読みください。

### 安全上の注意

必ずお守りください。

この製品の使用中の事故等による保証代償はご容赦ください。

お使いになる人や他の人への危害、財産への損害を未然に防ぐため、必ずお守りいただくことを、次のように説明しています。

■表示内容を無視して誤った使い方をした時に生じる危害や損害の程度を次の表で区分し、説明しています。

**警告** この表示の欄は「死亡または重傷を負う可能性が想定される」内容です。

**注意** この表示の欄は「障害を負う可能性または物的損害のみが発生する可能性が想定される」内容です。

■お守りいただく内容の種類を、次の絵表示で区分し、説明しています。(下記は、絵表示の一例です。)

**注意喚起** このような絵表示は、気をつけていただきたい「注意喚起」内容です。

**禁止** このような絵表示は、してはいけない「禁止」内容です。

**強制** このような絵表示は、必ず実行していただく「強制」内容です。



**警告**

必ずお守りください。

- 煙りが出ている、変なおいや音がある等の異常状態の場合は、電源スイッチを切る!
- 本機の内部に水などが入った場合は、電源スイッチを切る!
- 本機を落としたり、破損した場合は、電源スイッチを切る!
- 本機の内部に異物が入った場合は、電源スイッチを切る!
- そのまま使用すると、感電・事故をおこすおそれがあります。
- お買い上げの販売店に御相談ください。



**注意**

必ずお守りください。



**禁止**



**禁止**



**禁止**

■本機の上に水の入った容器、小さな金属物を置かない!  
こぼれて、本機内部に入ると、故障や事故をおこすおそれがあります。



**分解禁止**



**分解禁止**



**水場禁止**

■機器の開口部から異物を差し込んだり、落とし込んだりしない!  
火災・感電の原因となります。



**分解禁止**



**分解禁止**

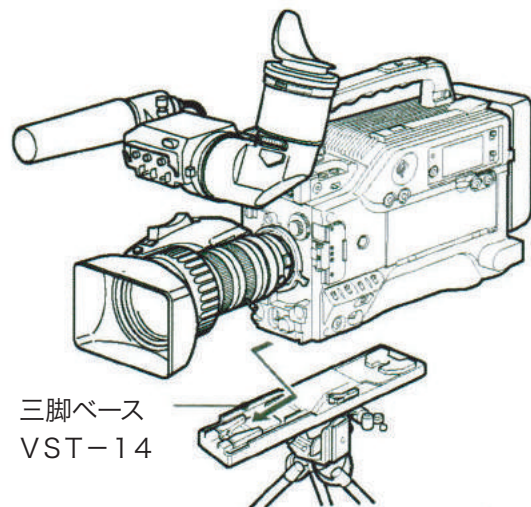
■機器がぬれたり、水が入らないようにする!  
火災・感電をおこすおそれがあります。  
雨天・降雪中・海岸・水辺での使用は特にご注意ください。



**水場禁止**

### ■取り付けかた

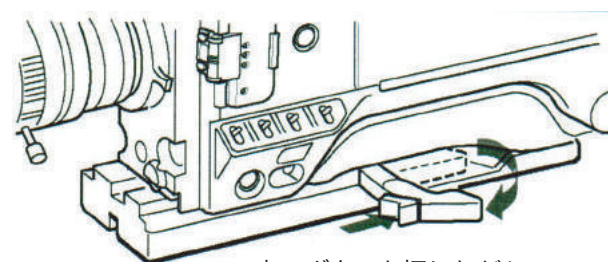
三脚ベースVST-14を三脚に取り付けてから、三脚ベースに本機を取り付けます。



三脚ベース  
VST-14

溝に沿って、カチッと音がするまで前方へすべらせる。

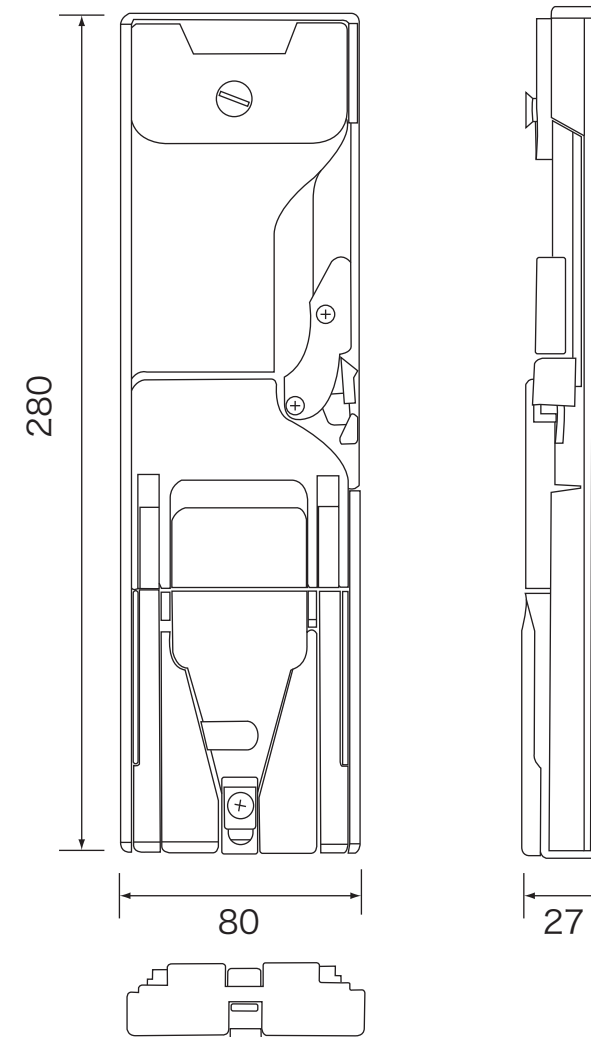
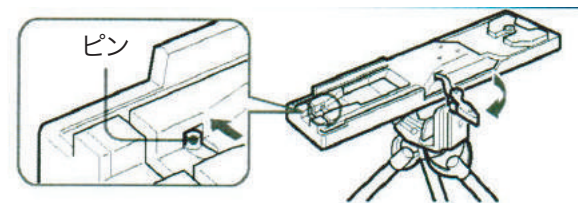
### ■外しかた



赤いボタンを押しながら、レバーを矢印の方向へ動かす。

#### ※ご注意

本機を取り外した後、三脚ベースのピンが元の位置に戻らないときは、赤いボタンを押しながらレバーを矢印の方へ動かして、ピンを元の位置に戻します。ピンが残ったままでは、取付が出来ません。



### ■仕様

一 般	
取付カメラ	ソニー社製カメラ
質量	680g
外形寸法	80x27x280mm(幅x高さx奥行き)

修理・お問い合わせ窓口

○website <http://www.protechweb.jp> ○e-mail [support@protechweb.jp](mailto:support@protechweb.jp)

**PROTECH® サポートセンター**

**☎ 0567-24-4581**

○受付時間 午前10時～午後6時まで(土・日・祝日を除く)

修理品送り先

(株)日本ビデオシステム プロテックサポートセンター

〒496-8005 愛知県愛西市諸桑町郷城218番地

TEL 0567-24-4581 FAX 0567-24-4577

会社名、商品名は各社の商標、または登録商標です。PROTECHは日本ビデオシステムの登録商標です。

0704

For using VST-14.

Before operating your VST-14, please read this manual thoroughly and remain it for future reference.

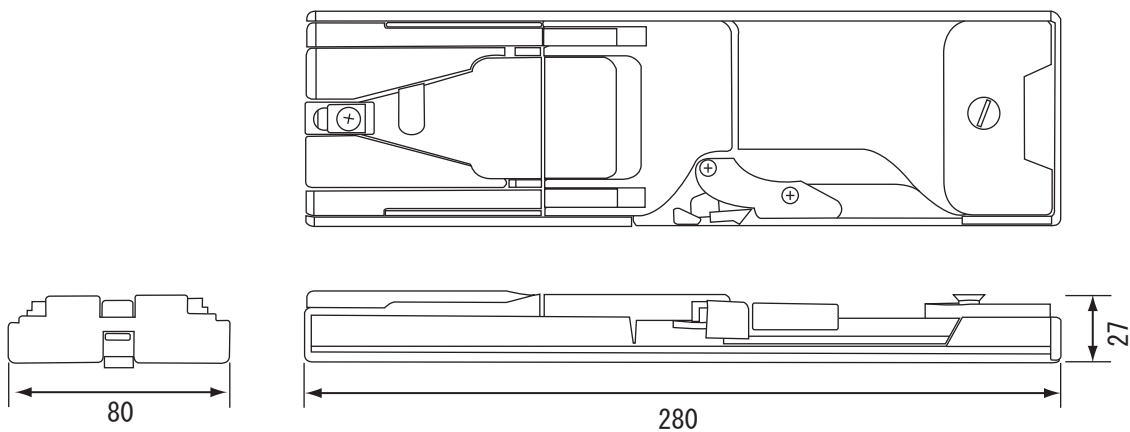
NIPPON VIDEO SYSTEM accepts no liability whatever for incidental damages arising out of the use or inability to use the product, including, but not limited to, damage to the camera, etc., corruption or loss of data, lost business revenue or suspension of business operations.

NIPPON VIDEO SYSTEM accepts no liability whatever for damages arising from improper use not conforming to the instructions in the instruction manuals.

### ■ Features

- Used to mount a camera to the tripod easily.

### ■ Outsideview and Dimensions



### ■ Specifications

Specifications	
Applicable to	Camera, Camcorder
Dimensions	80 mm x 27 mm x 280 mm (WxHxL)
Weight	approx. 680 g

**NOTE**

Features, design and specifications are subject to change without notice.