

# PROTECH®

Teleprompter  
ポータブルスタジオテレプロンプター

**HDP-2000**  
**HDP-2000F**  
**HDP-1500**  
**HDP-1500F**

---

## Operating Instructions

Before operating the system, please read this manual thoroughly and retain it for future reference.

## 取扱説明書

ご使用前に必ずこの取扱説明書をお読みください。  
なお、取扱説明書は必要に応じてご覧になれるよう  
大切に保管してください。


この製品の使用、または使用不能から生ずる付随的な損害(情報内容の変化・消失、事業利益の損失、事業の中断など)に関して、当社は責任を負いかねますのであらかじめご了承ください。

取扱説明書の記載内容を守らないこと、あるいは取扱説明書の記載内容の誤記、等により生じた損害に関して、当社は責任を負いかねますのであらかじめご了承ください。

ご使用の前に、この『安全上の注意』をよくお読みのうえ、正しくお使いください。また、お読みになった後は、大切に保管してください。

安全上の注意は、お使いになる人や、他の人への危害、財産への損害を未然に防ぐための内容になっていますので、必ずお守りください。


表示と図記号の意味は次のようになっています。

 **警告** “取扱いを誤った場合、使用者が死亡または重傷を負うことが想定されること”を示します。

- 煙が出ている、変なおいや音がする等の異常が発生した場合は、電源スイッチを切る！
- 本機を落としたり、強い衝撃を与えたり、破損した場合は、電源スイッチを切る！
- 本機の内部に水などが入った場合は、電源スイッチを切る！
- 本機の内部に異物などが入った場合は、電源スイッチを切る！

※そのまま使用すると感電・事故を起こす恐れがあります。

お買い上げの販売店 または PROTECHサポートセンターにご相談ください。

 **注意** “取扱いを誤った場合、使用者が傷害を負うことが想定されるか、または、物的損害の発生が想定されること”を示します。



禁止

- 本機の上に水の入った容器、小さな金属物を置かない！

こぼれて、本機内部に入ると、発熱や火災、感電など、故障や事故を起こす恐れがあります。



禁止

- 機器の開口部から異物を差し込んだり、落としこんだりしない！

発熱や火災、感電など、故障や事故を起こす原因となります



水ぬれ禁止

- 機器が水、汗、海水などの液体で濡れたりしないようにする！

発熱や火災、感電など、故障や事故を起こす原因となります

雨天、降雪中、海岸、水辺でのご使用は特にご注意ください。



水場禁止

- 水などの液体が使われたり、かかったりする場所で使用しない！

発熱や火災、感電など、故障や事故を起こす原因となります



分解禁止

- 本機を分解、改造、修理しない！

発熱や火災、感電など、故障や事故を起こす原因となります

点検・整備・修理は、販売店またはPROTECHサポートセンターにご依頼ください。

# Table of contents 目次

## Teleprompter HDP-2000/2000F/1500/1500F

<b>Names and Functions of Parts</b>	
各部名称と働き	4
<b>Front panel</b>	
前面パネル	4
<b>Left side panel</b>	
左面パネル	5
<b>Right side panel</b>	
右面パネル	6
<b>Operation panel</b>	
操作パネル	8
<b>Rear panel and Bottom panel</b>	
背面パネル および 下面パネル	10
<b>Camera plinth</b>	
カメラ台座	12
<b>Use</b>	
使用方法	14
<b>Fixing</b>	
組み立て方法	14
<b>Connection</b>	
接続方法	19
<b>Settings</b>	
設定方法	22
<b>Display Setting</b>	
画面の設定	22
<b>Camera Setting</b>	
カメラの設定	24
<b>TALLY Setting</b>	
TALLYの設定	26
<b>Proma Software User's Guide</b>	
Proma ソフト ユーザーズガイド	27
<b>System</b>	
システム構成図	35
<b>Dimensions</b>	
外形寸法図	36
<b>Specifications</b>	
仕様	38

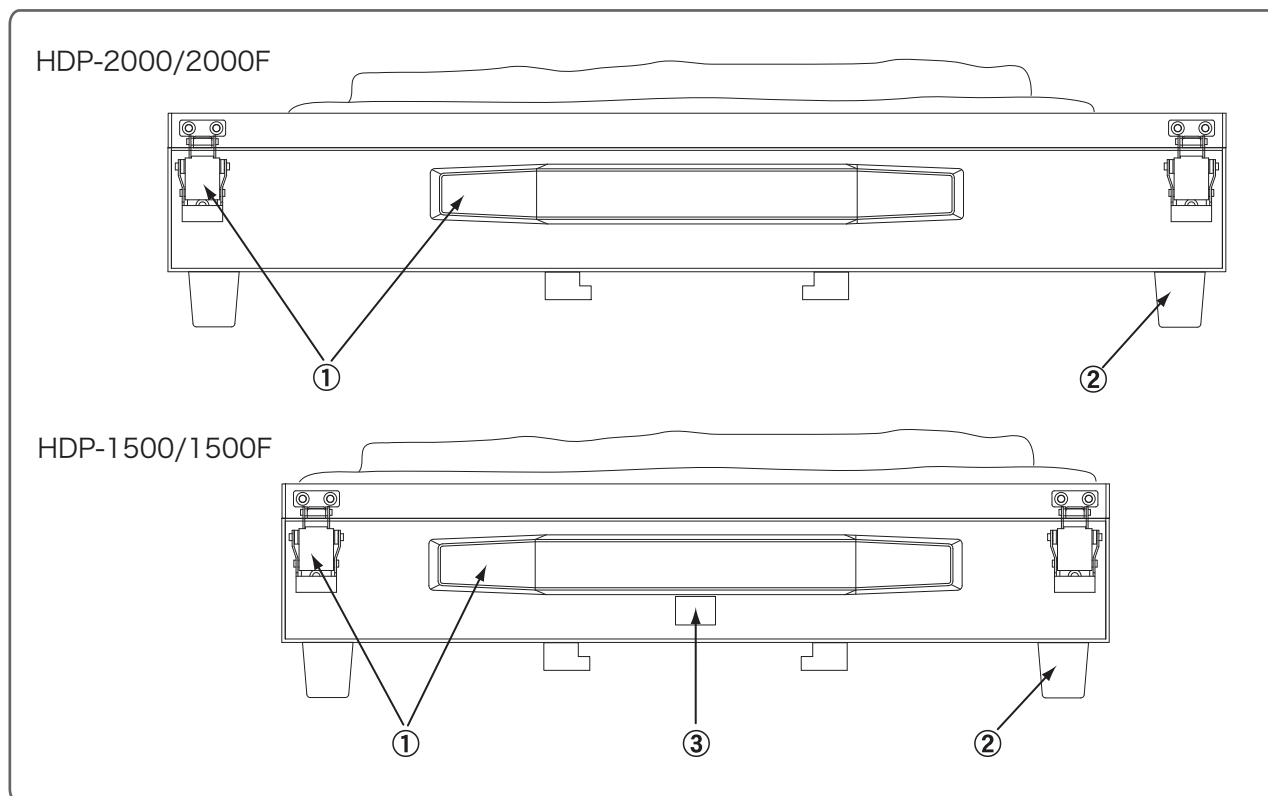
## Parts Names and Functions 各部名称と働き

Teleprompter HDP-2000/2000F/1500/1500F

各部名称と働き

Front Panel

前面パネル



① Top board fastening hasp and Handle 天板固定金具および取っ手

Used to fasten the top board with the mirror and shading cover built-in.  
When carrying, be sure to fasten the top board with the fastening hasp.

ハーフミラーが内蔵された天板を閉じ、固定します。  
取っ手を持って移動する時には、天板は必ず天板固定金具で固定してください。

② Rubber feet ゴム足

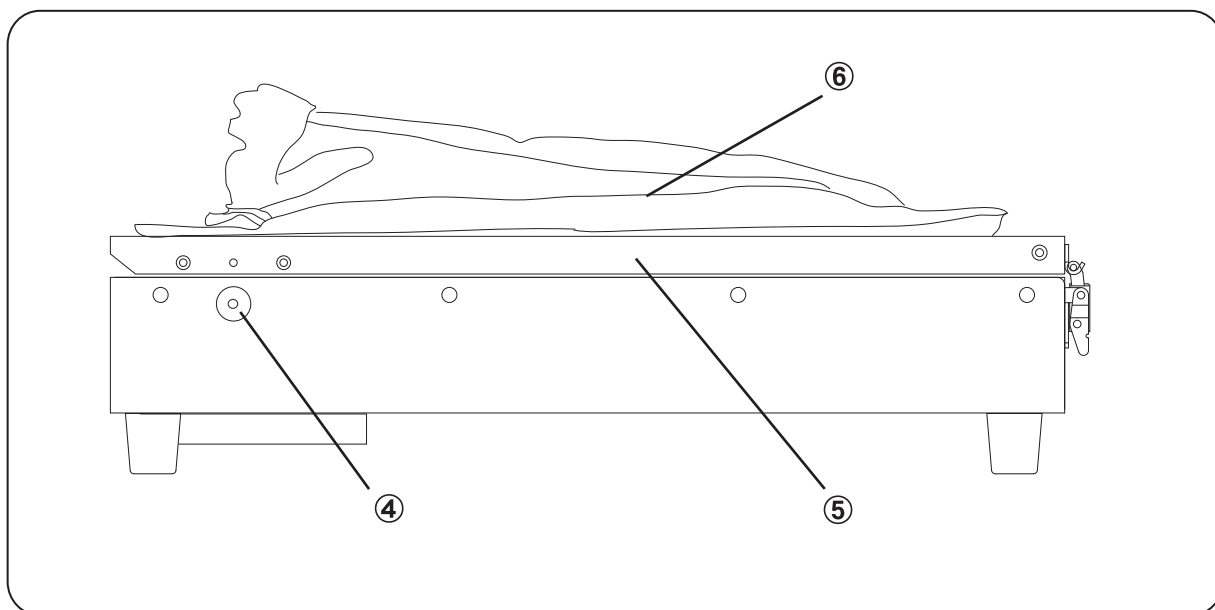
It enables to put the HDP-2000/1500 main body on the desk or floor.

本体を机上、床上に置くことができます。

③ Tally lamp タリーランプ For HDP-1500/1500F only

It lights in RED by the TALLY signal input to the TALLY connector.

TALLYコネクタへ入力されるタリー信号により点灯(赤のみ)します。



④ Top board lock knobs (left and right) 天板ロックつまミ

Used to lock the top board opened.

ハーフミラー(天板)を開いて、このつまミで固定します。

⑤ Top board 天板

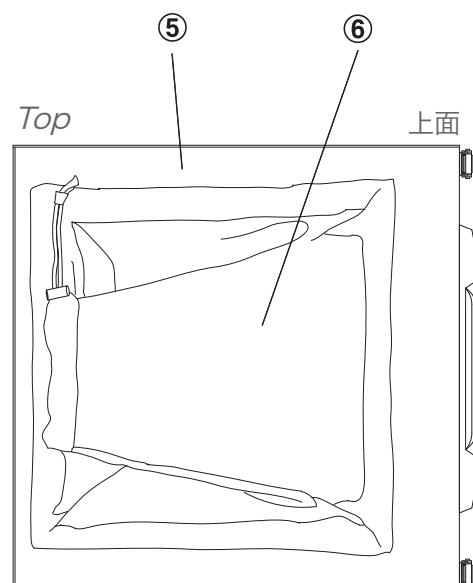
The half mirror and the shading cover are installed.

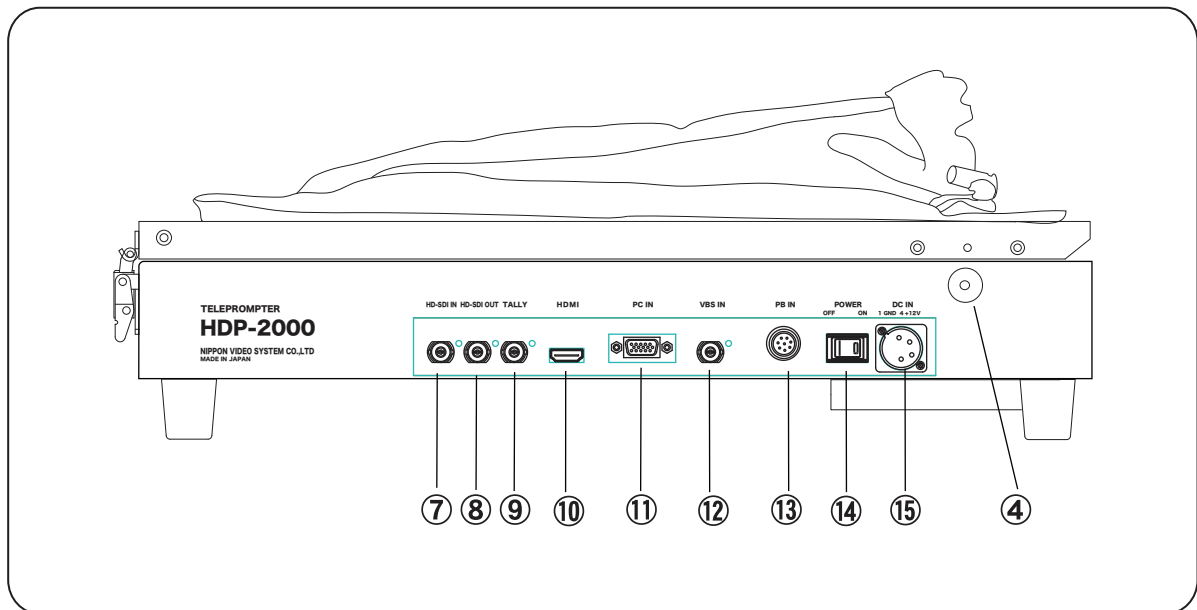
ハーフミラーおよび遮光カバーが取付けられています。

⑥ Shading cover 遮光カバー

Put the end of the lens into the shading cover and narrow the mouth of it by the drawstring to shut out the light.

カメラのレンズの先端を中に入れ、口元を絞って外光を遮断します。





⑦ HD-SDI IN コネクタ (BNC)

Used to input the HD-SDI signal to the prompter with the BNC cable.  
プロンプタにHD-SDI信号にて入力する場合、BNCケーブルを接続します。

⑧ HD-SDI OUT コネクタ (BNC)

Used to output the HD-SDI signal input to the HD-SDI IN.  
Connect to the external equipment with the BNC cable.  
HD-SDI IN に入力された信号を他の機器で使用する場合、BNCケーブルを接続します。

⑨ TALLY IN コネクタ (BNC)

Used to input the TALLY signal to light on the TALLY indicator of the prompter.  
プロンプターにタリーを点灯させる場合、BNCケーブルを接続します。

Input signal	Indication	表示
0 V	OFF	OFF
2 V ~ 4 V	GREEN TALLY lights on.	緑タリー ON
4 V ~ 5 V	RED TALLY lights on.	赤タリー ON

## ⑩ HDMI IN コネクタ

Used to input the HDMI signal to the prompter with the HDMI cable.

プロンプタにHDMI信号にて入力する場合、接続します。

## ⑪ PC IN Connector (HD D-sub 15-pin)      PC IN コネクタ (D-sub 15ピン)

Used to input the PC signal to the prompter with the HD D-sub 15-pin cable.

プロンプタにPCから信号を入力する場合、D-sub 15ピンケーブルで接続します。

## ⑫ VBS IN Connector (BNC)      VBS IN コネクタ (BNC)

Used to input the composite video signal to the prompter with the BNC cable.

プロンプタにコンポジットビデオ信号にて入力する場合、接続します。

## ⑬ PB IN Connector (8ピン)      PB IN コネクタ (8ピン)

When using the prompter connecting with the PC, used to connect with the PB Remote Controller PB-RM1A or PB-RM1B.

Pressing the button of the PB Remote Controller changes the input signal from the PC IN signal to the HD-SDI IN signal.

プロンプタをPC IN にて使用する場合、リモコンPB-RM1Aを接続して操作します。

PB-RM1Aのスイッチを押すとHD-SDI IN(プレイバック/リターン信号を入力)に切り替えます。

## ⑭ POWER Switch      POWER 電源スイッチ

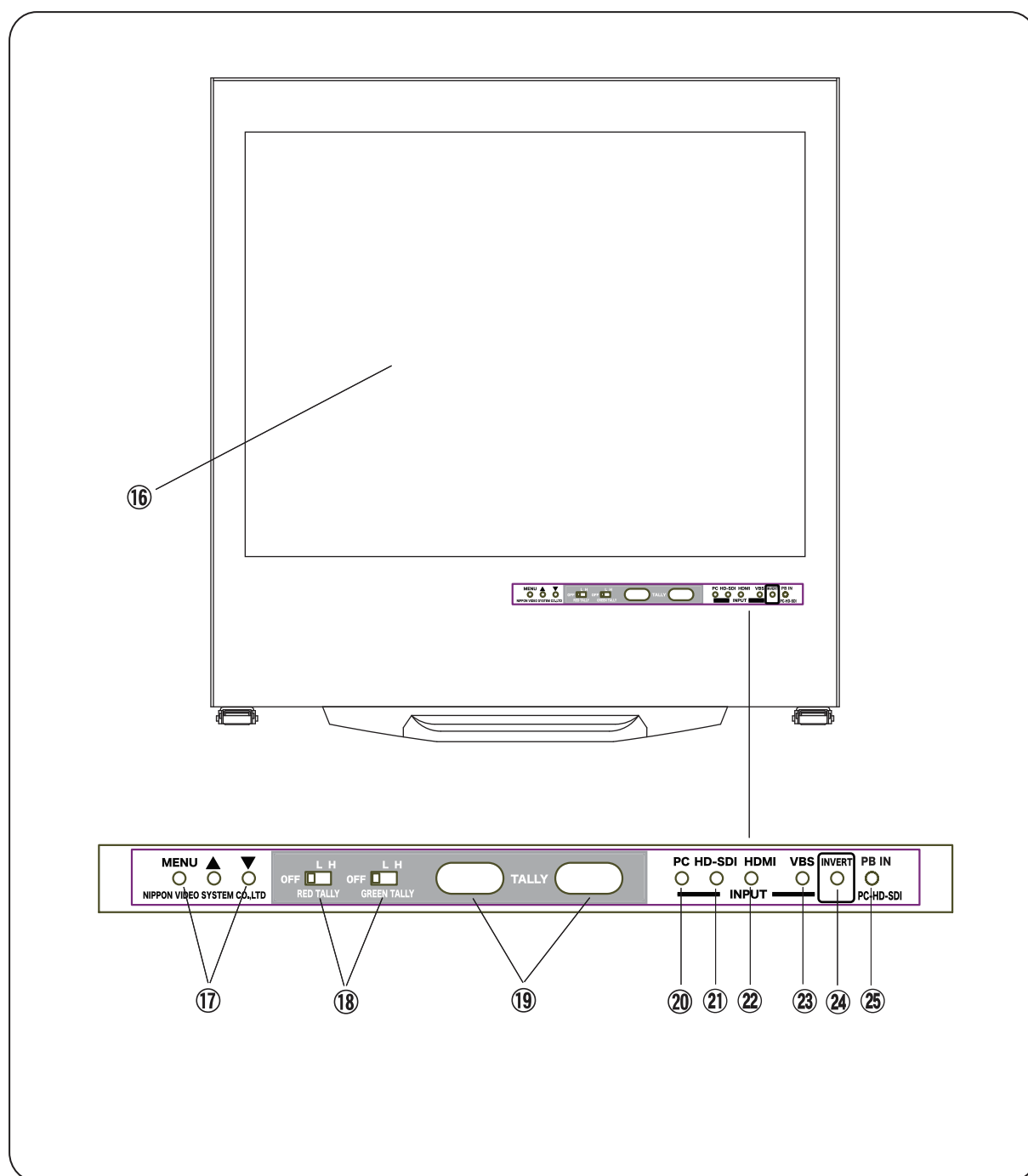
本体の電源をON/OFFします。

Turns the power on or off.

## ⑮ DC IN Connector (XLR 4-pin)      DC IN コネクタ (XLR 4P)

Used for connection to the AC adaptor(DC power supply) to supply power to the teleprompter.

本体へ電源を供給します。



### ①⑥ LCD Screen 液晶画面

The display screen is 20 inches LCD.

20インチ液晶画面に表示します。



## ⑰ MENU / ▲ / ▼ buttons      MENU / ▲ / ▼ スイッチ

Pressing the the MENU button selects the menu and pressing ▲ / ▼ button adjusts and enters the each setting according to the display on the screen. When "Reset" is selected, pressing ▲ / ▼ button resets all to standard value(50).

MENU と ▲ ▼ スイッチにより画面の明るさ等を調整します。

MENU button	▲ / ▼ (entry) button
↓	Brightness ( 0 - 50(reset) -100 )
↓	Contrast ( 0 - 50(reset) -100 )
↓	Peaking ( 0 - 50(reset) -100 )
↓	Sharpness ( 0 - 50(reset) -100 )
↓	Saturation ( 0 - 50(reset) -100 )
↓	Hue ( 0 - 50(reset) -100 )
↓	Reset ( Pressing resets all settings to "50" )

## ⑱ RED TALLY OFF/L/H /GREEN TALLY OFF/L/H Switch      OFF/L/H スイッチ

Set the TALLY indicator, RED TALLY / GREEN TALLY to OFF, L(Low) or H(High).

RED TALLY, GREEN TALLY の表示をOFF:消灯/L:減光/H:点灯に切り替えます。

## ⑲ RED TALLY/GREEN TALLY Indicators      RED TALLY/GREEN TALLY 表示

RED TALLY lights up when the tally signal, the voltage of 4 V to 5 V.

GREEN TALLY lights up when the tally signal, the voltage of 2 V to 4 V.

RED TALLY      タリー入力信号 = 4 V ~ 5 V のとき 赤点灯

GREEN TALLY      タリー入力信号 = 2 V ~ 4 V のとき 緑点灯

## ⑳ PC Switch      PC スイッチ

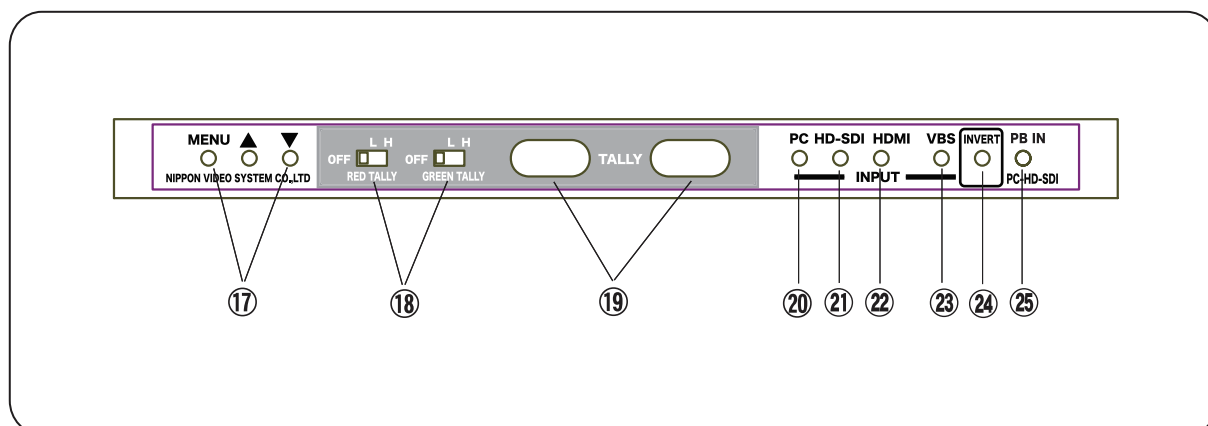
Used to turn on the display of the PC IN input signal.

PC IN 入力の信号の表示に切り替えます。

## ㉑ HD-SDI Switch      HD-SDI スイッチ

Used to turn on the display of the HD-SDI IN input signal.

HD-SDI IN 入力の信号の表示に切り替えます。



## ⑫ HDMI Switch      HDMI スイッチ

Used to turn on the display of the HDMI input signal.

HDMI IN 入力の信号の表示に切り替えます。

## ⑬ VBS Switch      VBS スイッチ

Used to turn on the display of the VBS IN input signal.

VBS IN 入力の信号の表示に切り替えます。(コンポジットビデオ信号)

## ⑭ INVERT Switch      INVERT スイッチ

Used to invert the black and white of the display.

プロンプターの表示を正像/鏡像に切り替えます。

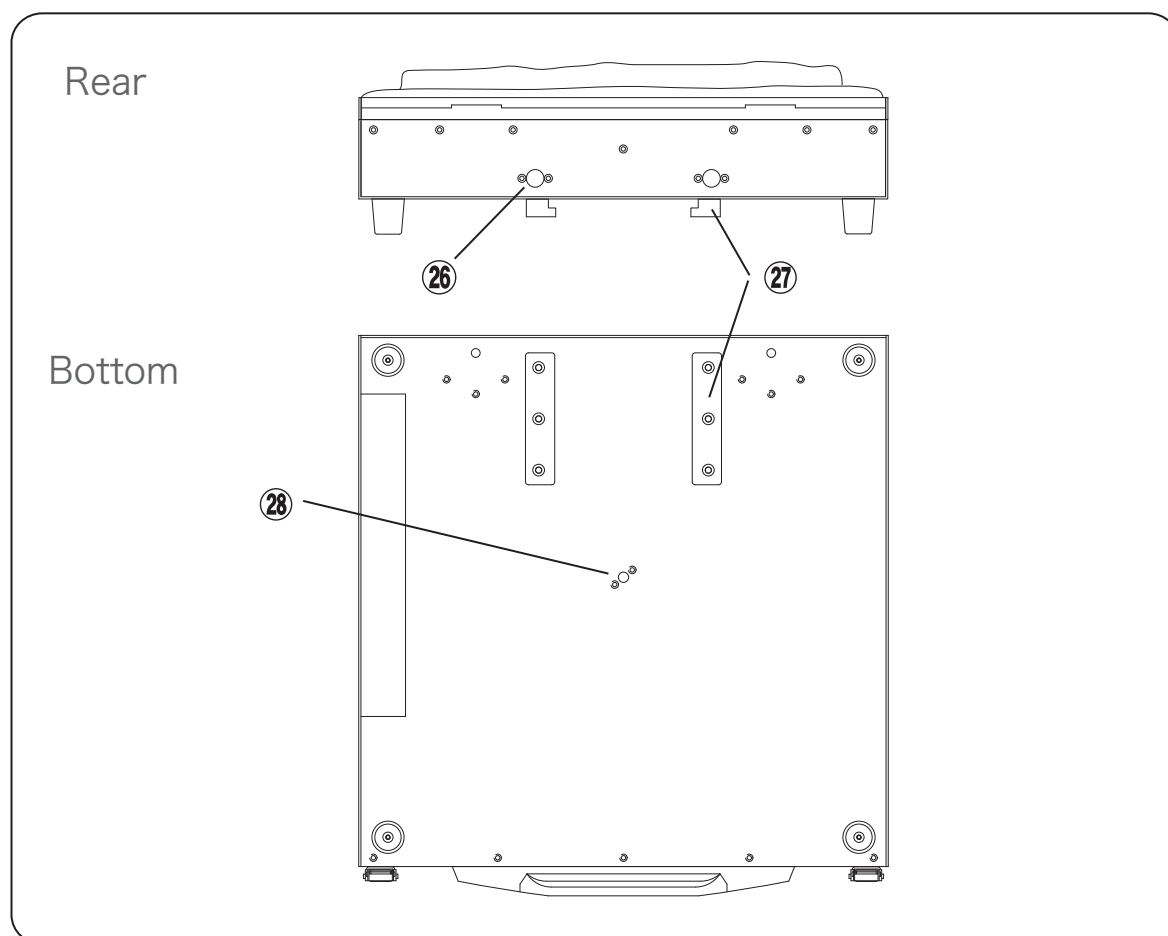
## ⑮ PB IN Switch      PB IN スイッチ

Used for connection of the PB Remote Controller.

When the PC IN input mode (The PC switch is ON.), while the PB IN switch is pressed, the display turns to the HD-SDI IN input signal image.

(NOTE: It takes time a little before indication is replaced.)

PC IN 入力に設定されている場合(PCスイッチが押されている場合)、このスイッチが押されている間HD-SDI IN 入力の信号の表示に切り替わります。  
(注意: 表示が切り替わるまでに少し時間がかかります。)



②⑥ Screw holes for the camera plinth fixed      カメラ台座固定用ネジ穴

Used to fasten the camera plinth to the teleprompter main body.

本体とカメラ台座を結合、固定するネジを挿入するネジ穴です。

②⑦ Guide rails for the camera plinth      カメラ台座レール

Used to fit the camera plinth to the teleprompter main body.

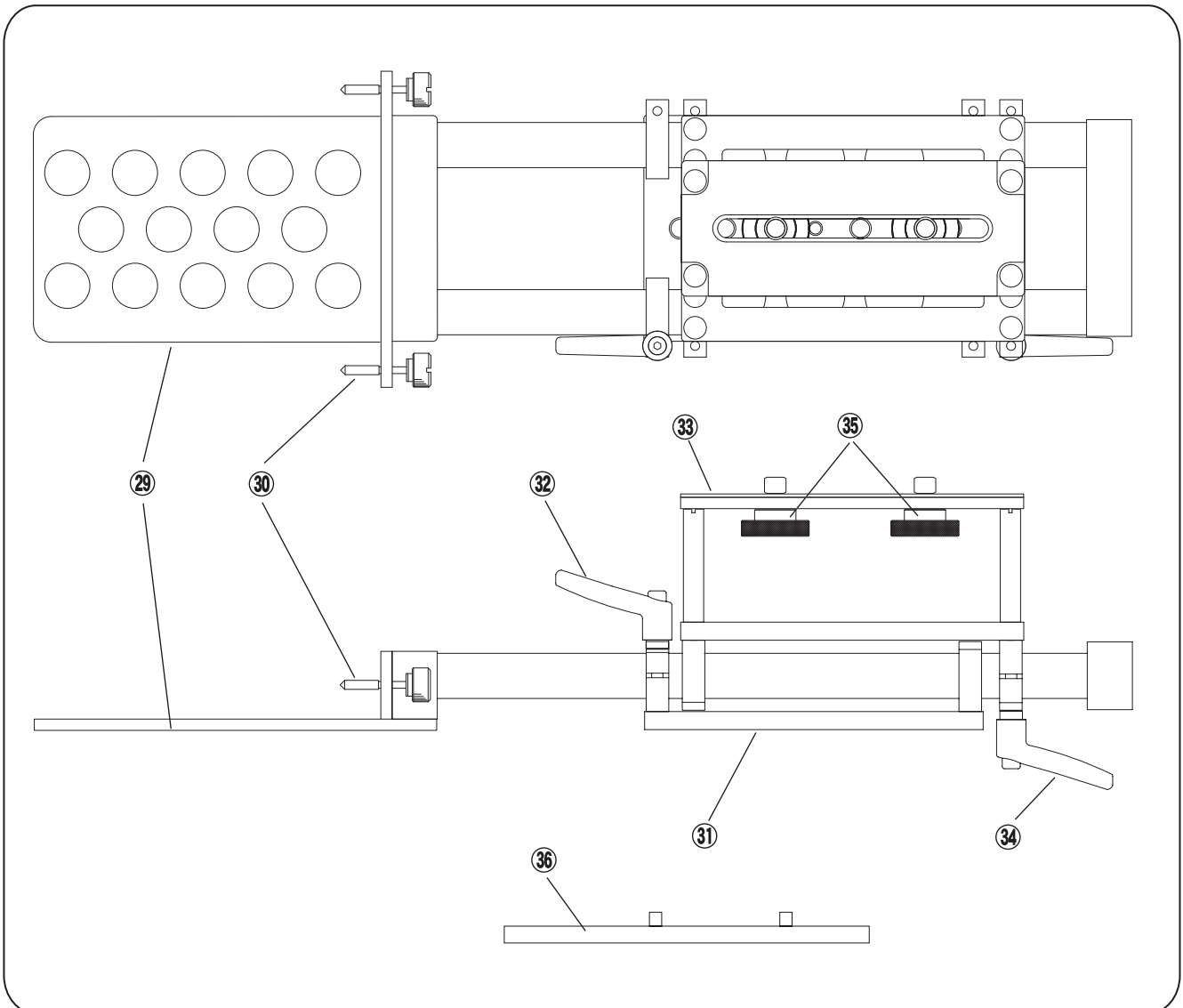
Insert and slide the uniting board of the camera plinth along the groove of the rail until it is in place.

レールのくぼみにカメラ台座の本体受板を挿入して本体を結合し、ネジ(2本)で固定します。

②⑧ Tripod socket screw hole, female, 1/4 inch.      三脚用ネジ穴 (1/4インチ)

Used to mount the teleprompter alone on the tripod.

プロンプタ本体のみを三脚にマウントする場合は、このネジ穴を使用します。



②⑨ Main body uniting board 本体受板

To unite the teleprompter with the camera plinth, this board is inserted in the camera plinth rail.

プロンプタ本体とカメラ台座(スライドユニット)を結合させる時本体を載せて支持します。本体下面のレールに挿入します。

③⑩ Main body fixing screw 本体-カメラ台座固定ネジ

The main body of the teleprompter is fixed with this screw.

プロンプタ本体とカメラ台座を結合し、固定します。

- ③① Tripod mounting plate      三脚固定板  
Used to fix the teleprompter to tripod stand.  
プロンプター-カメラ台座を三脚に固定するネジ穴(1/4および3/8インチ)の開いた下板
- ③② Clamp      三脚固定板ロック金具  
Used to tighten the plate of tripod.  
スライドする三脚固定板を任意の位置で固定するネジ金具
- ③③ Camera mounting board      カメラ固定板  
Used to mount the camera or the tripod base(or tripod adaptor).  
プロンプター-カメラ台座にカメラ,またはカメラを装着する三脚ベースを固定するための上板
- ③④ Clamp      カメラ固定板ロック金具  
Used to tighten the camera mounting board in the appropriate position.  
カメラ固定板をスライドさせカメラの前後位置を自由に調整し固定するネジ金具
- ③⑤ Camera fixing screw      カメラ固定ネジ  
Used to tighten the camera or the tripod base.  
カメラまたはカメラを装着する三脚ベースを固定するネジ(3/8インチ,2個)
- ③⑥ Balance plate (Slide plate)      バランスプレート(スライドプレート)  
When the small size or light weight camera is used, slide the balance plate forward to balance the weight of the camera and the teleprompter.  
小型カメラの使用で重心が前方に来る場合に、プロンプター本体とカメラがバランスする前方に三脚プレートの位置を移動するためのプレートで、本体受板と三脚固定板にネジで固定します。

# Use 使用方法

Teleprompter HDP-2000/2000F/1500/1500F

使用方法

Fixing

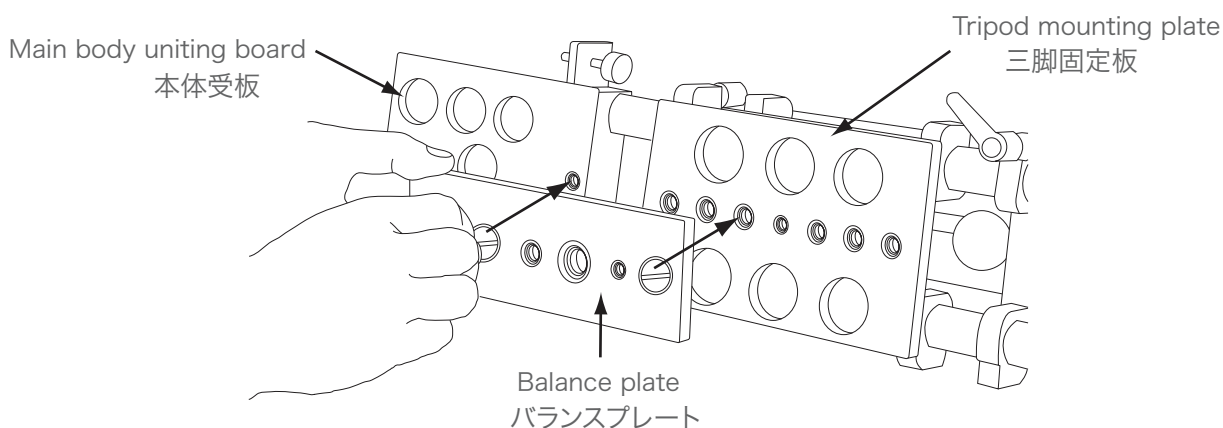
組み立て方法

1. When the small size or light weight camera is used, use the balance plate.  
Install the balance plate to the main body uniting board and the tripod mounting plate by the supplied screws.

Caution : Select the appropriate screw holes considering the balance of the weight of the camera and the teleprompter.

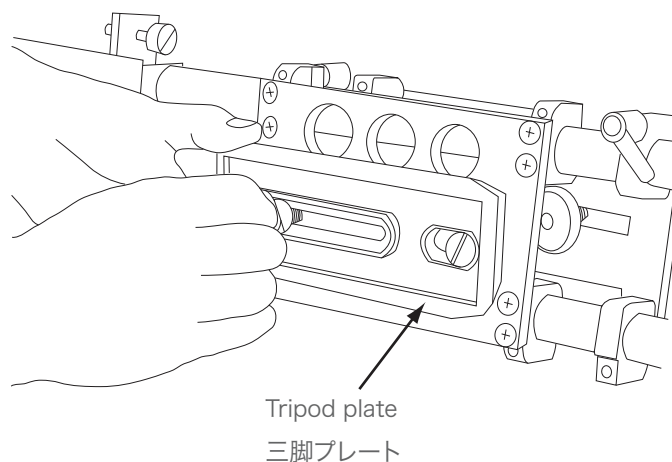
1. カメラが小型・軽量の場合または三脚プレートが小さい等の場合、カメラ台座にバランスプレートを取付けて使用します。カメラ台座の本体受板および三脚固定板に付属ネジにて固定します。

注意: バランスプレートを取付ける位置(ネジ穴)は、カメラとテレプロンプターの重量バランス考慮してバランスプレートおよび三脚固定板の適切なネジ穴を選択してください。



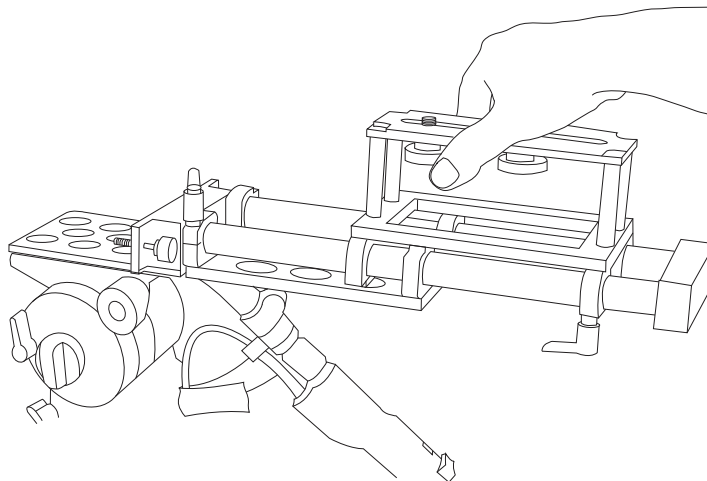
2. Fix the tripod plate to the camera plinth or the balance plate with the screws of tripod stand.

2. カメラ台座(バランスプレート)に、使用する三脚プレートを三脚の付属のネジにて固定します。



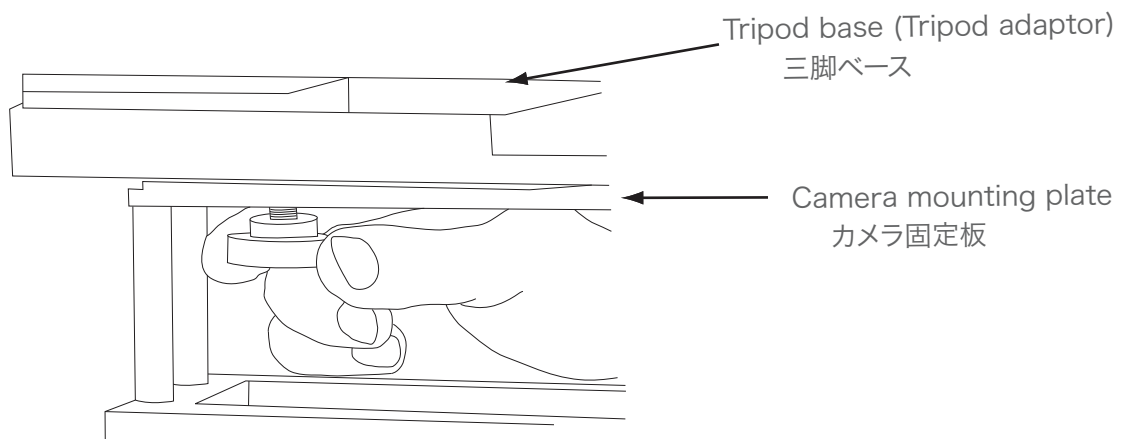
3. Lock the tilt of tripod stand firmly, and mount the camera plinth to the tripod stand.

3. 三脚のチルトをしっかりと固定した後、カメラ台座(バランスプレート)を三脚に固定します。



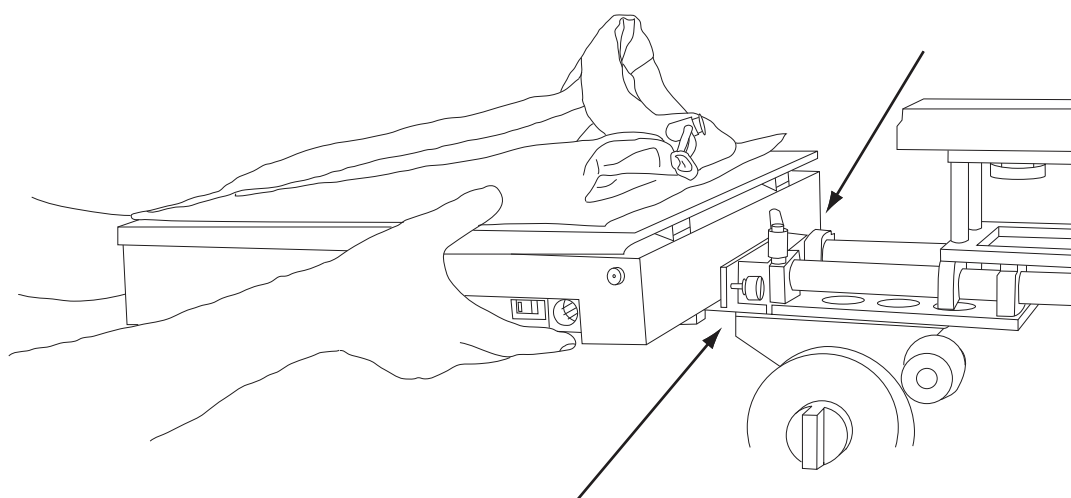
4. Attach the tripod base to the camera mounting plate of the camera plinth and secure it with the screws.

4. カメラを装着する三脚ベースをカメラ台座のカメラ固定板に付属のネジにてしっかりと固定します。



5. Place the teleprompter main body on the main body uniting board of the camera plinth (Put the main body uniting board into the groove of the guide rail on the bottom of the teleprompter main body), and slide it into the depths of the rail until it stops.

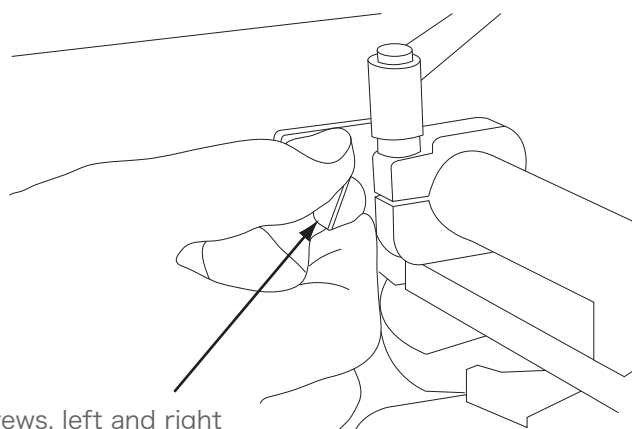
5. プロンプタ本体をカメラ台座の本体受板に正しく載るように本体底部のレールに合わせてスライドさせ、挿入します。



Main body fixing sarews, left and right  
カメラ台座固定ネジ

6. Tighten the main body fixing screws to unite the main body and the plinth firmly.

6. プロンプタ本体とカメラ台座結合部のカメラ台座固定ネジ(2本)でしっかり固定します。



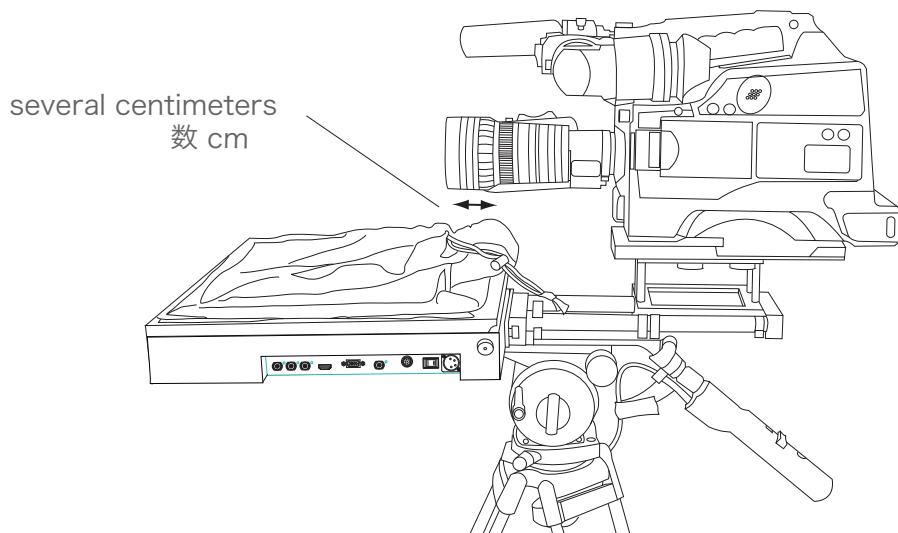
Main body fixing sarews, left and right  
カメラ台座固定ネジ



7. Mount the camera to the tripod base on the camera plinth.  
And, loosen the cramps, slide the camera forward or backward until it is in the appropriate position, and tighten the cramps.

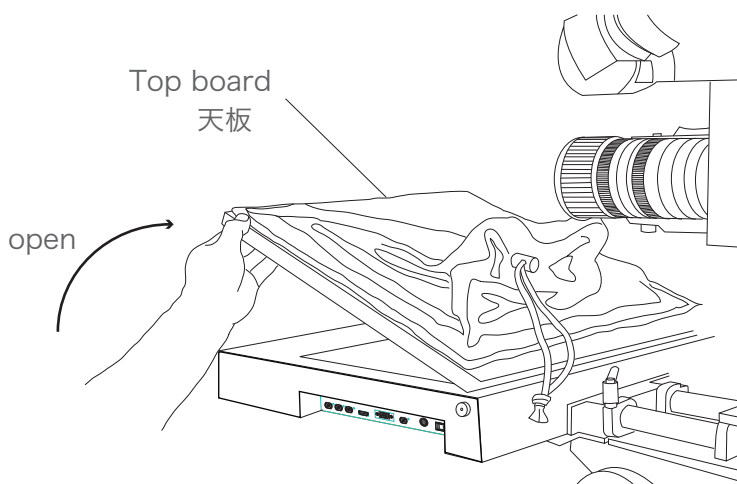
Caution : The appropriate position is that the top of the lens is in the position a little ahead from the end of the main body.  
(from 0 cm up to approximately several centimeters)

7. カメラ台座三脚固定板の上の三脚ベースにカメラをマウントし、ロックネジ金具をゆるめてカメラを前後させ、レンズの先端がプロンプタ本体の後端より少し前(0~数cm)になるようにして固定します。

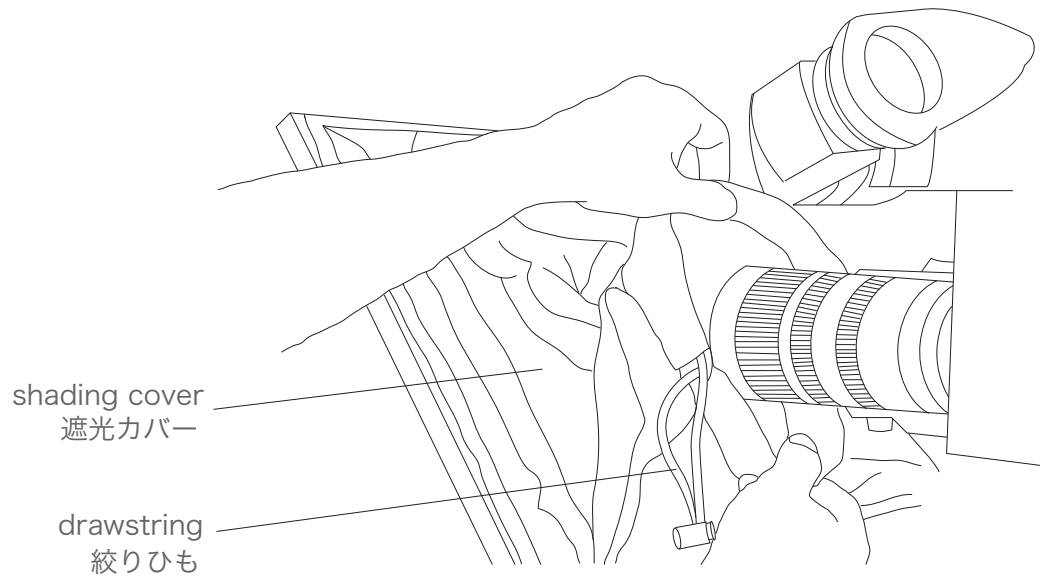


8. Unlock the fastening in front of the main body, and open the top board.

8. プロンプタ本体正面の天板ロック金具をはずし天板を上げます。

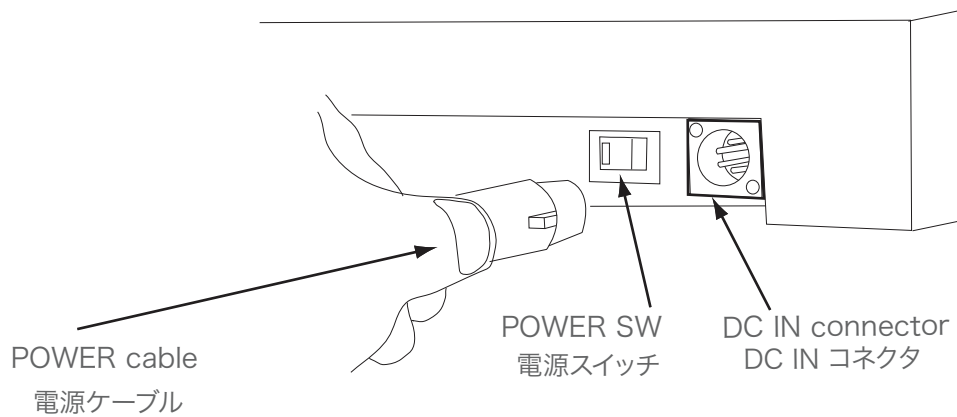


9. Fit the shading cover in the tip of the lens, and tighten the drawstring to close the opening of the shading cover.
9. 天板を上げた後、遮光カバーがきちんとレンズ先端部分を包み込むようにかぶせ、カバーの端のひもを締めて遮光カバーを閉じるようにします。



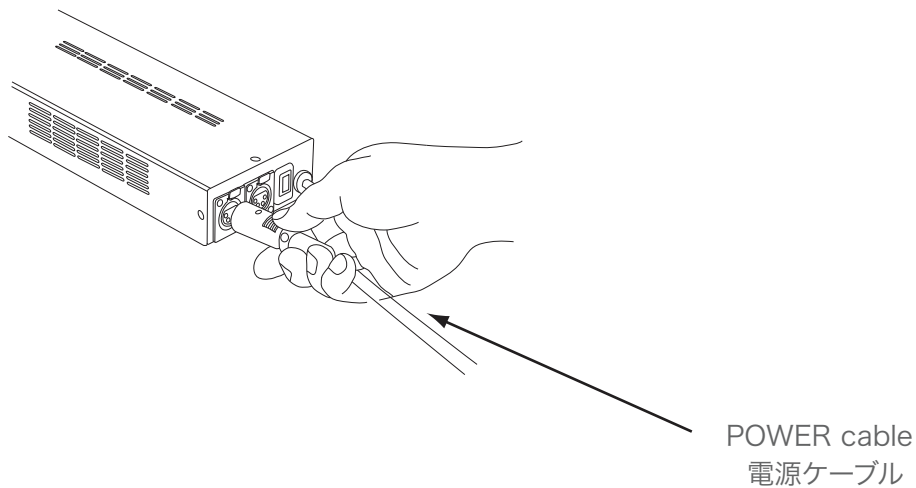
1. Connect XLR 4P DC power cable to the DC IN connector on the main body.

1. プロンプタ本体に電源ケーブル(XLR 4P)を接続します。

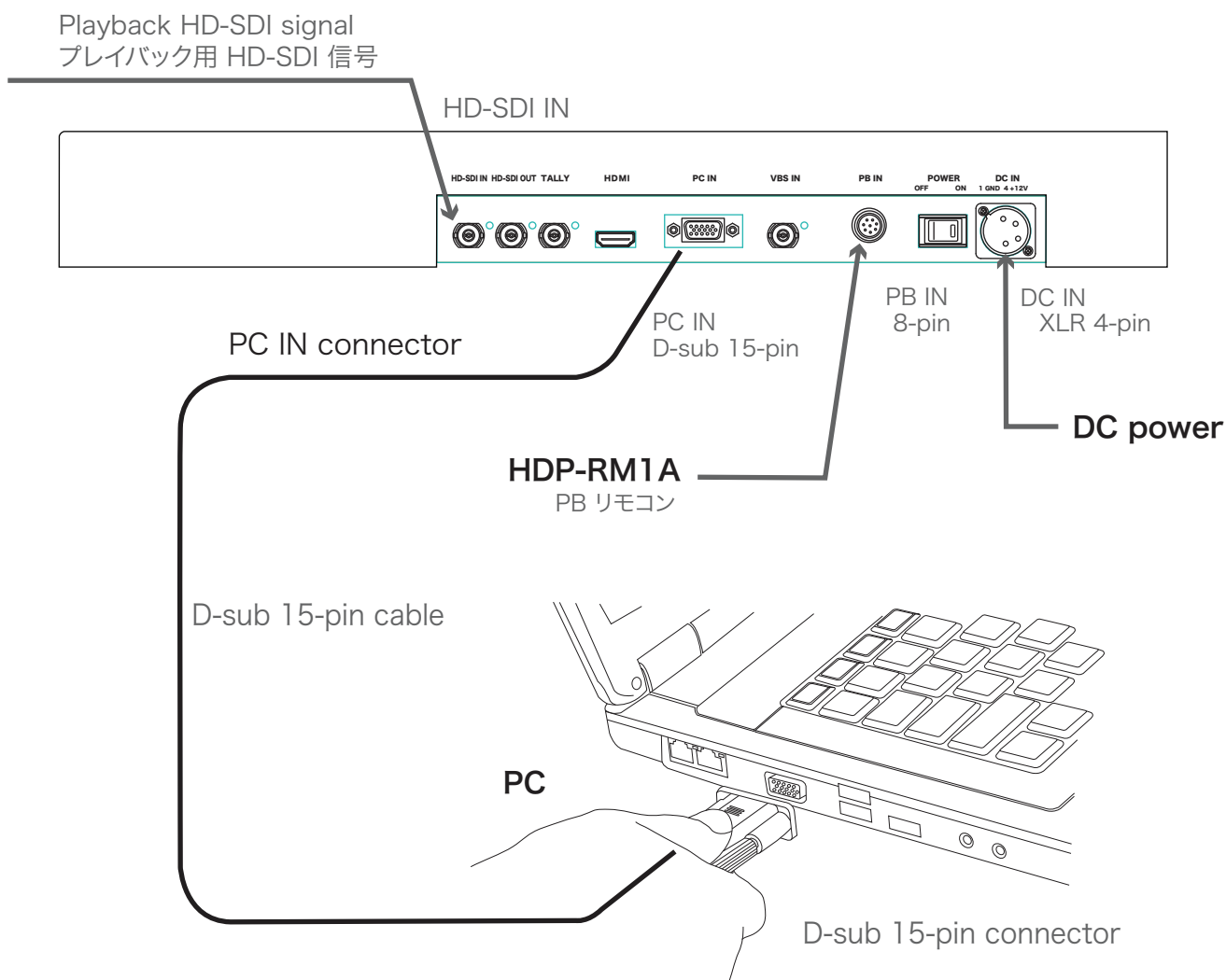


2. Connect the other end of the DC power cable to the AC adaptor.

2. 電源ケーブル(XLR 4P)の他端をACアダプターに接続します。

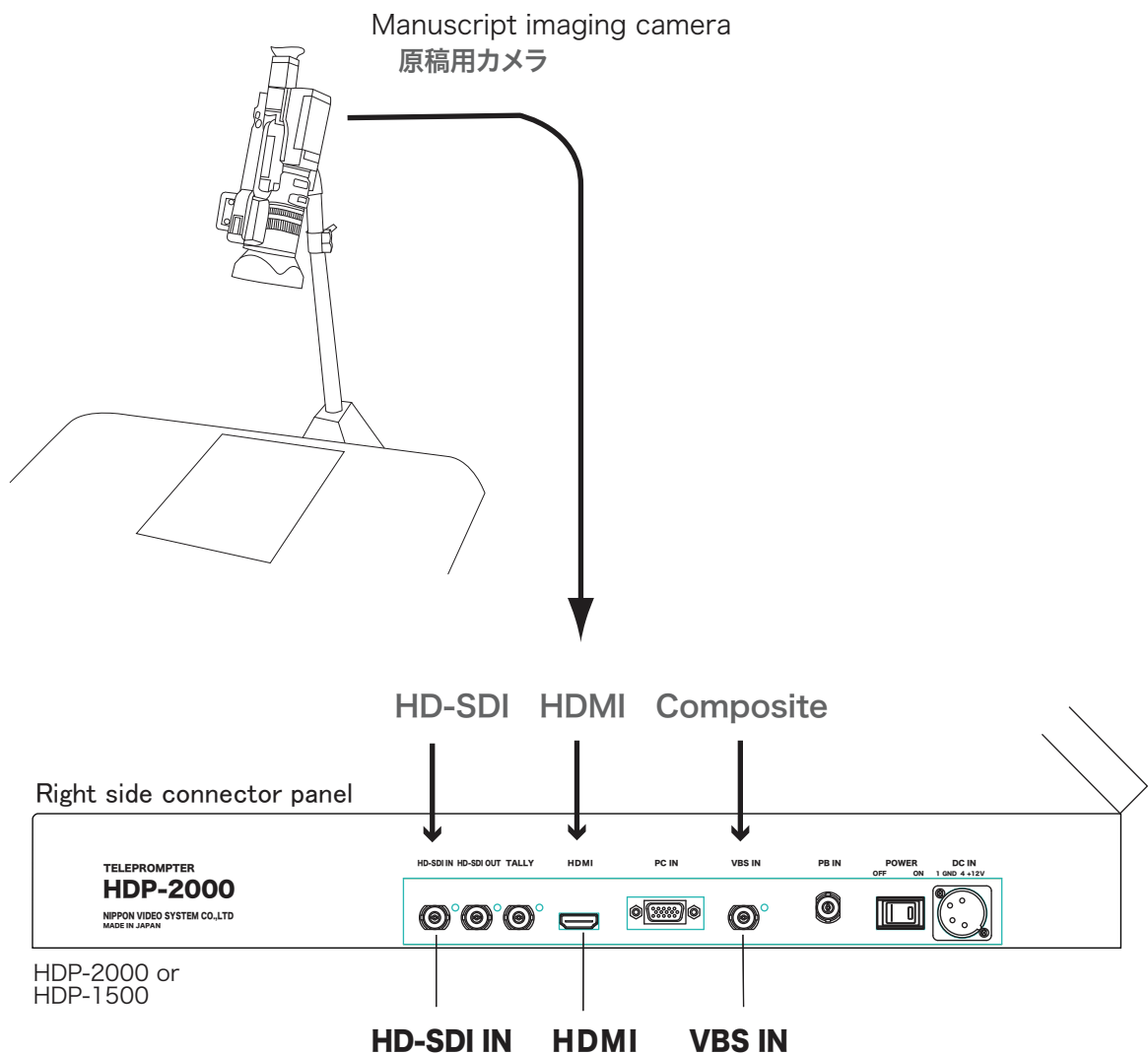


3. Connect the cables to input and display the signals.  
 Connect the PC IN connector of HDP-2000F/1500F to the PC by the D-sub 15-pin cable.  
 When displaying the HD-SDI play back signal, input the playback signal to the HD-SDI IN connector by the BNC cable. And connect the HDP-RM1A to the PB IN connector (8-pin).
3. プロンプタに表示させる信号ケーブルを接続します。  
 HDP-2000F/1500Fの PC INコネクタとPCとをD-sub 15ピンケーブルで接続します。  
 プレイバック(HD-SDI信号)を表示する場合は、HD-SDI INコネクタにBNCケーブルで接続してHD-SDI信号を入力します。また、PB INコネクタにHDP-RM1Aを接続します(8ピンケーブル)。
4. Connect the PC IN connector of the HDP-2000F/1500F to the Proma PC with the HD D-sub 15-pin cable.
4. 本体の PC IN から 付属のHD D-sub 15ピンケーブルで プローマPCへ接続します。



5. When using a manuscript imaging camera, connect it to HDP-2000/1500: to HDMI connector by a HDMI cable, or to HD-SDI IN or VBS IN connector by a BNC cable.

5. 原稿書画カメラを使用する場合は、HD-SDI IN, VBS IN コネクタにBNCケーブルで、または、HDMI コネクタにHDMIケーブルで接続します。



# Setting 設定方法

Teleprompter HDP-2000/2000F/1500/1500F

設定方法

Display

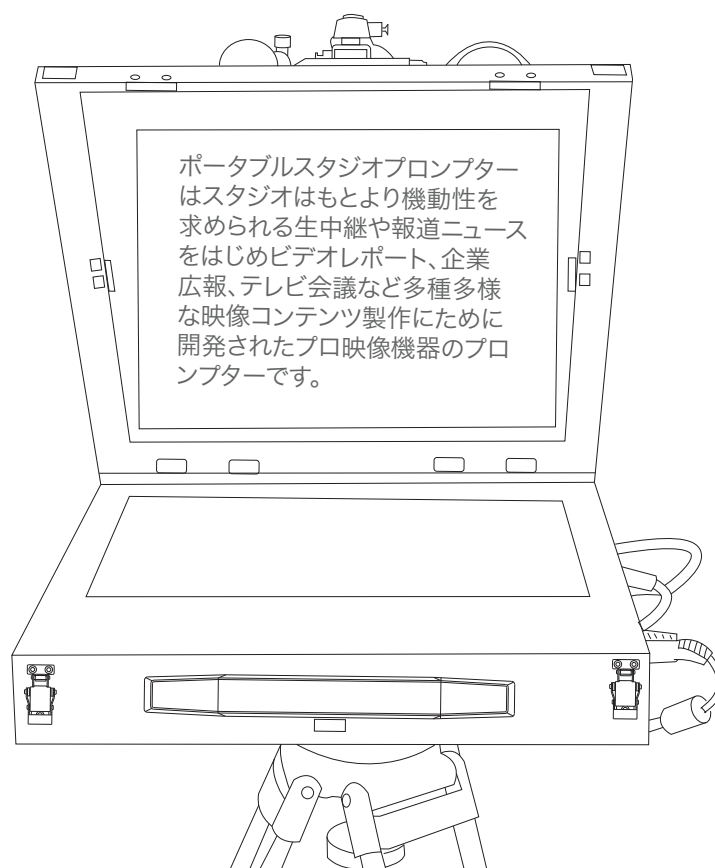
画面の設定

1. After connecting, turn on to supply the power to HDP-2000/1500 main body, the PC and the others and the image is displayed on the screen.  
According to the input image source, select the INPUT select switch.

(NOTE) When using a PC and its software, please operate them according to their instruction manuals. For Proma soft users' guide, see page 27-34.

1. 接続した後電源をONします。しばらくするとモニター(液晶画面)に出画されます。

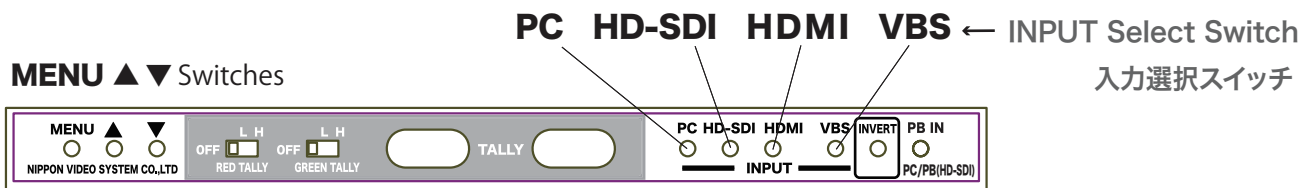
(注)PCおよびソフトを使用される場合はそちらの取説に従って操作して下さい。  
Promaソフトユーザズガイド,27~34ページをご覧ください。



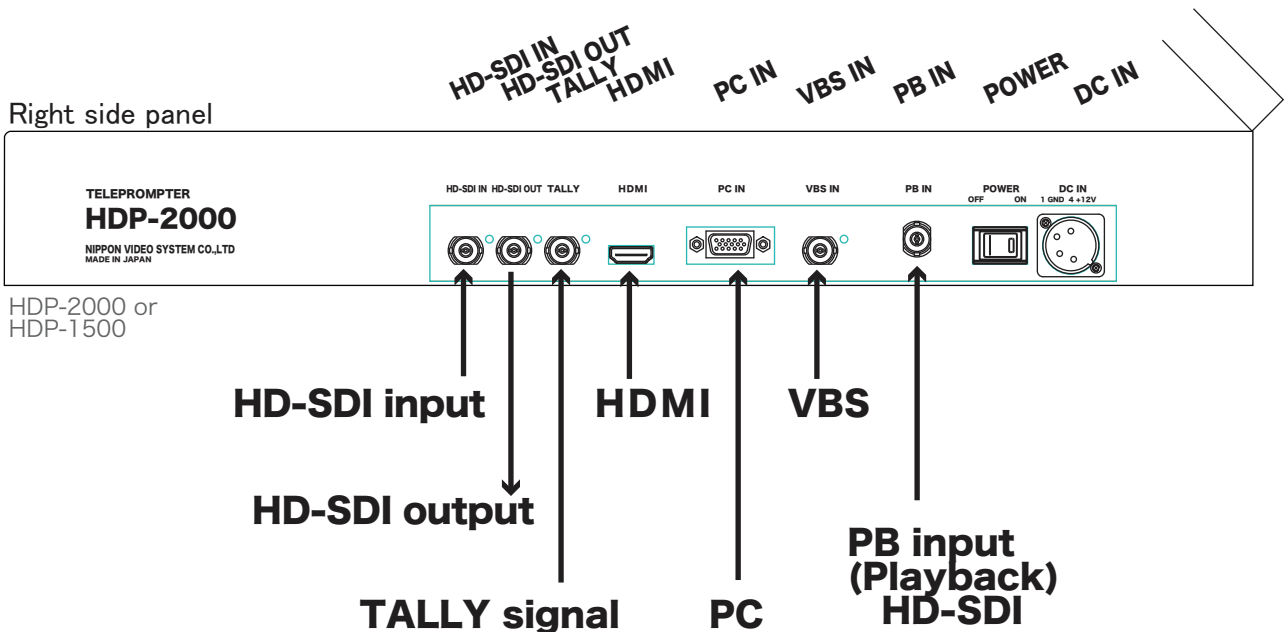
2. INPUT Select : Press the INPUT select switch according to the input signal.  
 MENU Setting : Press the MENU switch to adjust the folloeing of the display:

Brightness	液晶画面の明るさ
Contrast	コントラスト
Color	カラー
Sharpness	シャープネス
Aspect ratio	アスペクト比

2. INPUT 入力選択 : INPUT 選択スイッチを入力信号に合わせて押します。  
 MENU メニュー設定 : MENU ▲▼スイッチで、液晶画面の明るさ,コントラスト  
 カラー、シャープネス、アスペクト比 を設定します。

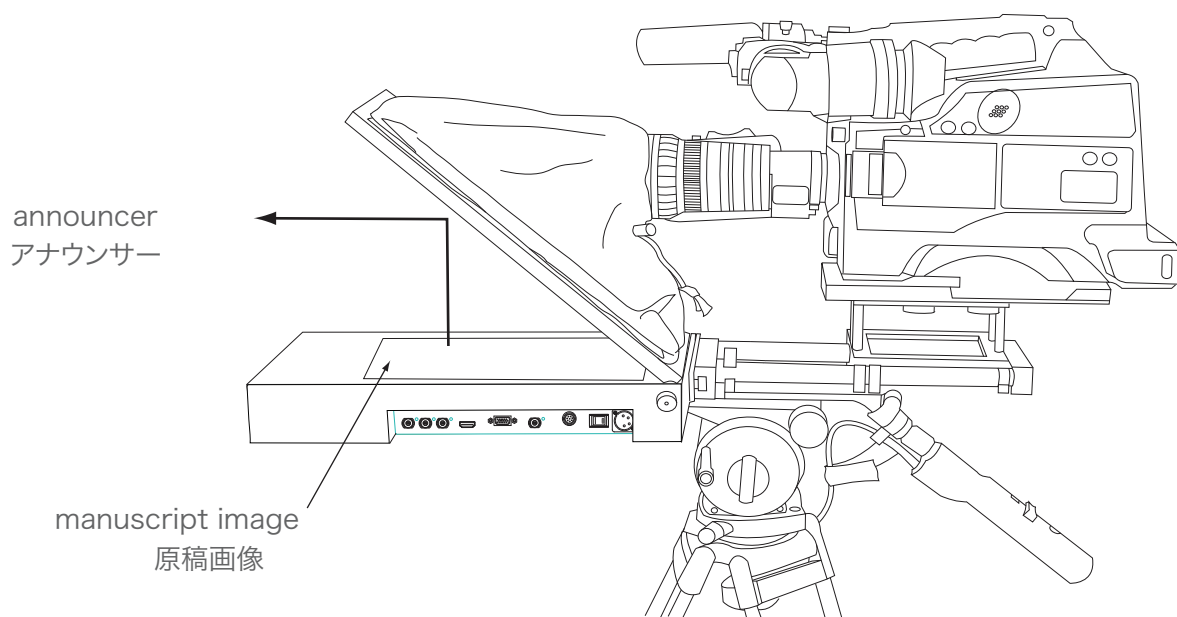


Operation panel



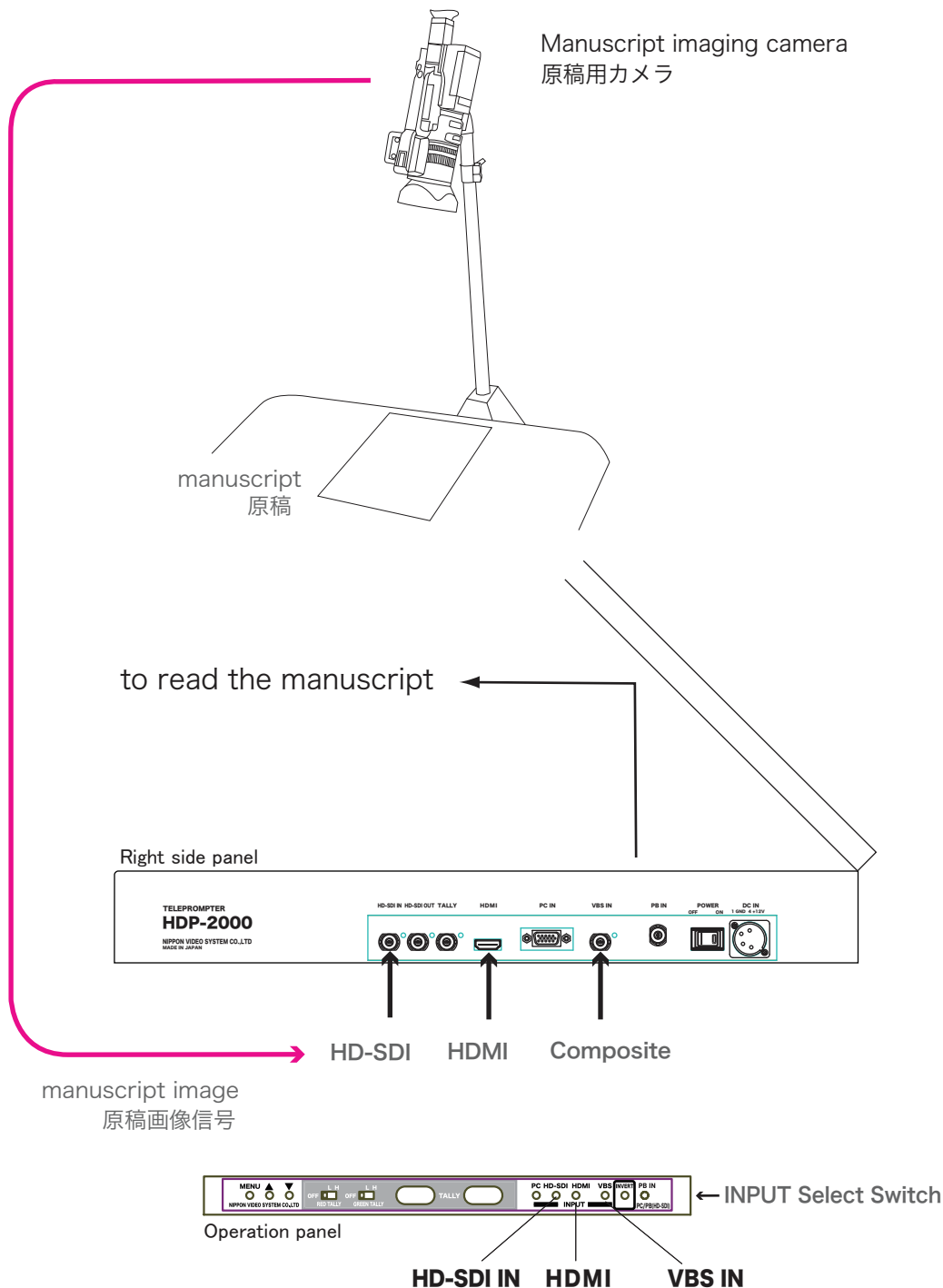
1. Adjust the camera position by the tripod adjusting so that the camera can image the announcer properly and the announcer can read the manuscript on the screen properly.

1. カメラの位置、アングル等を三脚を調節して設定します。  
アナウンサーがカメラに正しく映るように、アナウンサーが原稿を正しく読めるように調節します。



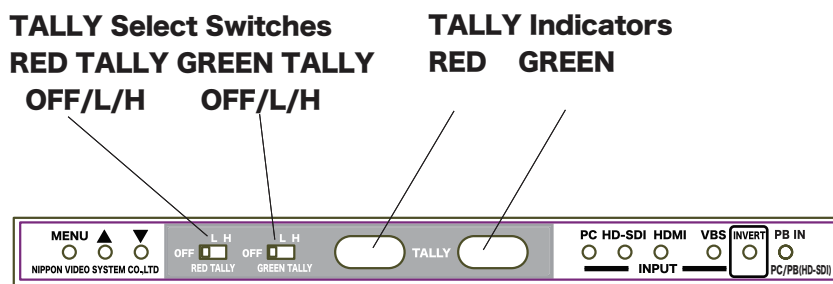


2. Set the manuscript imaging camera and press the INPUT select switch according to the input signal.  
And adjust the position of the camera to make it easy to read the manuscript.
2. 原稿用カメラを正しくセッティングし、原稿が読みやすく表示できるようにします。



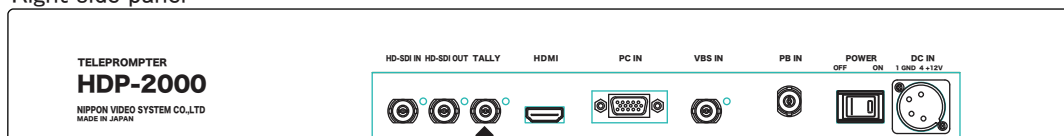
1. TALLY Setting : Set the RED TALLY/GREEN TALLY switch to H, L or OFF.

1. TALLY の設定 : RED TALLY/GREEN TALLY スイッチを必要に応じて切り替えます。



Operation panel

Right side panel



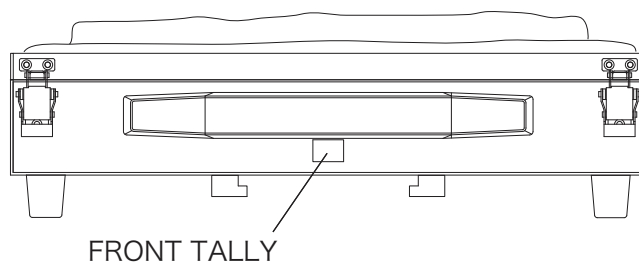
TALLY signal

2. Input the TALLY signal to light on the TALLY indicator of the teleprompter.

Input signal	Indication	表示
0 V	OFF	消灯
2 V ~ 4 V	GREEN TALLY lights on.	緑点灯
4 V ~ 5 V	RED TALLY lights on.	赤点灯

2. TALLY信号を入力して TALLY表示が正しくされることを確認します。

\* HDP-1500/1500F is equipped with the FRONT TALLY(Red tally only).  
 \* HDP-1500/1500F はFRONT TALLY(レッドタリーのみ)を装備しています。



# Proma

Pro Manuscripts Reader : Proma User's Guide

## Promaソフト ユーザーズガイド

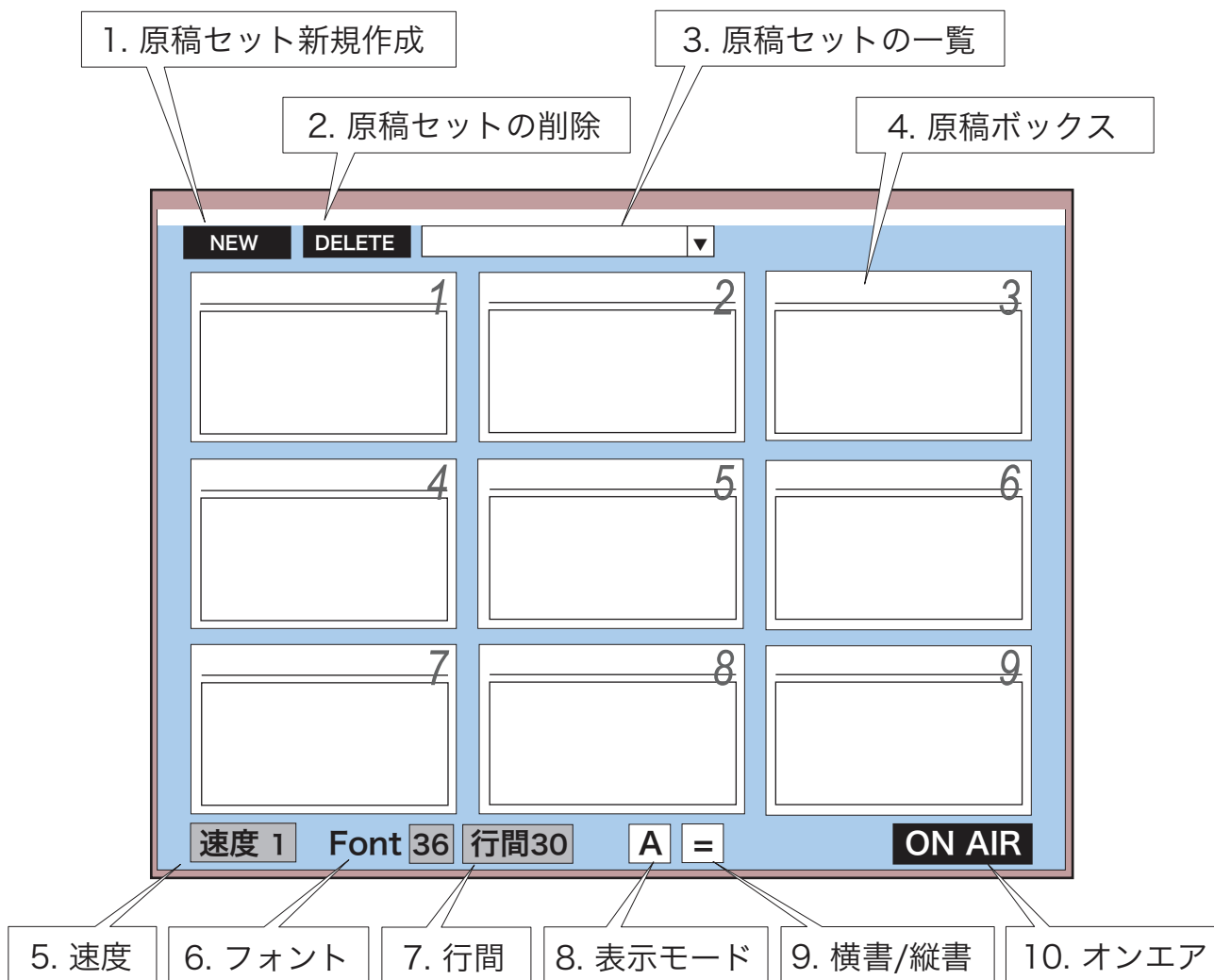
**PROTECH<sup>®</sup>**

株式会社 **日本ビデオシステム<sup>®</sup>**

## プローマPCの電源ボタンを押して起動します

プローマPCの電源ボタンを押すと、Prumaソフトが起動します。

### 画面の説明



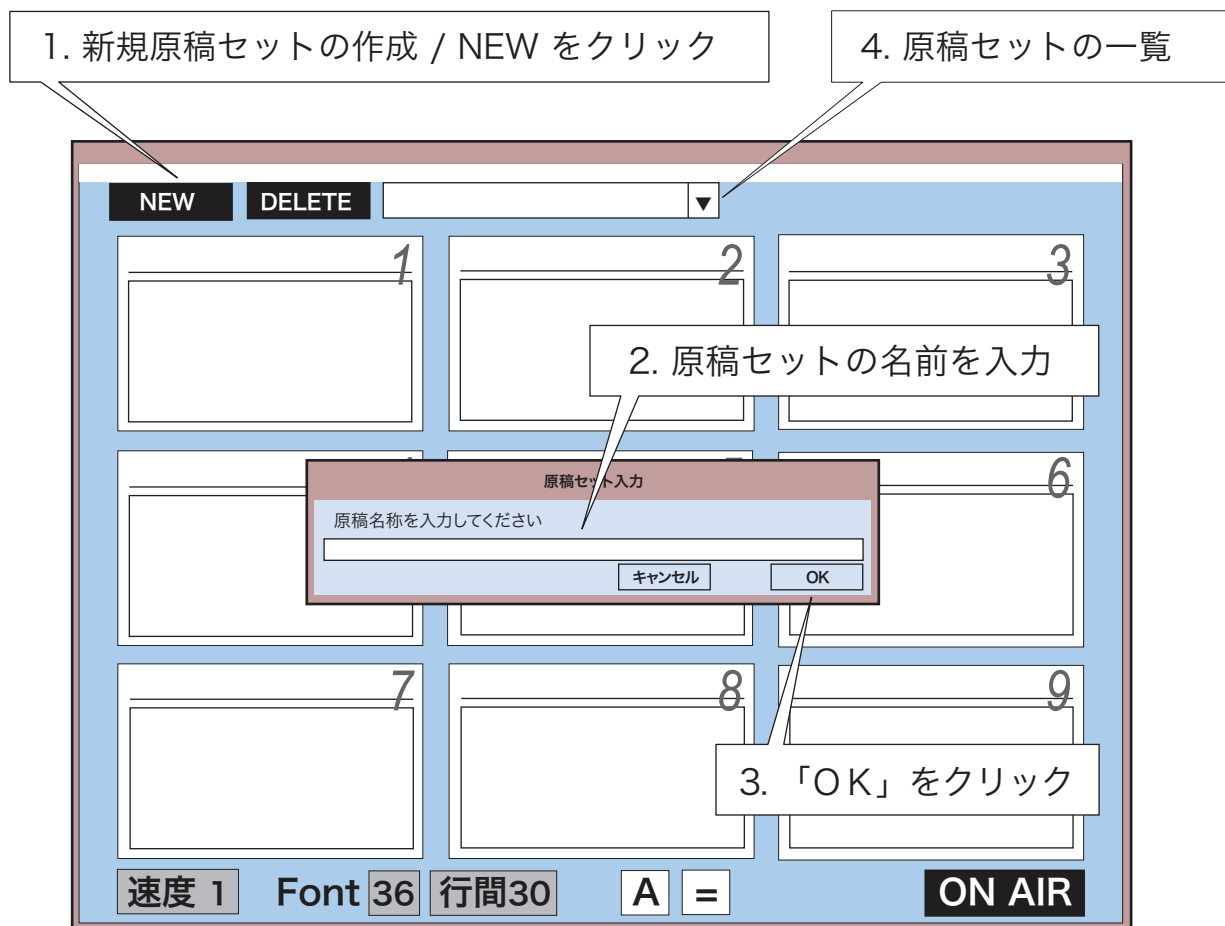
1. NEW (原稿セット新規作成): 原稿セットを新しく作成します。
2. DELETE (原稿セット削除): 現在表示している原稿セットを削除します。
3. (保存原稿セット一覧表): 保存されている原稿セットのリストです。
4. 1-9 (原稿ボックス): 原稿を格納します。9つの原稿ボックスに別れています。

5. 速度:	実行速度(スクロール速度)を15段階に設定出来ます。	(この画面では設定の変更はできません。実行画面で変更します)
6. Font(文字サイズ):	表示する文字サイズを31段階に設定出来ます。	
7. 行間:	表示する文字の行間を13段階に設定出来ます。	

8. 表示モード: 背景と文字色を設定出来ます。(2パターンのみ)
9. 横書き/縦書き: 横書き [=]/縦書き [≡]表示を切替えます。(この画面で設定可能。)
10. ON AIR(オンエア): 実行画面を表示します。

## 原稿セットを作成します

1. [ NEW ]をクリックして、原稿セット入力画面にします。(下図の画面)
2. 原稿セットの名称を入力します。
3. 任意の名称を入力して、「OK」をクリックします。
4. 原稿セット中の既に作成された原稿セットを呼び出す場合は、▼をクリックします。
5. 原稿を入力する原稿ボックスを表示します。  
原稿ボックスを表示する場合は、画面上の原稿ボックスをクリックするかまたはキーボードの数字キー(原稿ボックスのナンバー)を押します。

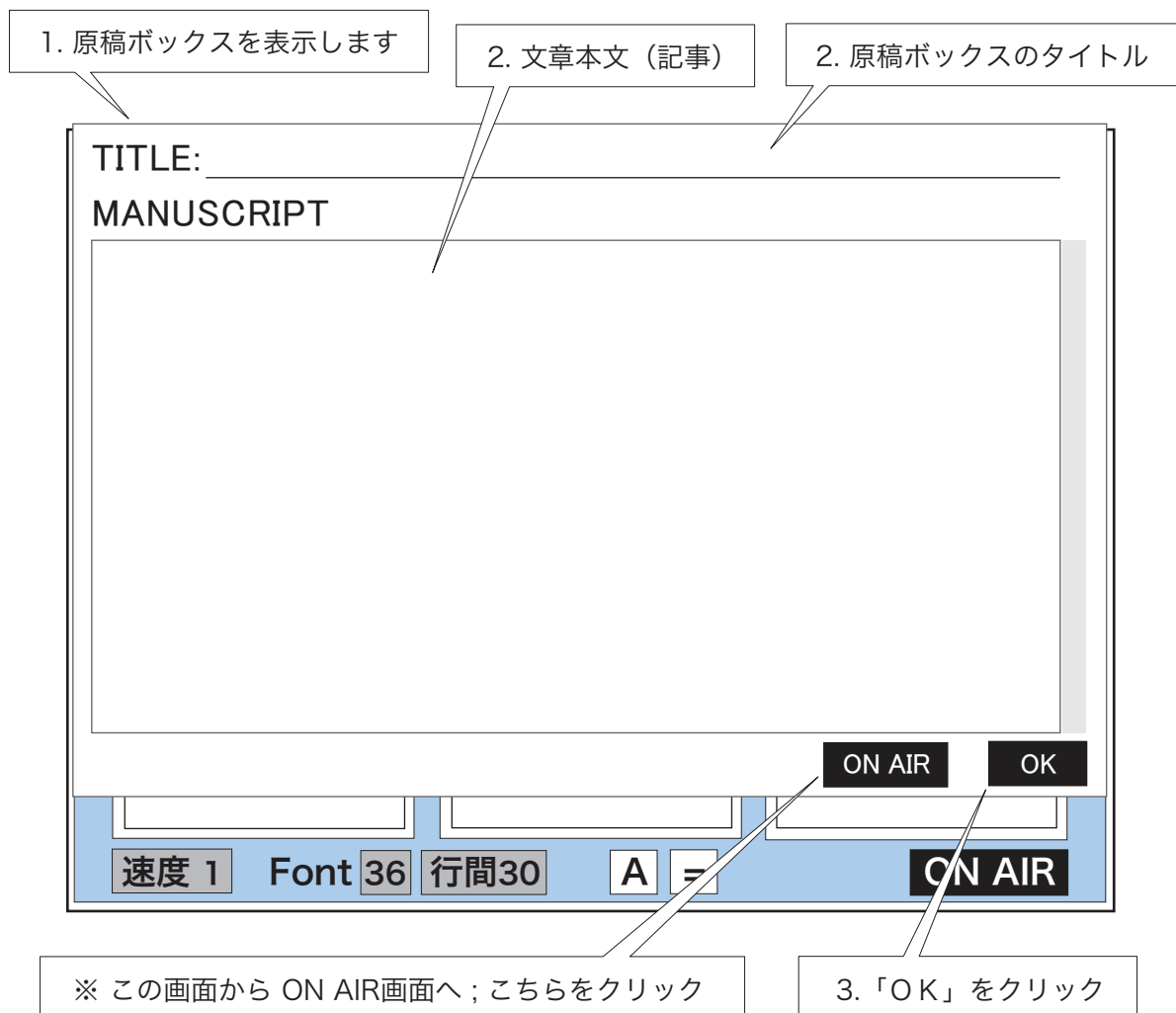


## 原稿セットとは

9つの原稿ボックスを束ねた1つのファイルです。9つの原稿ボックスにそれぞれ異なる原稿を格納して、表示したい原稿をボタン1つで呼び出すことができます。また、原稿セットはいくつも作成することができます。用途や目的に応じて複数のセットを使い分けて、テキストを保存することができます。

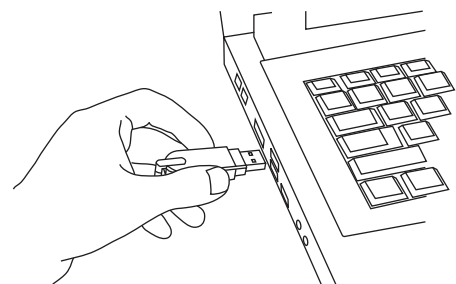
## 原稿 ボックスを作成します

1. 原稿セットには9つの原稿ボックスがあります。  
画面1～9の原稿ボックスをクリックして、タイトルと本文入力画面を表示します。  
または、原稿ボックスナンバーの数字キーを押すと表示します。
2. Promaで表示/スクロールしたい文章およびタイトルを入力します。
3. 入力が完了したら、画面右下の「OK」をクリックします。



## 他のパソコンで作成した内容を読むための方法

他のPCで作成した原稿のテキストデータを  
USBメモリー等のメディアに保存し、  
プローマPCへ移動します。  
プローマPCへ読み込まれたテキストデータを  
コピー&ペーストで原稿ボックスへコピーします。






## 実行ウィンドウを開きます

1. 実行ウィンドウを開きます。
  - 1-1. 原稿セット画面で ON AIR をクリックする：実行ウィンドウ画面が開き、最終開いていた原稿ボックスの原稿が表示されます。
  - 1-2. 原稿ボックス画面で ON AIR をクリックする：実行ウィンドウ画面が開き、原稿ボックスの原稿が表示されます。
  - 1-3. 原稿セット画面で 1 ～ 9 数字キーを押す：実行ウィンドウ画面が開き、1～9原稿ボックスの原稿が表示されます。
  - 1-4. 原稿セット画面で コントローラの 1 ～ 9 数字キーを押す：実行ウィンドウ画面が開き、1 ～ 9原稿ボックスの原稿が表示されます。



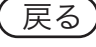
### 2. 実行/スクロールする原稿を選択/変更します。

実行ウィンドウ画面で 1 ～ 9 数字キーを押すとその原稿が表示されます。  
(キーボードまたはコントローラいずれでも)

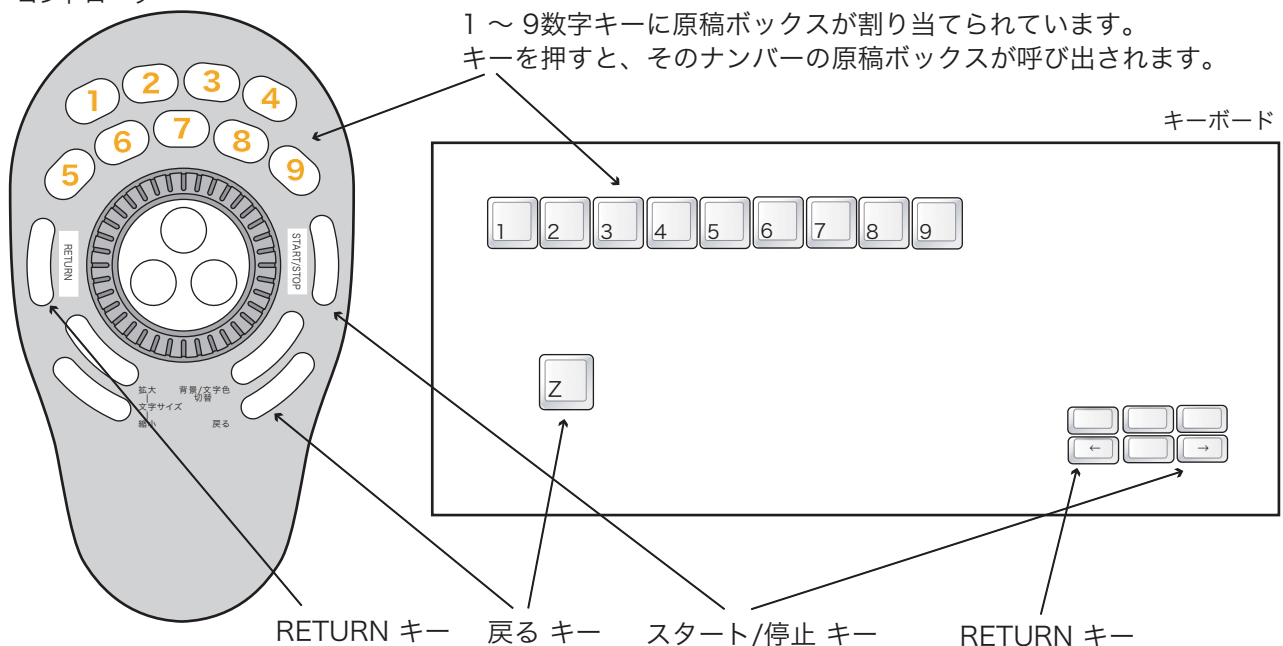
#### 3-1. PCキーボードで実行/スクロール

- 3-1-1. (実行/スクロール)  キー を押す：停止中に押すとスタートします。実行(スクロール)中に押すと停止します。
- 3-1-2. (原稿TOPに RETURN)  キー を押す：停止中に押すとTOPに戻ります。
- 3-1-3. (原稿セット画面に戻る)  キー を押す：停止中に押すと原稿セット画面に戻ります。

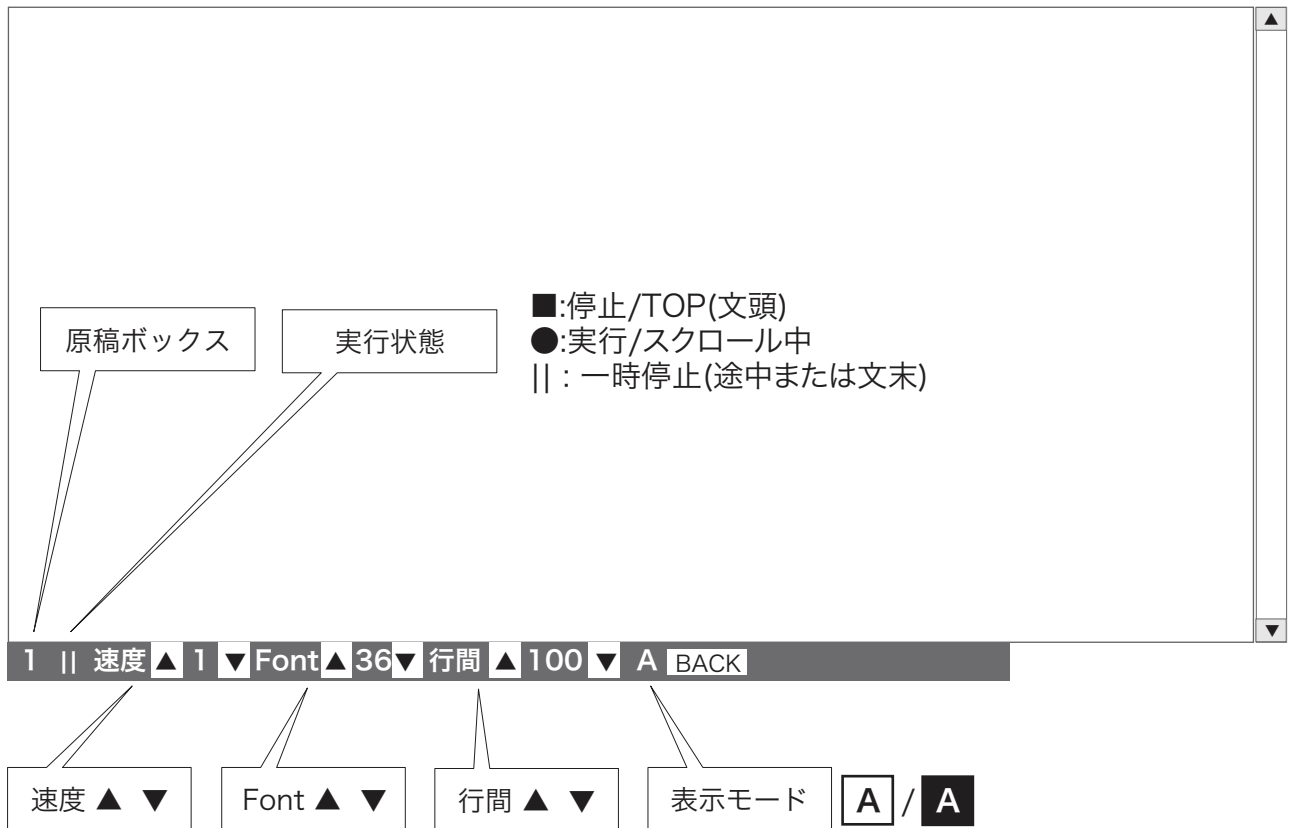
#### 3-2. コントローラで実行/スクロール

- 3-2-1. (実行/スクロール)  キー を押す：スタート/停止します。
- 3-2-2. (原稿TOPに RETURN)  キー を押す：停止中に押すとTOPに戻ります。
- 3-2-3. (原稿セット画面に戻る)  キー を押す：停止中に押すと原稿セット画面に戻ります。

コントローラ



## 実行ウィンドウを開きます



## 実行ウィンドウ/表示スタイルを設定します。

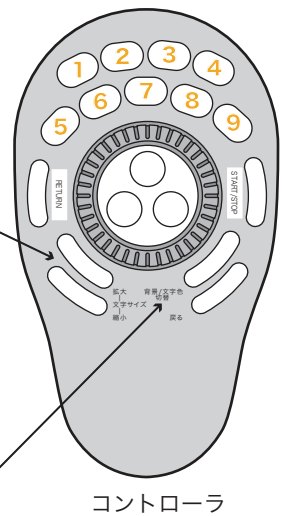
1. 速度 : 実行/スクロールする速度 1 - 10  
実行/スクロールする速度を調節できます。  
▲/▼ をクリックして調節します。
2. Font : 文字サイズ 36 - 96 (31段階)  
表示する文字の大きさを選択できます。  
▲/▼ をクリックして拡大/縮小します。

コントローラの文字サイズ-拡大/縮小 キー で拡大/縮小できます。

3. 行間 : 改行の間隔 30 - 150 (13段階)  
改行のペースを調節できます。  
▲/▼ をクリックして拡大/縮小します。

4. [A] / [A] : 表示モード (2パターン)  
文字と背景の色を切替え(反転)できます。[A] をクリックします。  
[文字=黒/背景=白]または [文字=白/背景=黒]

コントローラの 背景/文字色 切替 キー で切替え(反転)できます。





### 実行ウィンドウ/表示スタイルの設定 :

キーボードの対応するキーで操作できます。

操作/対応キー		(実行/スクロール停止中)	(実行/スクロール中)
原稿ボックス選択	1~9	原稿ボックスナンバーを選択。選択された原稿の実行ウィンドウが画面に表示される。	
表示モード切替	D	[文字:黒 背景:白] 実行ウィンドウ表示時操作可 [文字:白 背景:黒]	
文字サイズ拡大	S	36から96ポイントまで2ポイントごと拡大	
文字サイズ縮小	A	36から96ポイントまで2ポイントごと縮小	
行間拡大	C	実行/スクロールが停止した状態で操作可能 (可変範囲: 30~150)	X
行間縮小	X		
速度を上げる	C	X	実行/スクロールしている状態で操作可能 (可変範囲: 1~15)
速度を下げる	X		
行を進める	L	半行ずつ進む	
行を戻す	P	半行ずつ戻る	
原稿スタート	→	実行/スクロール停止中 押すとスタート/再スタート	実行/スクロール中 押すとストップ
原稿文頭へ戻す	←	実行/スクロール停止中 押すとTOP(文頭)に戻る	X
原稿セット画面へ戻す	Z	実行/スクロール停止中 押すと原稿セット画面に戻る	X

1~9 → C X S A

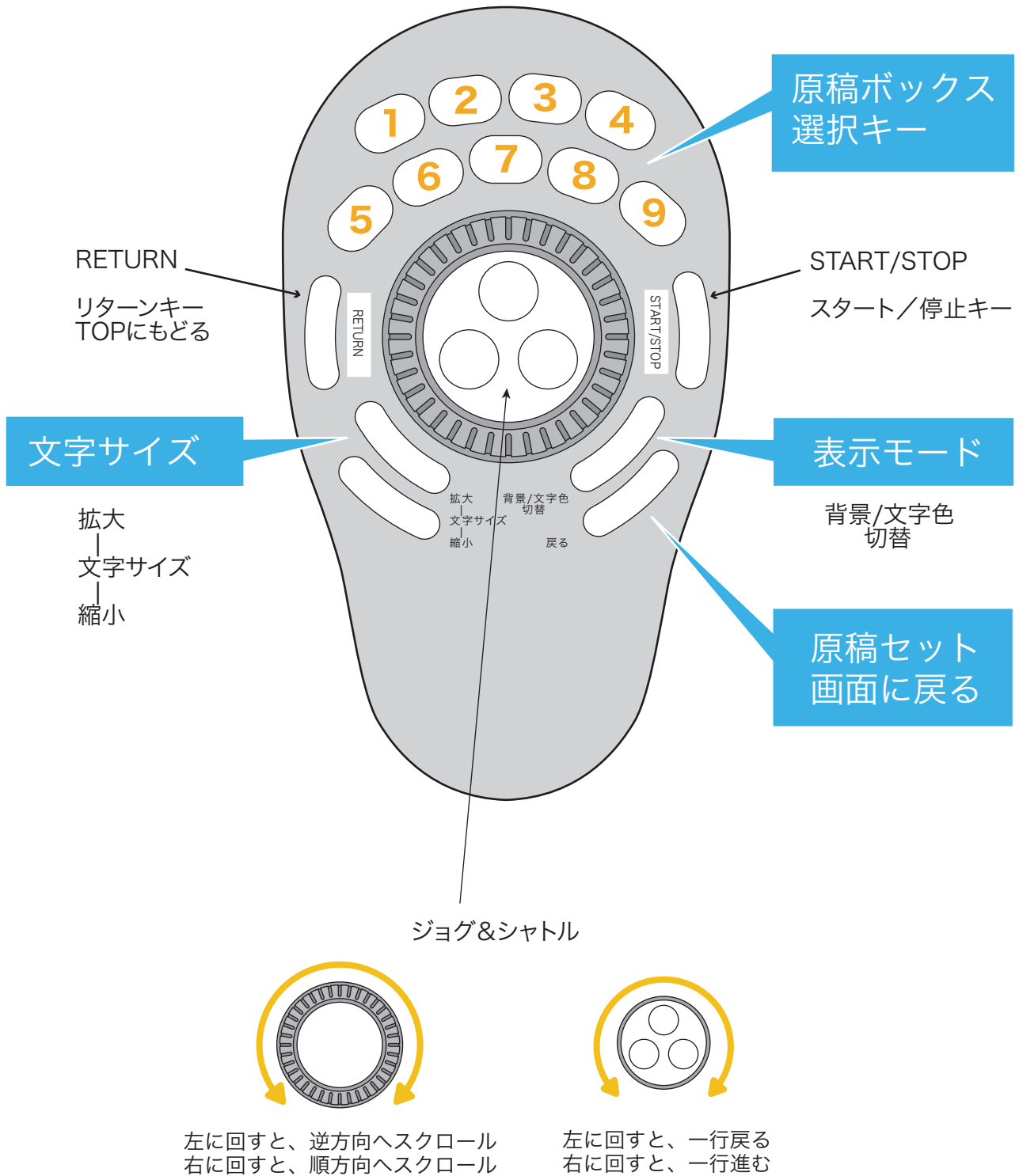
実行中 1 ● 速度 ▲ 1 ▼ Font ▲ 36 ▼ 行間 ▲ 100 ▼ A BACK

1~9 → S A C X

停止中 1 || 速度 ▲ 1 ▼ Font ▲ 36 ▼ 行間 ▲ 100 ▼ A BACK

※横書き [=]/縦書き [≡] 表示の切替えは、原稿セット画面でのみ操作できます。

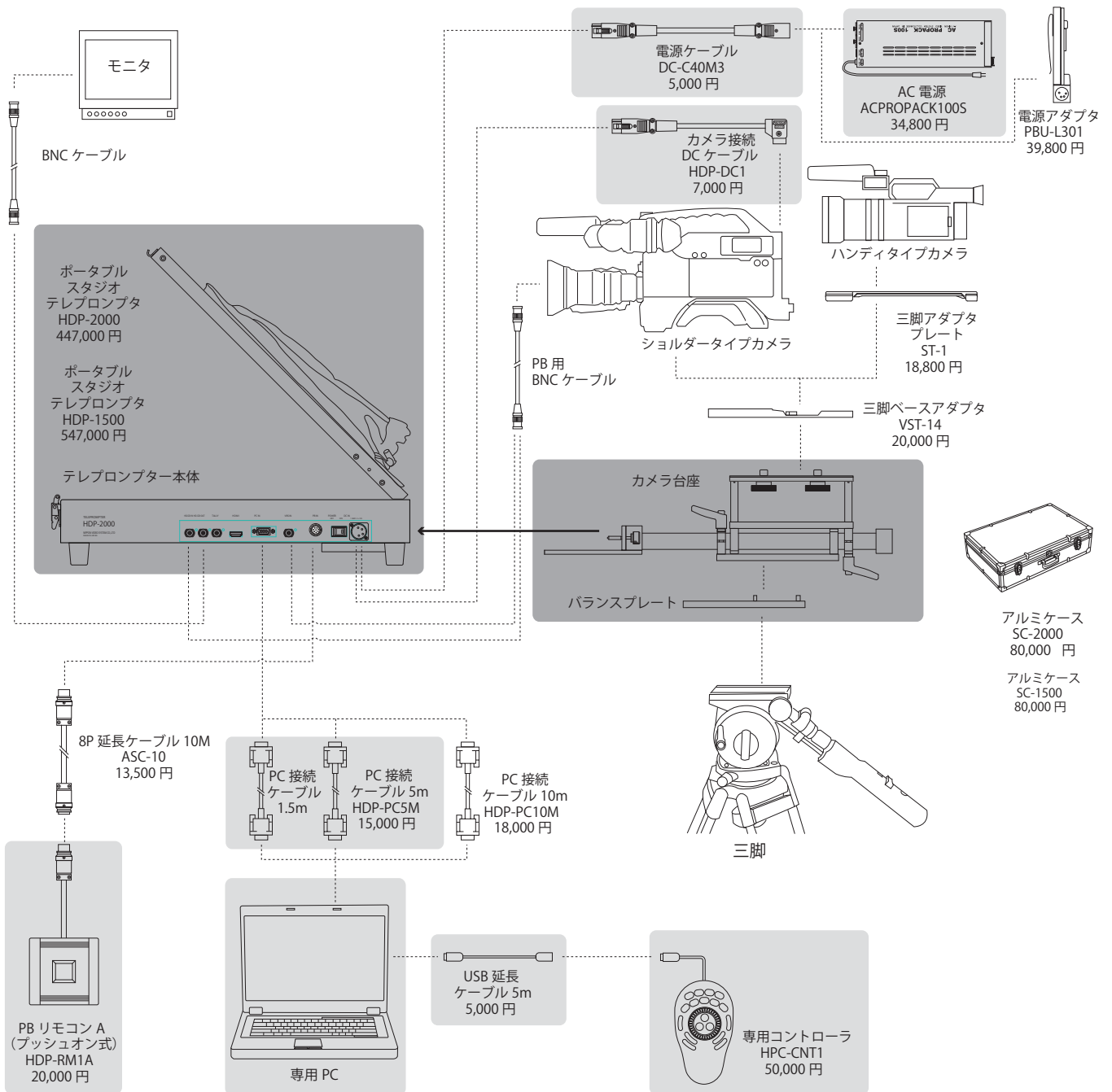
## コントローラ



# システム構成図

Teleprompter HDP-2000/2000F/1500/1500F

システム構成



HDP-2000 = テレプロンプター本体 + カメラ台座

HDP-2000F = テレプロンプター本体 + カメラ台座 + 専用 PC + DC 電源 + リモコン + ケーブル類

HDP-1500 = テレプロンプター本体 + カメラ台座

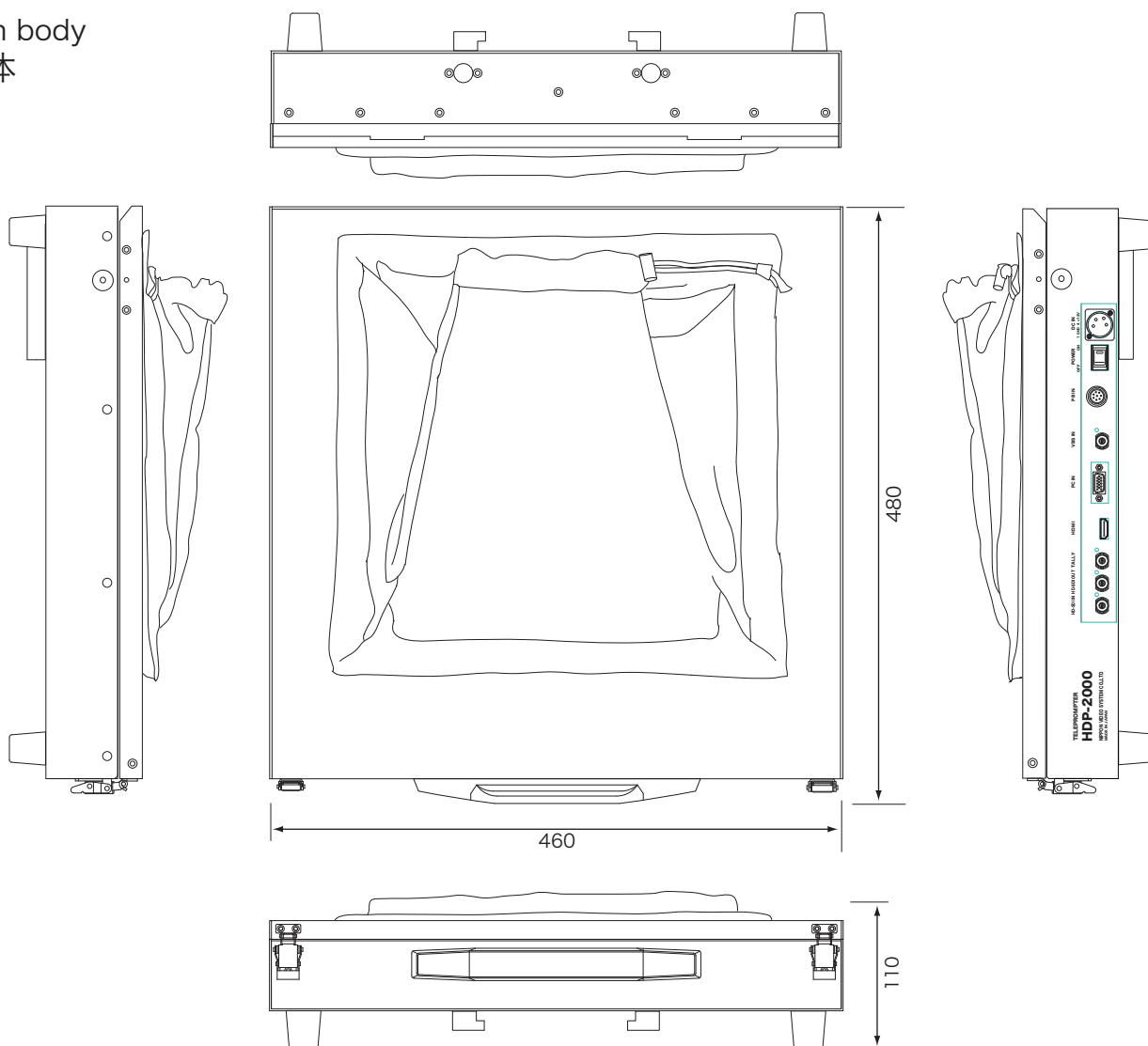
HDP-1500F = テレプロンプター本体 + カメラ台座 + 専用 PC + DC 電源 + リモコン + ケーブル類

# Dimensions 外形寸法図

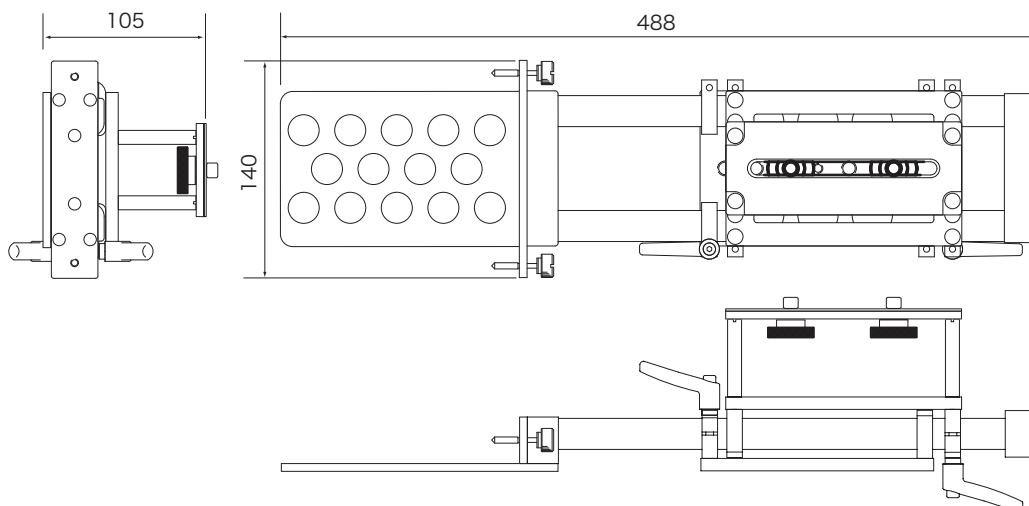
Teleprompter HDP-2000/2000F

外形寸法図

Main body  
本体



カメラ台座  
Camera Plinth



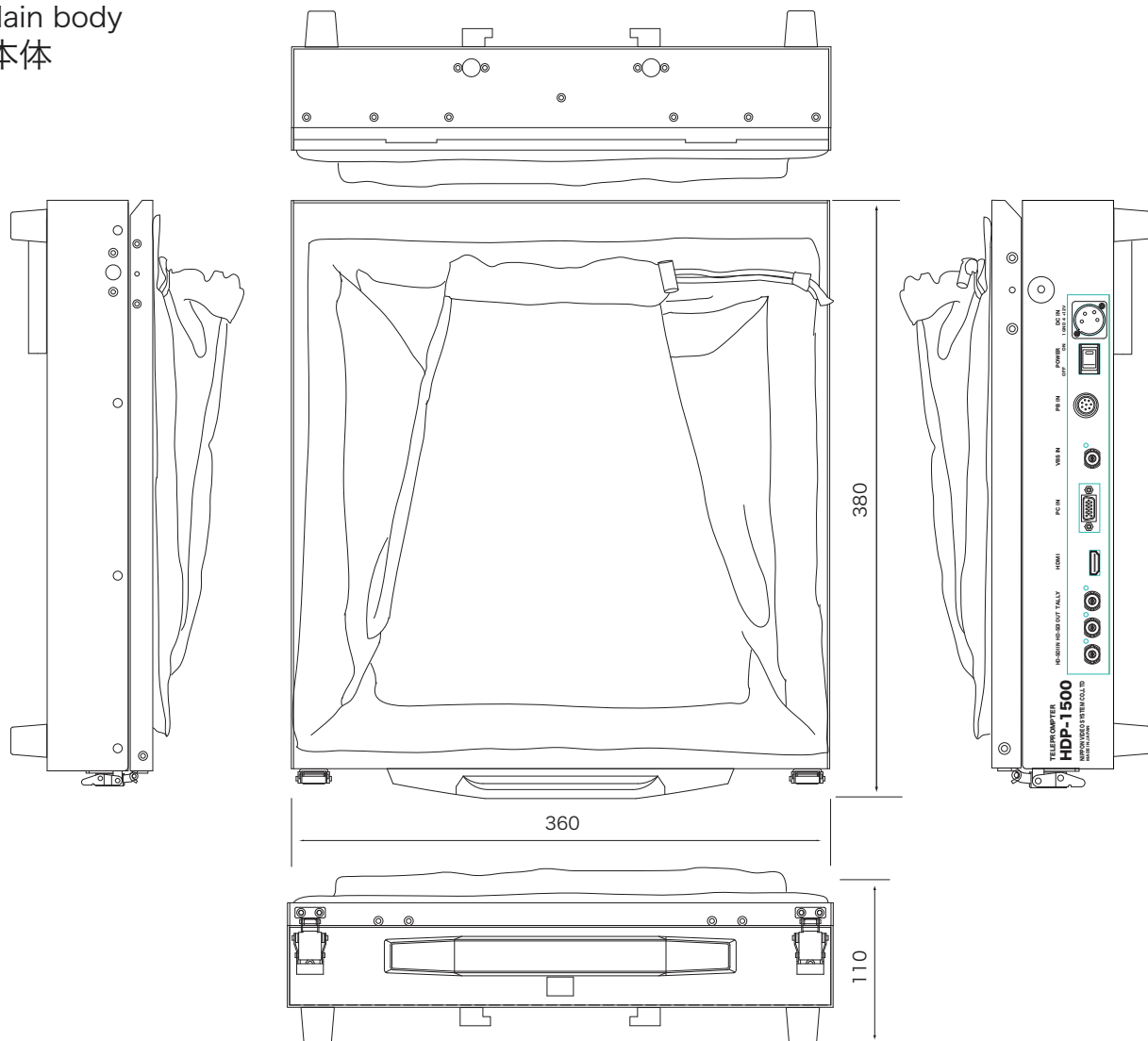
Dimension (unit: mm)

# Dimensions 外形寸法図

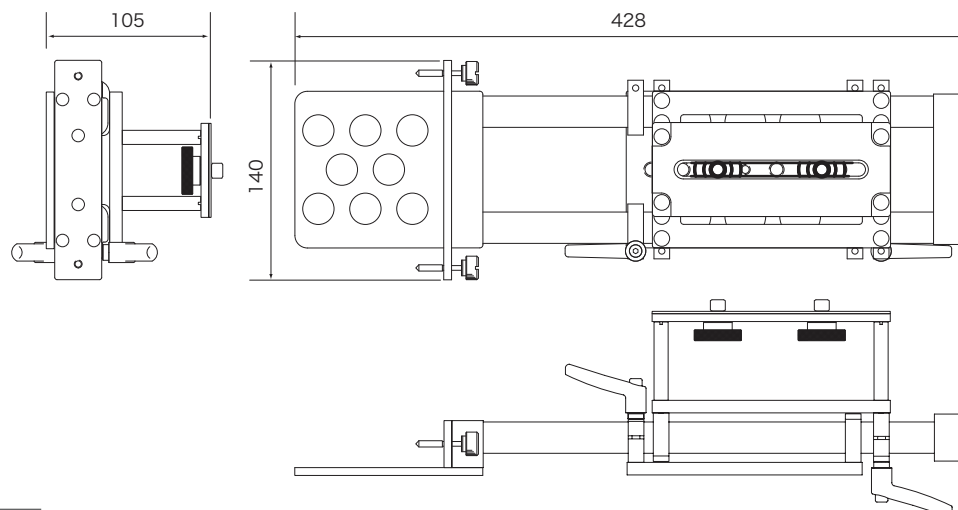
Teleprompter HDP-1500/1500F

外形寸法図

Main body  
本体



カメラ台座  
Camera Plinth



Dimension (unit: mm)

# Specifications 仕様

## Teleprompter HDP-2000/2000F

仕様

Input		入 力	
HD-SDI IN	HD-SDI 入力	BNC x1	
VBS IN	VBS IN 入力	BNC x1 (Composite)	
HDMI	HDMI 入力	HDMI x1	
PC IN	PC IN 入力	D-Sub15P x1	
Output		出 力	
HD-SDI OUT	HD-SDI 出力	BNC x1	
Functions		機 能	
TALLY Indicator	タリー表示	LED x2 (Green Tally/Red Tally)	
TALLY IN	TALLY IN コネクタ	BNC x1 (Input signal : 0 V=OFF/2 to 4 V=Green/4 to 5 V=Red)	
PB IN Switch	PB IN 切替	x1	
MENU	MENU	x1 (Operation Panel) For setting the mode of the LCD display	
DC IN	DC IN 電源入力	XLR 4P male x1	
Power		使用電源	
DC Power Input	DC入力	DC 11 V to 17 V, approx. 3.5 A	
Power Consumption	消費電力	approx. 43 W	
General		一 般	
Operating Temperature	動作温度	0°C to 40°C	
Storage Temperature	保存温度	-10°C to 50°C	
Weight	質量	Main body approx. 9.9 kg, Camera plinth approx. 2 kg	本体 カメラ台座
Dimension (WxHxD)	外形寸法	Main body approx. 460 x 110 x 480 mm Camera plinth approx. 140 x 105 x 488 mm	本体 カメラ台座
Accessories		付属品	
HDF-2000	HDF-2000 Main body Camera Plinth Operating Instructions	HDP-2000本体 カメラ台座 取扱説明書/保証書	
HDF-2000F	HDF-2000 Main body Camera Plinth Proma PC DC Power Supply Remote Controller Cables Operating Instructions (For details of the accessories, see page 35.)	HDP-2000本体 カメラ台座 専用PC DC電源 リモコン ケーブル類 取扱説明書/保証書 (詳細内容は、システム構成図 35ページをご参照ください)	

**NOTE** Features, design and specifications are subject to change without notice.

デザイン、仕様は、予告なく変更することがあります。

# Specifications 仕様

## Teleprompter HDP-1500/1500F

仕様

Input		入 力	
HD-SDI IN	HD-SDI 入力	BNC x1	
VBS IN	VBS IN 入力	BNC x1 (Composite)	
HDMI	HDMI 入力	HDMI x1	
PC IN	PC IN 入力	D-Sub15P x1	
Output		出 力	
HD-SDI OUT	HD-SDI 出力	BNC x1	
Functions		機 能	
TALLY Indicator	タリー表示	LED x2 (Green Tally/Red Tally) Operation panel	
		LED x1 (Red Tally) Front panel	
TALLY IN	TALLY IN コネクタ	BNC x1 (Input signal : 0 V=OFF/2 to 4 V=Green/4 to 5 V=Red)	
PB IN Switch	PB IN 切替	x1	
MENU	MENU	x1 (Operation Panel) For setting the mode of the LCD display	
DC IN	DC IN 電源入力	XLR 4P male x1	
Power		使用電源	
DC Power Input	DC入力	DC 11 V to 17 V, approx. 2.15 A	
Power Consumption	消費電力	approx. 26 W	
General		一 般	
Operating Temperature	動作温度	0°C to 40°C	
Storage Temperature	保存温度	-10°C to 50°C	
Weight	質量	Main body approx. 7.4 kg, Camera plinth approx. 2 kg	本体 カメラ台座
Dimension (WxHxD)	外形寸法	Main body approx. 360 x 110 x 380 mm Camera plinth approx. 140 x 105 x 428 mm	本体 カメラ台座
Accessories		付属品	
HDF-1500		HDF-2000 Main body Camera Plinth Operating Instructions	HDP-1500本体 カメラ台座 取扱説明書/保証書
HDF-1500F		HDF-2000 Main body Camera Plinth Proma PC DC Power Supply Remote Controller Cables Operating Instructions (For details of the accessories, see page 35.)	HDP-1500本体 カメラ台座 専用PC DC電源 リモコン ケーブル類 取扱説明書/保証書 (詳細内容は、システム構成図 35ページをご参照ください)

**NOTE** Features, design and specifications are subject to change without notice.

デザイン、仕様は、予告なく変更することがあります。

***PROTECH***®

***HDP-2000***  
***HDP-2000F***  
***HDP-1500***  
***HDP-1500F***

*Operating Instructions*