

# 御仕様書

---

## UC-600

---

**PROTECH®**





# 主な仕様

## ■主な仕様

重量	約280g	色温度	タングステン光(左) デイライト光(右)
寸法 (W×H×D)	66 mm × 36 mm × 83 mm	照射角度	約70° 標準ワイドレンズ使用時 約90° 超ワイドレンズ使用時
定格消費電力	0 ~ 7 W (高輝度 7W LED 2個使用)	ライティング角度	レンズ光軸に対して約-90° ~+90°
電源入力端子	ミニ6ピンコネクタ ミニ6ピンコネクタ-カムタップコネクタ ケーブル付属 (UC-600A約20cm, UC-600i約50cm)	付属品	ミニ6ピンコネクタ-カムタップコネクタ ケーブル, アクセサリーシューアダプター, 照射レンズ(本体装着済み標準ワイド×2, 付属超ワイド×2), 取扱説明書

※ご注意 本仕様は予告無く変更する場合があります。

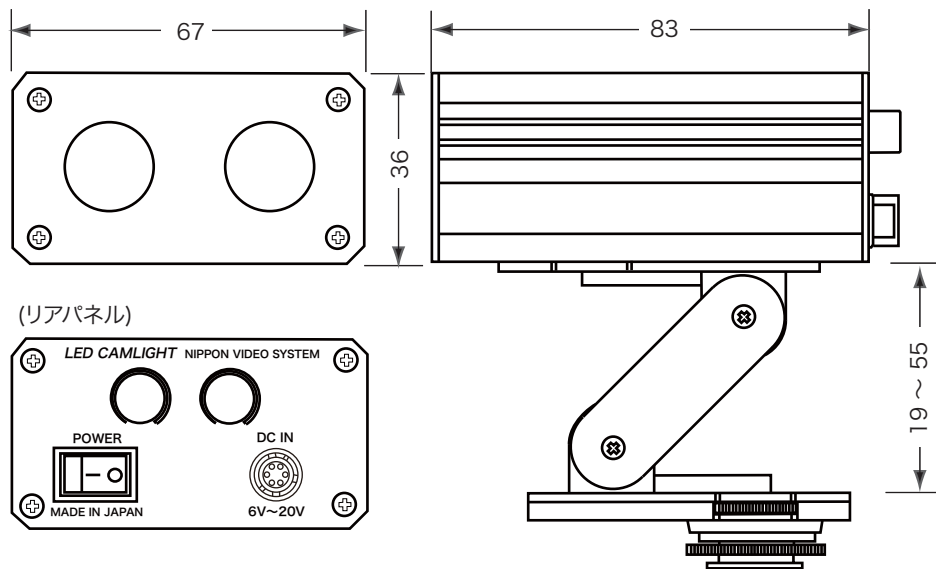
## ■オプション

ミニ6ピン-カムタップ		ミニ6ピン-キャノン4ピン	
			
CBP-20 (20cm) 税抜価格4,800円 (税込価格5,040円) (UC-600A付属品)	CBP-50 (50cm) 税抜価格4,800円 (税込価格5,040円) (UC-600i 付属品)	CBN-50 (50cm) 税抜価格4,800円 (税込価格5,040円)	CBN-300 (3 m) 税抜価格6,000円 (税込価格6,300円)

**CAMLIGHT®** カムライトは株式会社日本ビデオシステムの登録商標です。

# 外形寸法図

## ■外形寸法



お問い合わせ窓口

○website <http://www.protechweb.jp> ○e-mail [support@protechweb.jp](mailto:support@protechweb.jp)

**PROTECH**® サポートセンター

(株) 日本ビデオシステム プロテックサポートセンター

**☎ 0567-24-4581**

〒496-8005 愛知県愛西市諸桑町郷城218番地  
TEL 0567-24-4581 FAX 0567-24-4577

○受付時間 午前10時~12時・午後1時~6時まで (土・日・祝日を除く)

会社名、商品名は各社の商標、または登録商標です。PROTECHは日本ビデオシステムの登録商標です。

1302