

PROTECH® カムライト UC-D200/A/i 取扱説明書

この度はUC-D200/A/iをご利用いただき誠にありがとうございます。
弊社製品をお使いになる前に必ずこの取扱説明書をお読みください。

安全上の注意

必ずお守りください。

この製品の使用中の事故等による保証代償はご容赦ください。

お使いになる人や他の人への危害、財産への損害を未然に防ぐため、必ずお守りいただくことを、次のように説明しています。

■表示内容を無視して誤った使い方をした時に生じる危害や損害の程度を次の表で区分し、説明しています。

警告 この表示の欄は「死亡または重傷などを負う可能性が想定される」内容です。

注意 この表示の欄は「障害を負う可能性または物的損害のみが発生する可能性が想定される」内容です。

■お守りいただく内容の種類を、次の絵表示で区分し、説明しています。(下記は、絵表示の一例です。)

このような絵表示は、気をつけていただきたい「注意喚起」内容です。

このような絵表示は、してはいけない「禁止」内容です。

このような絵表示は、必ず実行していただく「強制」内容です。

警告

必ずお守りください。

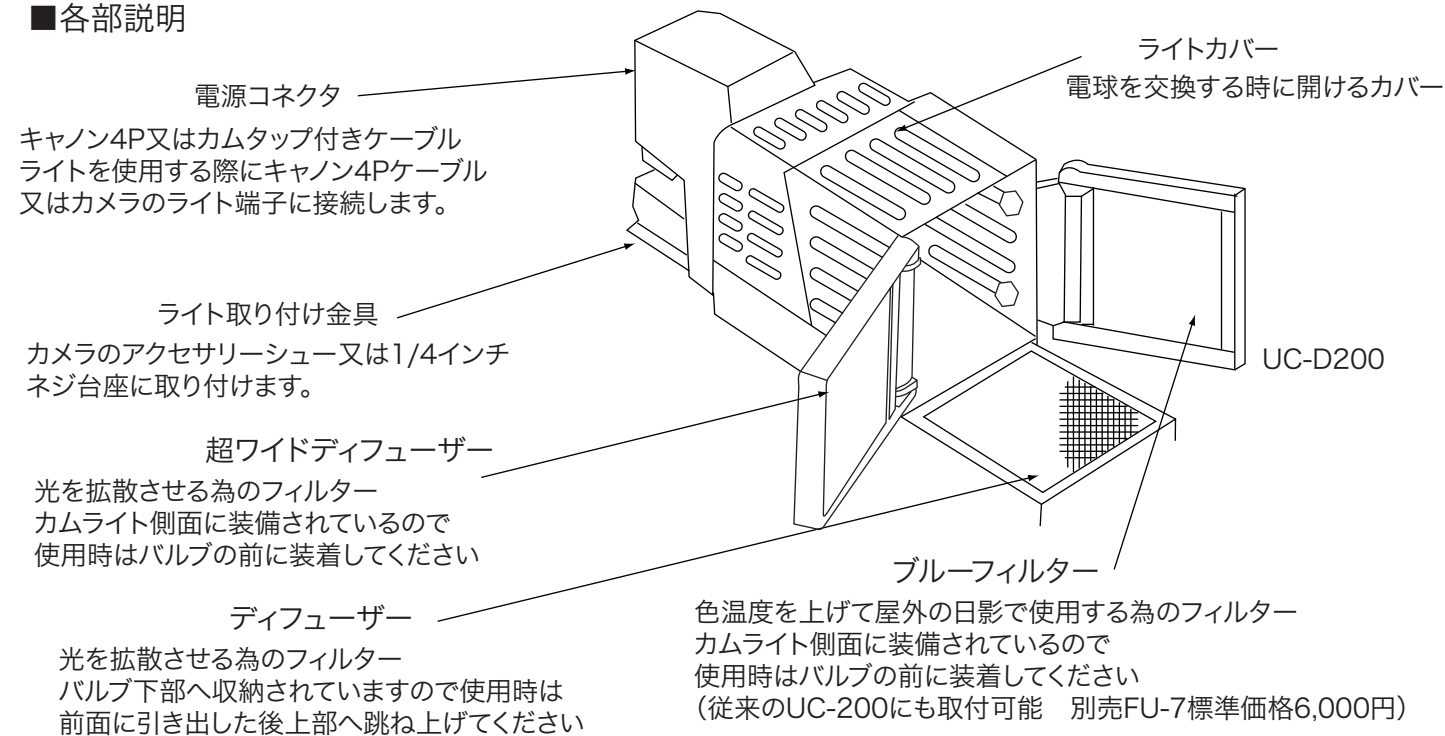
- 煙りが出ている、変なおいや音がする等の異常状態の場合は、電源スイッチを切る!
- 本機の内部に水などが入った場合は、電源スイッチを切る!
- 本機を落としたり、破損した場合は、電源スイッチを切る!
- 本機の内部に異物が入った場合は、電源スイッチを切る!
- そのまま使用すると、感電・事故をおこすおそれがあります。
- お買い上げの販売店に御相談ください。

注意

必ずお守りください。

- 禁止** ■本機の上に水の入った容器、小さな金属物を置かない! こぼれて、本機内部に入ると、故障や事故をおこすおそれがあります。
- 禁止** ■機器の開口部から異物を差し込んだり、落とし込んだりしない! 火災・感電の原因となります。
- 禁止** ■機器がぬれたり、水が入らないようにする! 火災・感電をおこすおそれがあります。雨天・降雪中・海岸・水辺での使用は特にご注意ください。
- 分解禁止** ■本機を改造しない! 火災・感電の原因となります。
- 分解禁止** ■本機の裏フタ・キャビネット・カバー等をはずさない! 感電の原因となります。点検・整備・修理は販売店にご依頼ください。
- 水場禁止** ■水場で使用しない! 火災・感電の原因となります。

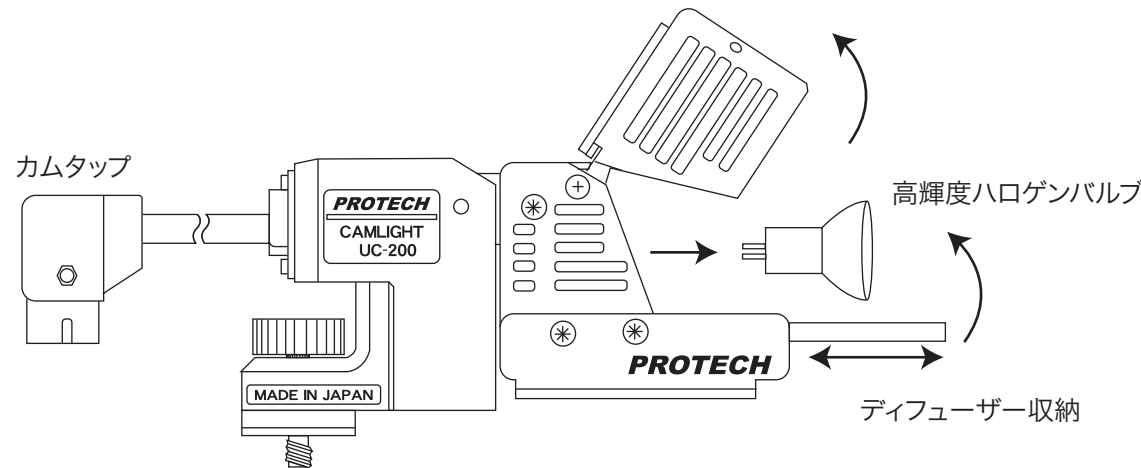
各部説明



高輝度バルブ 20Wバルブ UCL-20 税抜価格3,900円 (税込価格4,095円) 35Wバルブ UCL-35 税抜価格4,500円 (税込価格4,725円)	電源アダプター カメラ取付タイプ PBU-200P 税抜価格18,000円 (税込価格18,900円) ベルトフックタイプ PBU-200CF 税抜価格18,000円 (税込価格18,900円) リチウムホルダ対応 PBU-L301 税抜価格39,800円 (税込価格41,790円)	フィルター ディライトフィルター FU-7 税抜価格6,000円 (税込価格6,300円) 超ワイドディフューザー WD-200 税抜価格8,800円 (税込価格9,240円)
キャノン4ピンL型-カムタップ CAP-15 (15cm) 税抜価格4,800円 (税込価格5,040円) CAP-50 (50cm) 税抜価格4,800円 (税込価格5,040円)	キャノン4ピンL型-キャノン4ピン CAN-300 (3m) 税抜価格6,000円 (税込価格6,300円)	キャノン4ピン-キャノン4ピン DC-C40M3 (3m) 税抜価格5,000円 (税込価格5,250円) DC-C40M5 (5m) 税抜価格5,500円 (税込価格5,775円) CAR-150 カールコード 税抜価格7,000円 (税込価格7,350円) 伸びた状態で約1.5M

■イージー着脱機構

- ・ライト点灯中はやけどの恐れがあります。ライト筐体に肌や手を触れないでください。
- ・ライト脱着は、十分ライト筐体が冷めてから交換してください。
- ・ご購入時はバルブは別梱包なので取り付けてご使用ください。

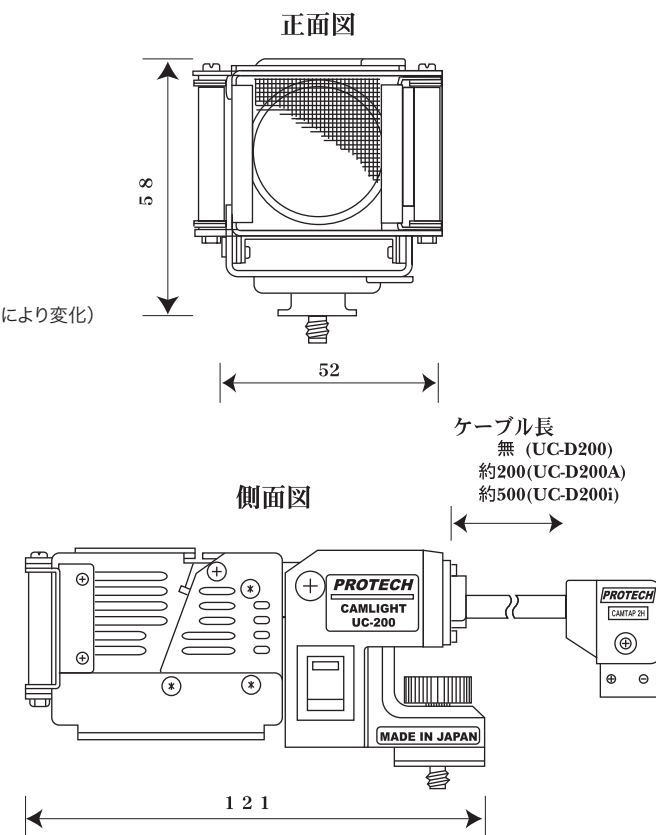


UC-D200A/i

■主な仕様

UC-D200 単体	
質量	約200g
定格消費電力	高輝度ハロゲンバルブ20W 保護ガラス内蔵(35φ) 高輝度ハロゲンバルブ35W
定格電圧	12V(11.0V~17V)
定格寿命	長時間寿命 連続点灯約3000時間 (試験は固定にて室温25℃電圧12V時 使用状況、振動により変化)
色温度	3000K(DC-12V時)
最大光度	600cd(20W)(DC-12V) 970cd(35W)(DC-12V)
全光束	320lm(20W)(DC-12V) 320lm(35W)(DC-12V)
照明角度	約38° 約43° ディフューザー使用時
ディフューザー	内蔵
ライティング角度	レンズ光軸に対して約-10° ~+60°
電源入力端子	専用カムタップ UC-D200はキャノン4P入力となります

外形寸法



(単位:mm)

※ご注意 本仕様は予告無く変更する場合があります。

修理・お問い合わせ窓口

○website <http://www.protechweb.jp> ○e-mail support@protechweb.jp

PROTECH® サポートセンター

☎ 0567-24-4581

○受付時間 午前10時~午後6時まで(土・日・祝日を除く)

修理品
送
り
先

(株) 日本ビデオシステム プロテックサポートセンター

〒496-8005 愛知県愛西市諸桑町郷城218番地

TEL 0567-24-4581 FAX 0567-24-4577

会社名、商品名は各社の商標、または登録商標です。PROTECHは日本ビデオシステムの登録商標です。

0902

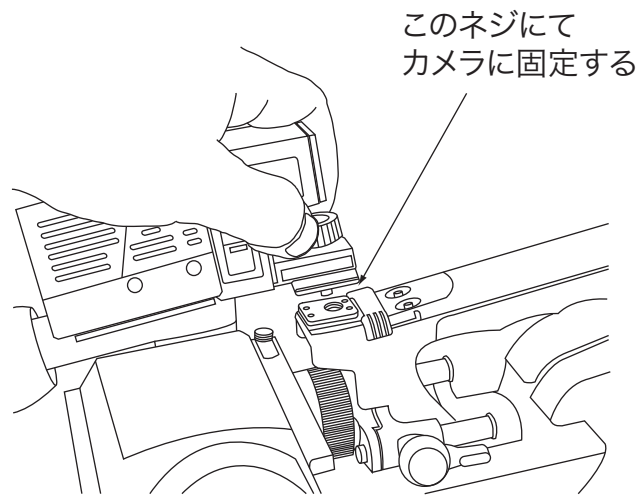
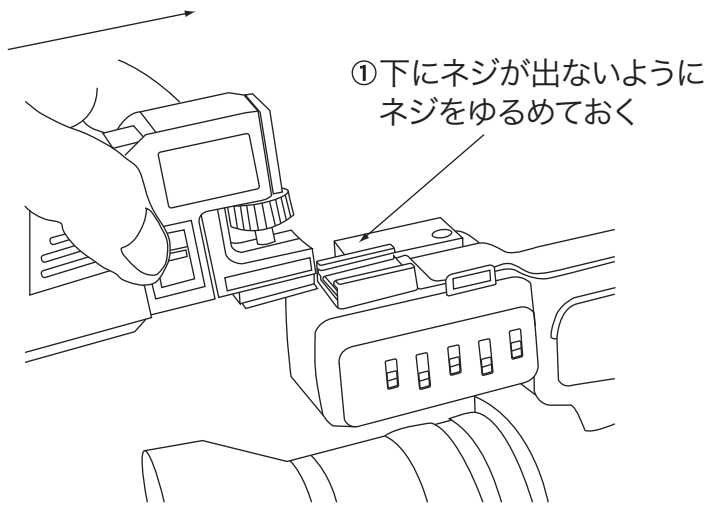
■取扱説明

1.カメラにUC-D200を固定します。

アクセサリシュータイプ

カメラネジ台座タイプ

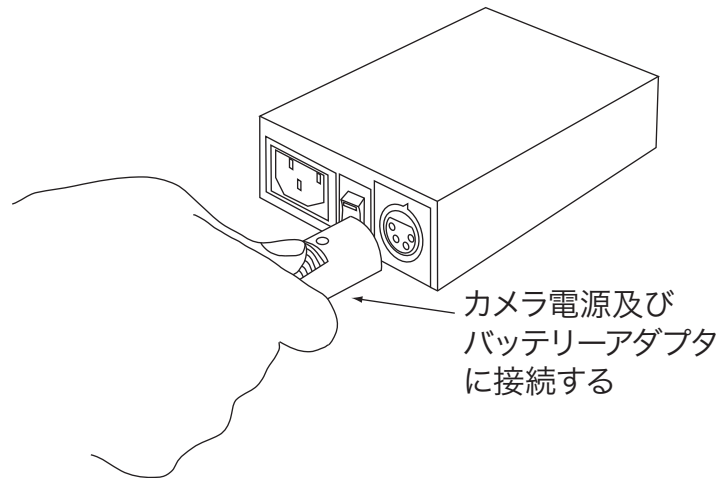
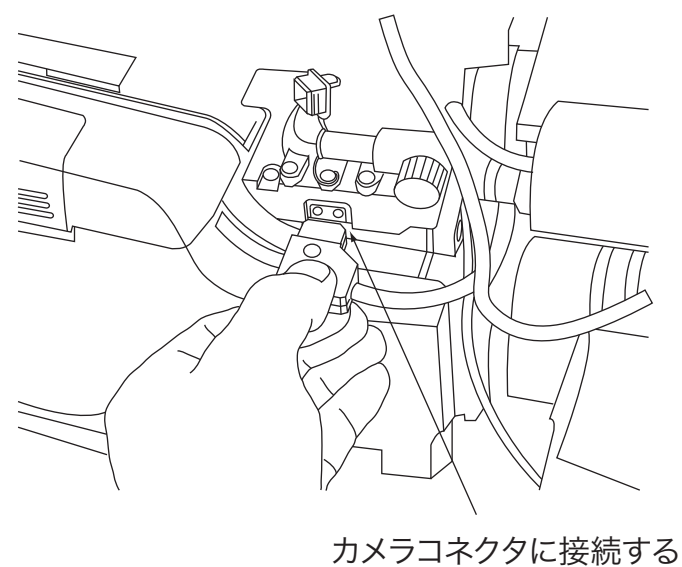
② アクセサリシューに差し込む



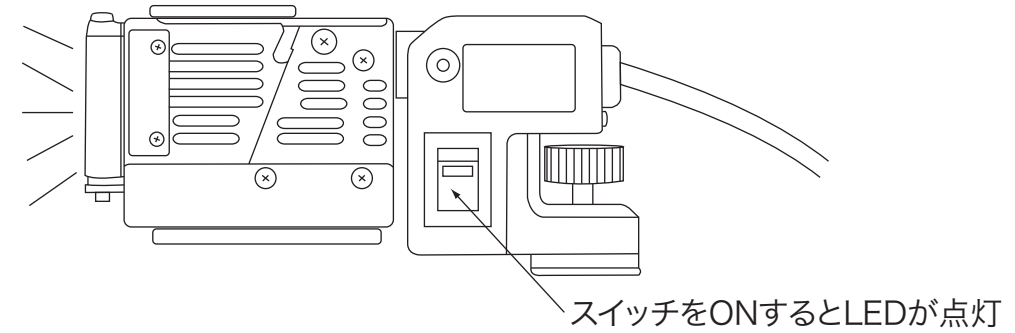
2.ケーブルをカメラに接続する

カメラライトコネクタ使用時

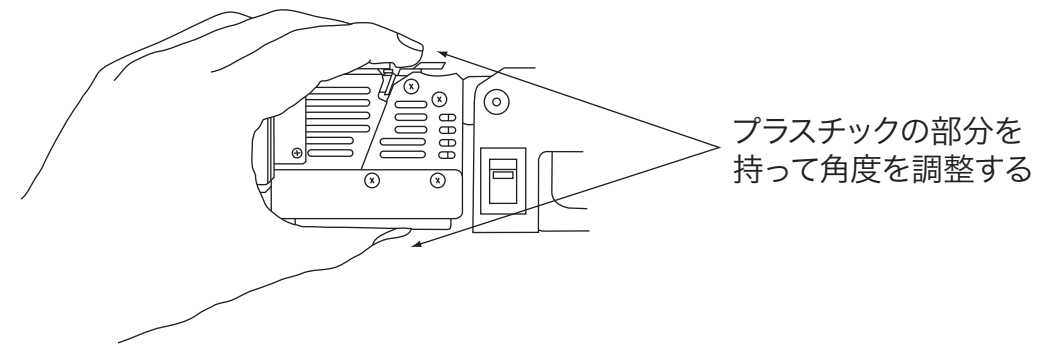
DC電源使用時



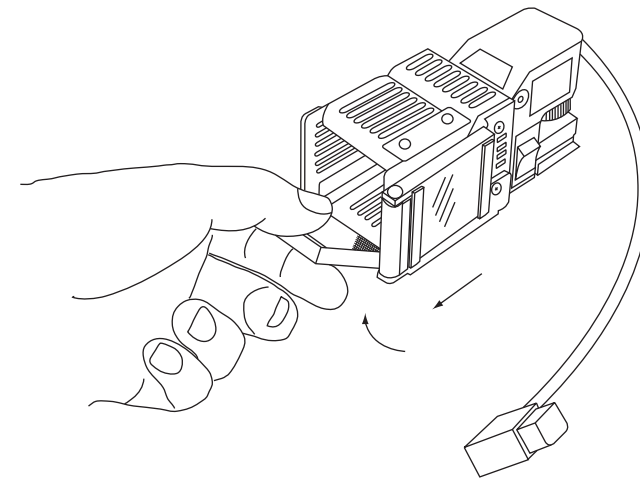
3.電源スイッチをオンしライトを点灯させます。



4.被写体への光の当たり具合を調整する。



5.光を拡散させるにはディフューザーを下部からだしてライトを前面に固定します。



6.室外での日影や蛍光灯下での照明として使用するにはブルーフィルターをライト前面に固定します。

