

この度はRM-P250をご利用くださいまして誠にありがとうございます。
弊社製品をお使いになる前に必ずこの取扱説明書をお読みください。

■主な特長

- ・Panasonic社製小型ハンディカメラに対応。
- ・三脚パンハンドルに取り付け可能。
- ・ラックマウント金具(別売)に取り付けてラックマウント可能。(最大5台)

■各部名称と働き/外形および寸法

- ①(ZOOMコネクタ)φ3.5ミニジャック
カメラのZOOMコネクタへ接続します。
- ②(FOCUS IRISコネクタ)φ2.5ミニジャック
カメラのFOCUS IRISコネクタへ接続します。
- ③(ZOOM/FOCUS IRISコネクタ) D-sub 9ピンコネクタ
カメラのZOOM/FOCUS IRISコネクタへ接続します。
(ZOOMコネクタ(①)およびFOCUS IRISコネクタ(②)と接続されています。
D-sub 9ピンコネクタのケーブルによりカメラとの接続が可能となります。

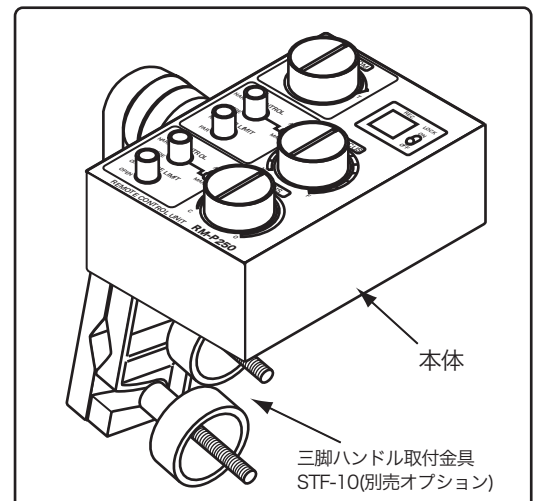
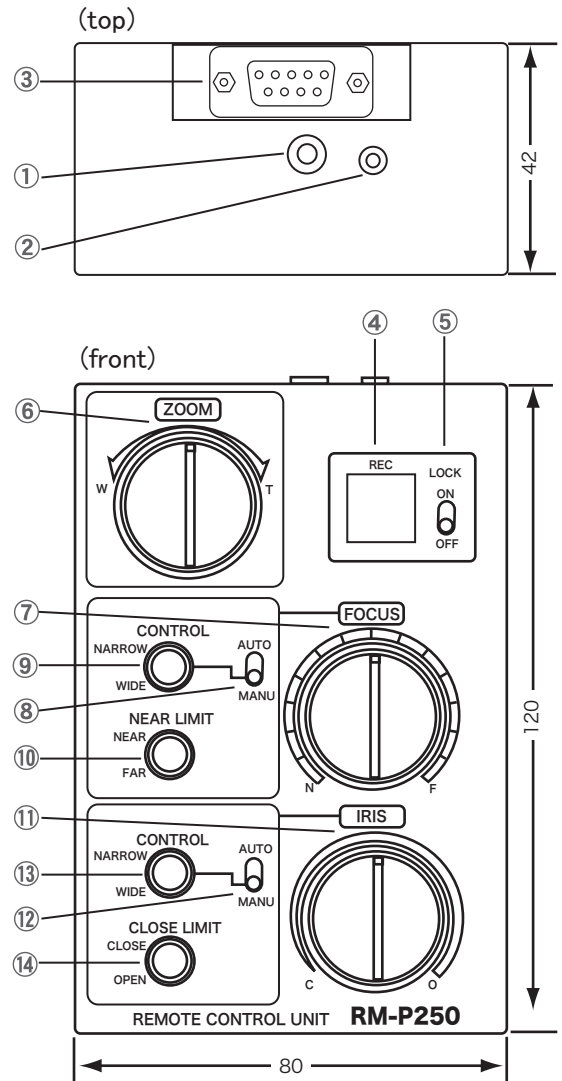
- ④ REC 録画開始/停止ボタン
押すと録画を開始または停止します。
- ⑤ LOCK ON/OFF RECボタンロックスイッチ
LOCK ON でRECボタンの 開始/停止が機能しません。
- ⑥ ZOOM W/T ズームツマミ
カメラのズームレンズのズームिंगをします。
W(wide)=広角/T(Tele)=望遠

- ⑦ FOCUS N/F フォーカスツマミ
カメラのレンズのフォーカシングをします。
N(Near)=近距離/F(Far)=遠距離
- ⑧ AUTO/MANU 自動/手動切替スイッチ
AUTO=カメラレンズの自動が機能します
MANU=FOCUSツマミ/CONTROLツマミ/NEAR LIMITツマミで
マニュアルでフォーカスの設定・操作ができます。
- ⑨ CONTROL NALLOW/WIDE フォーカス領域(範囲)調節ツマミ
NALLOW=(狭)フォーカスできる範囲が狭い
WIDE=(広)フォーカスできる範囲が広い
- ⑩ NEAR LIMIT NEAR/FAR フォーカス位置調節ツマミ
NEAR=(近)CONTROLツマミで設定されるフォーカス範囲が近距離側へ移動
FAR=(遠)CONTROLツマミで設定されるフォーカス範囲が遠距離側へ移動

CONTROLツマミがNALLOW(側)位置では、使用レンズのフォーカスできる
範囲を全域カバーできない(無限遠側をカバーできない)場合があります。

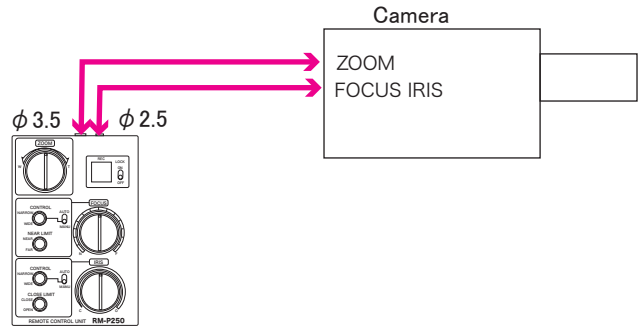
- ⑪ IRIS C/O アイリスツマミ
カメラのレンズのアイリス(絞り)を調節します。
C(CLOSE)=閉(絞りを絞る)/O(OPEN)=開(絞りを開く)
- ⑫ AUTO/MANU 自動/手動切替スイッチ
AUTO=カメラレンズの自動が機能します
MANU=IRISツマミ/CONTROLツマミ/CLOSE LIMITツマミで
マニュアルで絞りの設定・操作ができます。
- ⑬ CONTROL NALLOW/WIDE 絞り調節領域(範囲)調節ツマミ
NALLOW=(狭)絞り調節できる範囲が狭い
WIDE=(広)絞り調節できる範囲が広い
- ⑭ CLOSE LIMIT CLOSE/OPEN 絞り調節位置調節ツマミ
CLOSE=(絞る)CONTROLツマミで設定される絞り調節範囲が小絞り側へ移動
OPEN=(開く)CONTROLツマミで設定される絞り調節範囲が開放側へ移動

CONTROLツマミがNALLOW(側)位置では、使用レンズの絞り調節できる
範囲を全域カバーできない(絞り開放側をカバーできない)場合があります。



■ 接続/使用方法

- 1 付属の取付金具により三脚のパンハンドルに取り付けます。
- 2 付属のφ3.5ミニプラグケーブル、φ2.5ミニプラグケーブルでカメラのZOOMコネクタ(φ3.5)、FOCUS IRISコネクタ(φ2.5)と接続します。



NOTE : FOCUS およびIRISツマミによる調節は、CONTROLツマミ、LIMITツマミにより調節範囲が下図のように変化できますので、使用状況により調整・設定してください。

FOCUS ツマミ CONTROL ツマミ NEAR LIMIT ツマミ

* CONTROL を最も NARROW(狭い)に設定すると NEAR LIMIT を最も FAR(遠い)に設定しても無限遠∞までカバーできない場合があります。

* NEAR LIMIT を最も NEAR(近距離)に設定すると CONTROL を最も WIDE(広い)に設定しても無限遠∞までカバーできない場合があります。

CONTROL ツマミ フォーカス調節可能幅	NEAR LIMIT ツマミ 近距離制限	最短距離	FOCUS ツマミ フォーカス域	合焦できない範囲	∞
NARROW 狭い	NEAR 近距離 (中間)	←	→		
	FAR 遠距離			←	*
(中間)	NEAR 近距離 (中間)	←	→		
	FAR 遠距離			←	*
WIDE 広い	NEAR 近距離 (中間)	←	→		*
	FAR 遠距離			←	*

IRIS ツマミ CONTROL ツマミ CLOSE LIMIT ツマミ

* CONTROL を最も NARROW(狭い)に設定すると CLOSE LIMIT を最も OPEN(開放)に設定しても開放絞りまでカバーできない場合があります。

* CLOSE LIMIT を最も CLOSE(絞る)に設定すると CONTROL を最も WIDE(広い)に設定しても開放絞りまでカバーできない場合があります。

CONTROL ツマミ アイリス調節可能幅	CLOSE LIMIT ツマミ 絞り制限	CLOSE 閉 最小絞り	IRIS ツマミ 絞り調節域	できない範囲	OPEN 開放
NARROW 狭い	CLOSE 絞る (中間)	←	→		
	OPEN 開く			←	*
(中間)	CLOSE 絞る (中間)	←	→		
	OPEN 開く			←	*
WIDE 広い	CLOSE 絞る (中間)	←	→		*
	OPEN 開く			←	*

■ 仕様

入出力/機能	
適合カメラ	Panasonic カメラ(一部機種をのぞく)
ZOOM コネクタ	φ 3.5 4P ミニジャック : Panasonic カメラ接続
FOCUS IRIS コネクタ	φ 2.5 3P ミニミニジャック : Panasonic カメラ接続
ZOOM ツマミ	(VR) WIDE(左)-TELE(右)
FOCUS ツマミ	(VR) NEAR(左)-FAR(右) フォーカス調節 自動/手動切替スイッチ付き
CONTROLツマミ	(VR) NARROW-WIDE フォーカス調節範囲幅可変
NEAR LIMITツマミ	(VR) NEAR-FAR フォーカス調節範囲の移動
IRIS ツマミ	(VR) CLOSE(左)-OPEN(右) アイリス調節 自動/手動切替スイッチ付き
CONTROLツマミ	(VR) NARROW-WIDE アイリス調節範囲幅可変
NEAR LIMITツマミ	(VR) CLOSE-OPEN アイリス調節範囲の移動
REC スイッチ	録画開始/停止プッシュスイッチ/LOCKスイッチでスイッチ機能停止
一般	
取付金具	取付金具によりパン棒に取り付け/角度調節可能
外形寸法	約 80 x 120 x 42 mm (本体) (幅x高さx奥行き)
質量	約 0.28 kg (本体), 約 0.45 kg (取付金具)
使用温度	0 °C ~ 40 °C
保存温度	-20 °C ~ 60 °C
付属品	
φ 3.5ミニプラグケーブル/ φ 2.5ミニプラグケーブル/取扱説明書/保証書	

注意 デザイン・仕様は、予告なく変更することがあります。

■ オプション

三脚ハンドル取付け金具	STF-10	
φ 3.5ミニプラグ延長ケーブル		
φ 2.5ミニプラグ延長ケーブル		
ラックマウント金具	HS-REM1	RM-P250またはRM-S1 最大5台マウント可能