

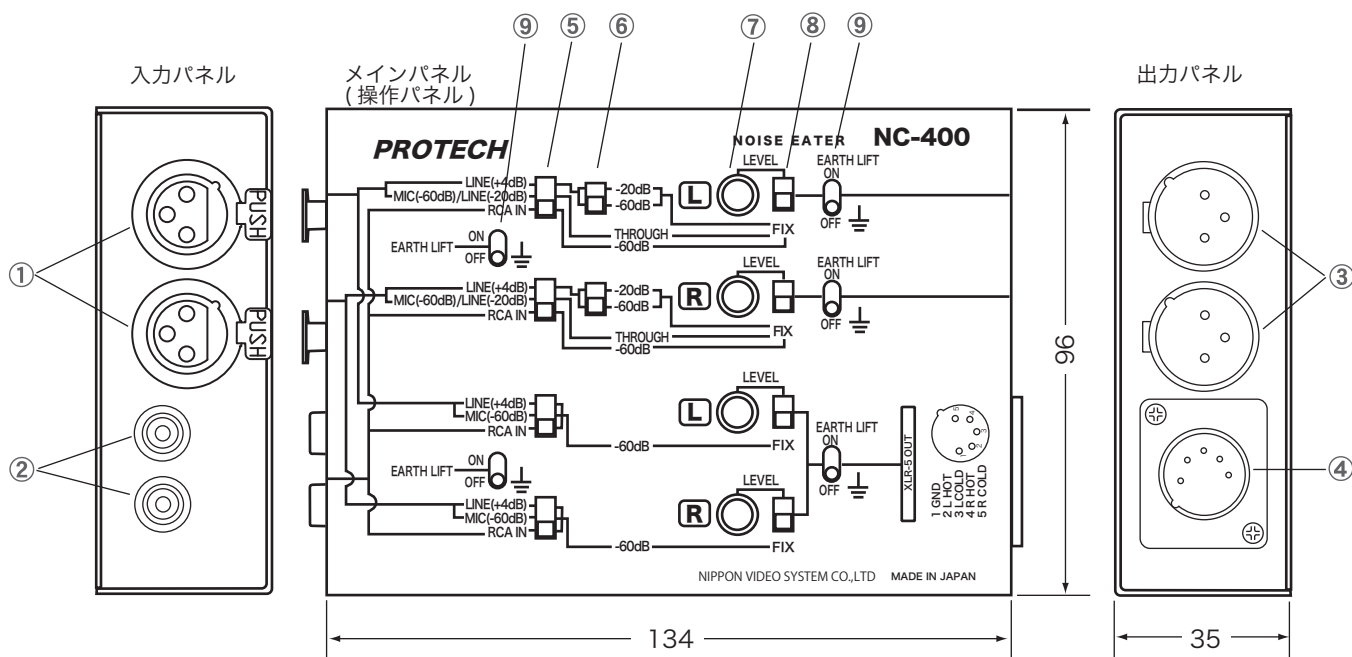
この度はNC-400をご利用くださいまして誠にありがとうございます。
弊社製品をお使いになる前に必ずこの取扱説明書をお読みください。

この製品の使用、または使用不能から生ずる付随的な損害(情報内容の変化・消失、事業利益の損失、事業の中断など)に関して、当社は責任を負いかねますのであらかじめご了承ください。
取扱説明書の記載内容を守らないことにより生じた損害に関して、当社は責任を負いかねますのであらかじめご了承ください。

■主な特長

- ・音声用トランスおよびアースリフト回路によるノイズリダクションでクリアな音声収録が可能。
- ・キャンノン入力、RCA入力に対応。アッテネーター搭載によりマイクレベル出力可能。トリムボリュームによりレベル微調整可能。
- ・キャンノン3P出力、キャンノン5P出力2系統装備。2分配出力可能。

■各部名称と働き/外形および寸法

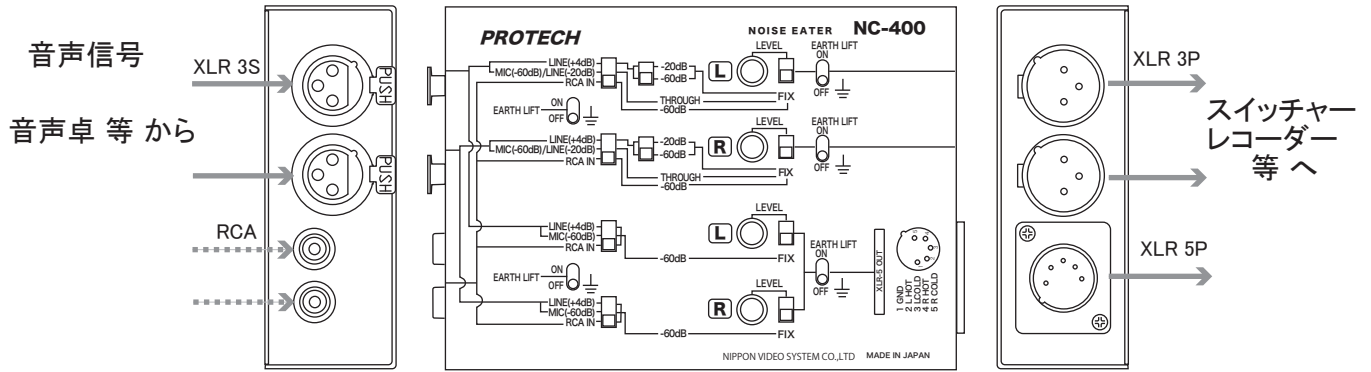


- ① 入力コネクタ L/R (XLR 3ピン) LINE または MIC レベルの音声信号を入力します。
- ② 入力コネクタ L/R (RCA ピンジャック) RCA ピンプラグからの音声信号を入力します。
- ③ 出力コネクタ L/R (XLR 3ピン) LINE または MIC レベルの音声信号をスルーで出力します。
LINE(+4dB)の入力は LINE レベル (-20dB) または MIC レベル (-60dB) で出力できます。
出力はボリューム ⑦ で微調整可能。
- ④ 出力コネクタ (XLR 5ピン) LINE または MIC レベルの入力信号を MIC レベル (-60dB) で出力します。
出力はボリューム ⑦ で微調整可能。
- ⑤ 入力レベル切替スイッチ [LINE(+4dB)/MIC(-60dB)LINE(-20dB)/RCA IN] 入力コネクタ、信号のレベルにより切り替えます。
- ⑥ 出力レベル切替スイッチ [-20dB/-60dB] 入力レベル切替スイッチが LINE(+4dB) のポジションのとき、出力信号を LINE レベル (-20dB) または MIC レベル (-60dB) に切り替えて出力できます。
出力はボリューム ⑦ で微調整可能。
- ⑦ 出力レベルボリューム [LEVEL] LINE レベル (-20dB) または MIC レベル (-60dB) の出力を微調整可能。
- ⑧ 出力レベル固定スイッチ [LEVEL/FIX] FIX の場合、ボリューム ⑦ が無効になり出力レベルが -20dB または -60dB に固定。
- ⑨ アースリフト切替スイッチ [EARTH LIFT ON/OFF] 各チャンネル、入力、出力回路それぞれアースから浮かす (ON) か、またはアースする (OFF) かを切り替えます。

本機に接続する機器、配線、電源、その他使用環境によるノイズ(ハム音)が最も改善されるように入力側、出力側、各 EARTH LIFT スイッチをそれぞれ ON または OFF に切り替えて設定します。

■接続/使用方法

1. (接続) 入力機器, 出力機器をコネクタに合わせて接続します。

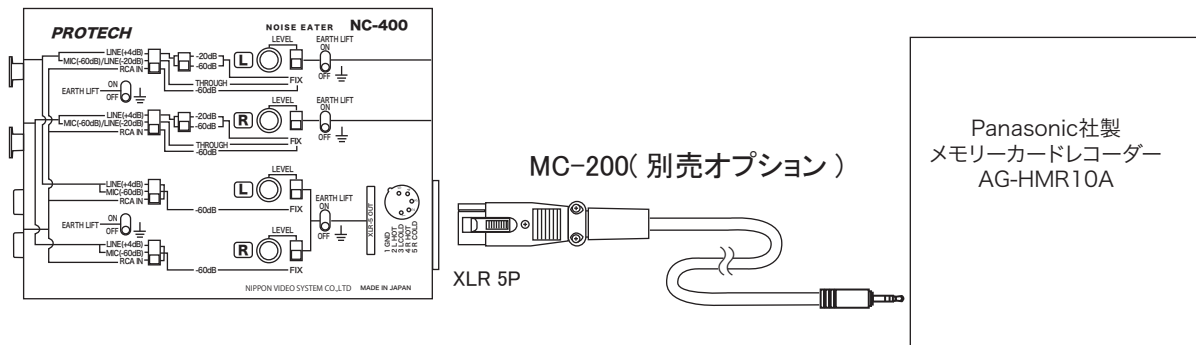


2. (設定) 入力レベル出力レベル切替スイッチを設定します。また必要ならトリムボリュームで調節します。

3. (EARTH LIFT スイッチの設定) 機器の接続, 設定がすべて完了したら、ノイズ(ハム音)が最も改善されるように入力側、出力側、各 EARTH LIFT スイッチをそれぞれ ON または OFF に切り替えて設定します。

■Panasonic社製メモリーカードレコーダーAG-HMR10Aを接続/使用する場合

NC-400 出力コネクタ XLR 5P から接続ケーブル MC-200(別売オプション)で接続します。



■仕様

入出力		一般	
入力コネクタ	XLR 3-pin × 2 (L/R)	外形寸法	約 134 x 96 x 35 mm (WxHxD)
	RCAピンジャック × 2 (L/R)	質量	約 0.39 kg
入力レベル	LINE: +4 dB/ LINE: -20 dB/ MIC: -60 dB	使用温度	0 °C ~ 40 °C
出力コネクタ	XLR 3-pin × 2 (L/R)	付属品 取扱説明書/保証書	
	XLR 5-pin × 1 (L/R)		
出力レベル	XLR 3-pin : -20 dB/ -60 dB(切替スイッチ), トリムボリューム微調整可		
	XLR 5-pin : -60 dB, トリムボリューム微調整可		

注意 デザイン・仕様は、予告なく変更することがあります。

■オプション

接続ケーブル	MC-200	Panasonic社製メモリーカードレコーダーAG-HMR10Aと接続するケーブル
--------	--------	---

お問い合わせ窓口

○website <http://www.protechweb.jp> ○e-mail support@protechweb.jp

PROTECH® サポートセンター
☎ **0567-24-4581**

(株) 日本ビデオシステム プロテックサポートセンター

〒496-8005 愛知県愛西市諸桑町郷城218番地

○受付時間 午前10時~12時・午後1時~6時まで (土・日・祝日を除く)

TEL 0567-24-4581 FAX 0567-24-4577

会社名、商品名は各社の商標、または登録商標です。PROTECHは日本ビデオシステムの登録商標です。

1303