

この度は AS-300 をご利用くださいまして誠にありがとうございます。  
弊社製品をお使いになる前に必ずこの取扱説明書をお読みください。

この製品の使用、または使用不能から生ずる付随的な損害(情報内容の変化・消失、事業利益の損失、事業の中断など)に関して、当社は責任を負いかねますのであらかじめご了承ください。  
取扱説明書の記載内容を守らないこと、あるいは取扱説明書の記載内容の誤記、等により生じた損害に関して、当社は責任を負いかねますのであらかじめご了承ください。

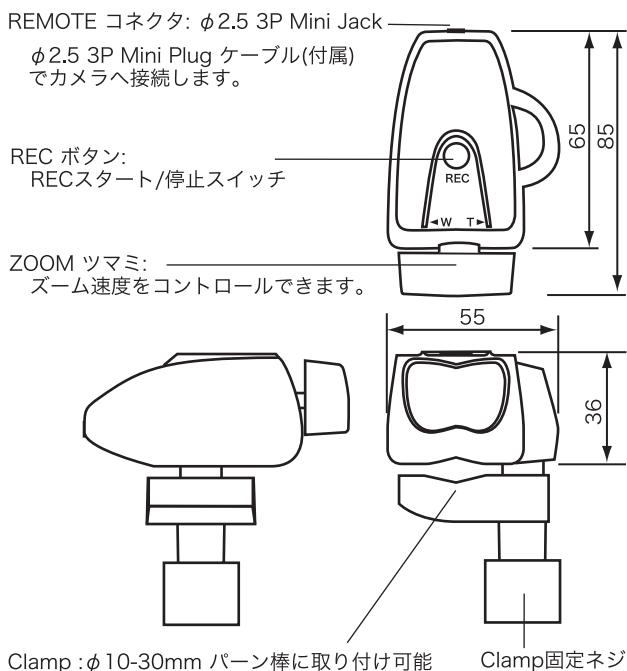
<b>安全上の注意</b> 必ずお守りください。	<b>警告</b> 『死亡または重傷を負う可能性が想定されます。』必ずお守りください。	<b>注意</b> 『傷害を負う可能性または物的損害のみが発生する可能性が想定されます。』必ずお守りください。
<ul style="list-style-type: none"> <li>■ 煙が出ている、変なにおいや音がする等の異常状態の場合は、電源スイッチを切る!</li> <li>■ 本機の内部に水などが入った場合は、電源スイッチを切る!</li> <li>■ 本機を落としたり、破損した場合は、電源スイッチを切る!</li> <li>■ 本機の内部に異物が入った場合は、電源スイッチを切る!</li> </ul>	<ul style="list-style-type: none"> <li>■ そのまま使用すると、感電・事故をおこすおそれがあります。</li> <li>■ お買い上げの販売店またはPROTECHサポートセンターにご相談ください。</li> </ul>	<ul style="list-style-type: none"> <li>■ 本機の上に水の入った容器、小さな金属物を置かない! こぼれて、本機内部に入ると、故障や事故をおこすおそれがあります。</li> <li>■ 機器がぬれたり、水が入らないようにする! 火災・感電をおこすおそれがあります。雨天・降雪中・海岸・水辺での使用は、特にご注意ください。</li> <li>■ 水場で使用しない! 火災・感電の原因となります。</li> </ul>
<ul style="list-style-type: none"> <li>■ 機器の開口部から異物を差し込んだり、落とし込んだりしない! 火災・感電の原因となります。</li> <li>■ 本機を改造しない! 火災・感電の原因となります。</li> <li>■ 本機の裏フタ・カバー・キャビネット等はずさない! 火災・感電の原因となります。</li> </ul>	<small>点検・整備・修理は、お買い上げの販売店またはPROTECHサポートセンターにご依頼ください。</small>	

## ■主な特長

- ・各社製カメラに対応。
- ・リモートケーブルの接続により各社製カメラを自動で認識し、リモート操作が可能になります。

SONY社・CANON社・JVCケンウッド社  
各社製カメラ/LANCカメラに対応。  
CANON社新型カメラプロトコルに対応。  
Panasonic社製カメラに対応。

## ■外形寸法図／各部名称と働き



## ■使用方法

- ・取り付け: クランプを緩めて本体とクランプの間に三脚のパーン棒をはさんで取り付け、固定します。
- ・接続: 本体前部のREMOTEコネクタとカメラとの間を付属のφ2.5mmプラグケーブルで接続します。
- ・操作: ZOOM: ツマミを右(T)に回すと望遠(TELE)側に、左(W)に回すとワイド(WIDE)側にズームします。ツマミを少し回したときはズーム速度はゆっくり、大きく回していくと、ズーム速度は速くなります。
- REC: ボタンを押すとRECスタートします。もう一度押すと停止します

## ■仕様

適合カメラ SONY社・CANON社・JVCケンウッド社  
各社製カメラ/LANCカメラに対応。  
CANON社新型カメラプロトコルに対応。  
Panasonic社製カメラに対応。

### 入出力

REMOTE コネクタ	φ2.5 3P Mini Jack / LANC 対応
ZOOM ツマミ	ズーム速度をコントロール
REC ボタン	RECスタート/停止スイッチ

### 一般

接続 ケーブル	φ2.5 3P Mini Plug ケーブル 510mm
Clamp	クランプ径 φ10-30mm
寸法(WxHxD)	55x36x85 mm (本体のみ)
質量	0.1 kg (クランプ含む)

### 付属品

φ2.5 3P Mini Plug ケーブル(510mm)x1/取扱説明書/保証書

**注意** デザイン・仕様は、予告なく変更することがあります。

保証書	
機種	AS-300
保証期間	本体 1年間 (お買い上げ日より / 消耗品を除く) お買い上げ日 □□年□□月□□日
お客様	様
ご住所	□□□-□□□□
電話	

### 販売店

※ 修理は、この保証書をご提示のうえ、下記プロテックサポートセンターへご依頼ください。

(株) 日本ビデオシステム プロテックサポートセンター  
〒496-8005 愛知県愛西市諸桑町郷城 2 1 8 番地  
TEL 0567-24-4581 FAX 0567-24-4577

株式会社 日本ビデオシステム®