

この度は AS-1/A をご利用くださいまして誠にありがとうございます。
弊社製品をお使いになる前に必ずこの取扱説明書をお読みください。

この製品の使用、または使用不能から生ずる付随的な損害(情報内容の変化・消失、事業利益の損失、事業の中断など)に関して、当社は責任を負いかねますのであらかじめご了承ください。
取扱説明書の記載内容を守らないこと、あるいは取扱説明書の記載内容の誤記、等により生じた損害に関して、当社は責任を負いかねますのであらかじめご了承ください。

安全上の注意		必ずお守りください。	
<p>警告 『死亡または重傷などを負う可能性が想定されます。』必ずお守りください。</p> <ul style="list-style-type: none"> ■煙が出ている、変なにおいや音がする等の異常状態の場合は、電源スイッチを切る! ■本機の内部に水などが入った場合は、電源スイッチを切る! ■本機を落としたり、破損した場合は、電源スイッチを切る! ■本機の内部に異物が入った場合は、電源スイッチを切る! <p>■そのまま使用すると、感電・事故をおこすおそれがあります。 ■お買い上げの販売店またはPROTECHサポートセンターにご相談ください。</p>	<p>注意 『傷害を負う可能性または物的損害のみが発生する可能性が想定されます。』必ずお守りください。</p> <ul style="list-style-type: none"> ■本機の上に水の入った容器、小さな金属物を置かない! こぼれて、本機内部に入ると、故障や事故をおこすおそれがあります。 ■機器がぬれたり、水が入らないようにする! 火災・感電をおこすおそれがあります。雨天・降雪中・海岸・水辺での使用は、特にご注意ください。 ■水場で使用しない! 火災・感電の原因となります。 ■機器の開口部から異物を差し込んだり、落とし込んだりしない! 火災・感電の原因となります。 ■本機を改造しない! 火災・感電の原因となります。 ■本機の裏フタ・カバー・キャビネット等をはずさない! 火災・感電の原因となります。 <p>点検・整備・修理は、お買い上げの販売店またはPROTECHサポートセンターにご依頼ください。</p>	<p>禁止</p> <p>禁止</p> <p>禁止</p> <p>水場禁止</p>	<p>禁止</p> <p>分解禁止</p> <p>分解禁止</p>

■主な特長

・各社製カメラに対応。業務用レンズ、キヤノン・フジノン各ENG用8ピン制御入力レンズに対応。

■各部名称と働き

ASSIGN REC/RET
リターン /REC ボタン切替スイッチ：
ASSIGN 1/2 ボタンのリターン /REC の割り当てを切替えます。

PA/LA//F/C
カメラ // レンズ F/C 切替スイッチ：
接続するカメラ、レンズにより切替えます。

PA : Panasonic カメラ
LA : LANC リモコン
F : FUJINON レンズ
C : CANON レンズ

HDS コネクタ (12ピン)：
FR-LC10 へ接続して
LANC にてフォーカスを
操作します。
(※LANC 専用)

LENS コネクタ (8ピン)：
(HDS-300 で中継しない
場合) ズームレンズへ
直接接続します。

**CAM コネクタ
(φ2.5 3極ミニジャック)：**
カメラの LANC コネクタ
または ZOOM S/S ジャック
へ直接接続します。

ZOOM TW/WT
ズームレバー回転方向切替スイッチ：
レバーの回転方向とズームのテレ・ワイド方向
を切替えます。
TW : 左方向 TELE / WT : 右方向 TELE

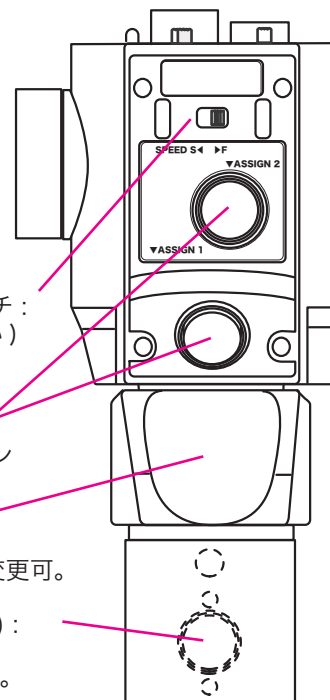
クランプ金具取り付け台座：
パン棒へ取り付けける金具を
取り付けます。

SPEED S/F
ズームスピード切替スイッチ：
Slow(おそい)-Fast(はやい)
を切替えます。

ASSIGN 1/2 ボタン：
リターンボタン /REC ボタン
を割り当てて使用します。

ZOOM レバー：
ズーム方向、速度の設定が変更可。

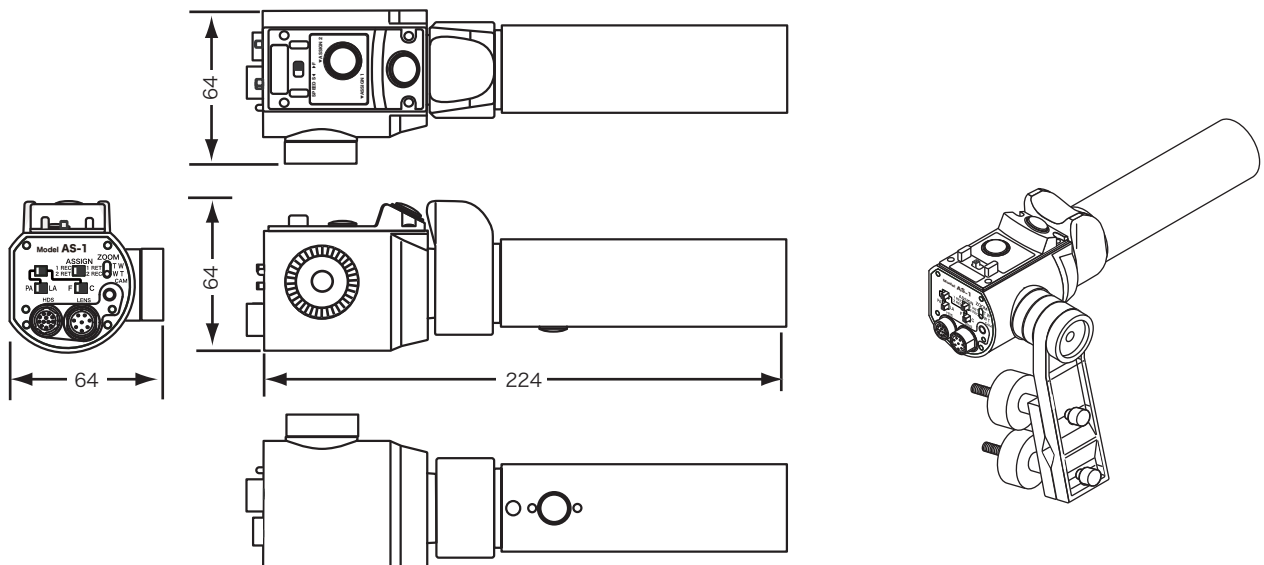
RET ボタン (グリップ裏側)：
ASSIGN ボタンの切替えに
よらず常に RET ボタンです。



■接続/使用方法

<p>Panasonic カメラに接続 ＜φ2.5 ミニミニプラグケーブル(付属)＞</p> <p>Panasonic カメラ レンズ φ2.5 3極 (ZOOM S/S コネクタ) CAM φ2.5 コネクタ</p>	<p>フォーカスリモコンユニット FR-LC10 に接続</p> <p>FR-LC10 カメラ レンズ φ2.5 3極 (LANC コネクタ) HDS 12P コネクタ LANC 時フォーカスを操作します。</p>
<p>LANC カメラに接続 ＜φ2.5 LANC ケーブル(オプション)＞</p> <p>カメラ レンズ φ2.5 3極 (LANC コネクタ) CAM φ2.5 コネクタ</p>	<p>CANON レンズ /FUJINON レンズに接続 ＜8ピンケーブル(付属)＞</p> <p>カメラ レンズ 8P LENS 8P コネクタ</p>

■外形寸法及び各部名称



■仕様

入出力	
適合カメラ	Panasonicカメラ/LANCカメラ/キヤノンレンズ/フジノンレンズ（一部機種をのぞく）
HDS コネクタ	12P：FR-LC10接続
LENS コネクタ	8P：ズームレンズ接続
CAM コネクタ	φ2.5 3P ミニジャック：Panasonic カメラ/LANCカメラ接続
ZOOM TW/WT スイッチ	WIDE TELE ズームレバー回転方向切換 TW：左方向 TELE / WT：右方向 TELE
SLOW FAST スイッチ	ズーム速度切換 SLOW：ズーム速度が遅い / FAST：ズーム速度が速い
RET スイッチ	リターン
VTR スイッチ	RECスタート/ストップ
ASSIGN スイッチ	RET スイッチ / VTR スイッチ 切替え（グリップ部 RET スイッチは常時 RET）
PA/LA//C/F スイッチ	Panasonicカメラ/LANCカメラ//キヤノンレンズ/フジノンレンズ切換
一般	
クランプ金具	固定ネジによりバーン棒に取り付け/角度調節可能
外形寸法	約 64 x 64 x 224 mm（本体）（幅x高さx奥行き）
質量	約 0.45 kg（本体）、約 0.45 kg（取付金具）
使用温度	0℃～40℃
保存温度	-20℃～60℃
付属品	
クランプ金具/8ピンケーブル/φ2.5ミニプラグケーブル/取扱説明書/保証書	

注意 デザイン・仕様は、予告なく変更することがあります。

■オプション

フォーカスリモコンユニット	FR-LC10
延長ケーブル	ASC-10(10m)・ASC-20(20m)・ASC-30(30m)
8P-12P変換ケーブル	8ピン→12ピン変換ケーブル(フジノン放送用レンズ対応)

お問い合わせ窓口

○website <http://www.protechweb.jp> ○e-mail support@protechweb.jp

PROTECH® サポートセンター

☎ 0567-24-4581

○受付時間 午前10時～12時・午後1時～6時まで（土・日・祝日を除く）

(株) 日本ビデオシステム プロテックサポートセンター

〒496-8005 愛知県愛西市諸桑町郷城218番地

TEL 0567-24-4581 FAX 0567-24-4577

会社名、商品名は各社の商標、または登録商標です。PROTECHは日本ビデオシステムの登録商標です。

20160610